

附件1

申請環境影響評估證明文件作業手冊

第一章 作業簡述

(一) 作業依據

- 1.環境影響評估法 (92.01.08)
- 2.開發行為應實施環境影響評估細目及範圍認定標 (107.04.11)

(二) 作業目的

園區新設立之廠商因辦理工廠登記前之環保審查判定表中，有環境影響評估一項目，所在地環保局將會要求廠商提出由本局出具符合開發行為應實施環境影響評估細目及範圍認定標準第49條之證明文件，本文件之申請將有助於廠商順利通過該項目審核。

(三) 作業對象

園區新設立廠商，且有辦理工廠登記需求者均須取得。

(四) 處理時機

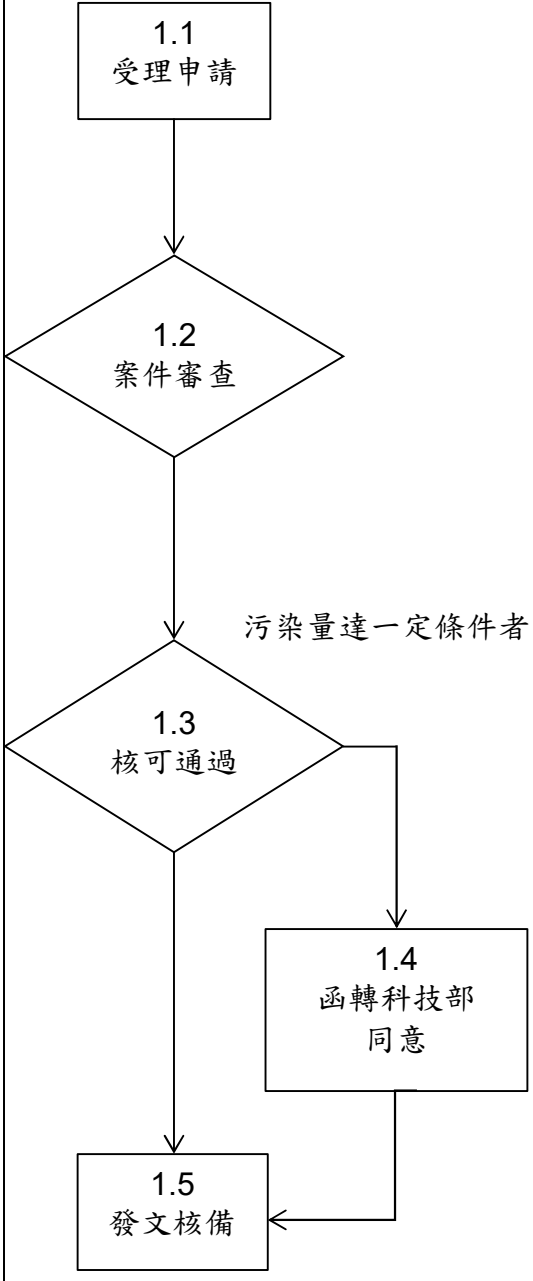
園區新設立廠商，建議在投資申請階段即提出申請。

(五) 作業概述

- 1.廠商檢附「廠商產業類別及污染總量判定表」及「緊急應變計畫及污染防治計畫書-中部科學園區事業投資設置、變更申請污染總量預估相關資料表」向管理局提出申請。
- 2.經審查通過申請後，由本局核發證明文件。

1.關鍵作業流程圖

環境影響評證明文件申請作業關鍵流程

關鍵作業流程	承辦單位	工作期程	使用表單
 <pre> graph TD A[1.1 受理申請] --> B{1.2 案件審查} B --> C{1.3 核可通過} C -- 污染量達一定條件者 --> D[1.4 函轉科技部同意] C --> E[1.5 發文核備] D --> E </pre>	<p>秘書室</p> <p>環安組</p> <p>環安組</p> <p>科技部</p> <p>秘書室</p>	<p>7天</p>	<ul style="list-style-type: none"> • 廠商產業類別及污染總量判定表。 • 總量預估申請表。 <ul style="list-style-type: none"> • 廠商產業類別及污染總量判定表。 • 總量預估申請表。 <ul style="list-style-type: none"> • 核准通過公文稿。 • 核准總量資料建檔。 <ul style="list-style-type: none"> • 函轉公文。 • 廠商申請資料。 <p>通過公文</p>

2.關鍵作業說明

1.1受理申請

受理廠商提送之「廠商產業類別及污染總量判定表」及「緊急應變計畫及污染防治計畫書-中部科學園區事業投資設置、變更申請污染總量預估相關資料表」。

1.2案件審查

針對提送案件之完整性、合理性進行審查，確認申請之廢氣、廢污水及廢棄物之污染量是否超出可核配予廠商之總量。

1.3核可通過

通過審查後，判定是否符合「環境影響評估法開發行為應實施環境影響評估細目及範圍認定標準」第49條任一污染物排放量達該項污染物核定總量百分之二十以上或粒狀污染物、氮氧化物、硫氧化物及揮發性有機物任一排放量達每年一百公噸以上者規定，若符合，則需執行1.4之作業，若否，則發文備查。

1.4函轉科技部同意

若申請廠商符合「環境影響評估法開發行為應實施環境影響評估細目及範圍認定標準」第49條污染量規模者，才需執行此項作業。

1.5發文核備

核發通過公文，並將廠商申請之總量資料建檔，落實園區污染總量之管制作業。

第二章 作業程序

(一) 作業程序流程圖

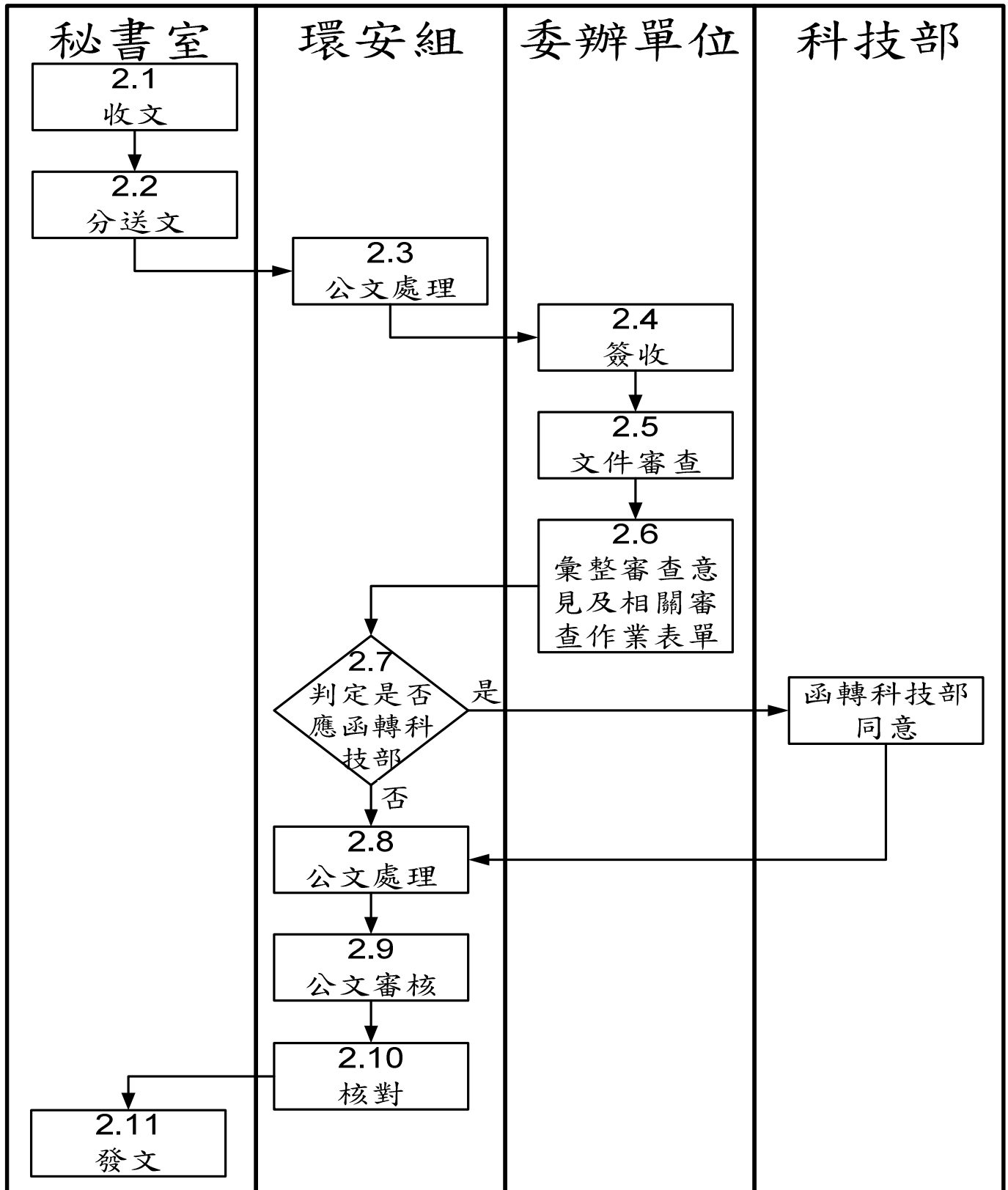


圖2.1環境影響評估證明文件作業程序流程圖

(二) 作業程序說明

2.1收文

秘書室接獲申請人提出之申請文件後進行公文系統登錄。

2.2分送文

秘書室將申請文件送交環安組辦理。

2.3公文處理

環安組將申請文件轉送審查人員審查。

2.4簽收

審查人員將申請案收件登錄並鍵入時程管制表。

2.5文件審查

審查人員針對申請案件之文書資料進行完整性、合理性、適法性審查。

2.6彙整審查意見及相關審查作業表單

審查人員將完成文件審查作業之審查意見彙整及相關審查作業表單。

2.7判定是否應函轉科技部

判定是否符合「環境影響評估法開發行為應實施環境影響評估細目及範圍認定標準」第49條任一污染物排放量達該項污染物核定總量百分之二十以上或粒狀污染物、氮氧化物、硫氧化物及揮發性有機物任一排放量達每年一百公噸以上者規定，若符合則須函轉科技部同意。

2.8公文處理

環安組公文簽呈。

2.9公文審核

環安組審核及校對預定核發公文文稿。

2.10核對

環安組核對發文公文稿。

2.11發文

秘書室將通過公文寄發予申請人。

第三章 申請程序

(一) 申請程序流程圖

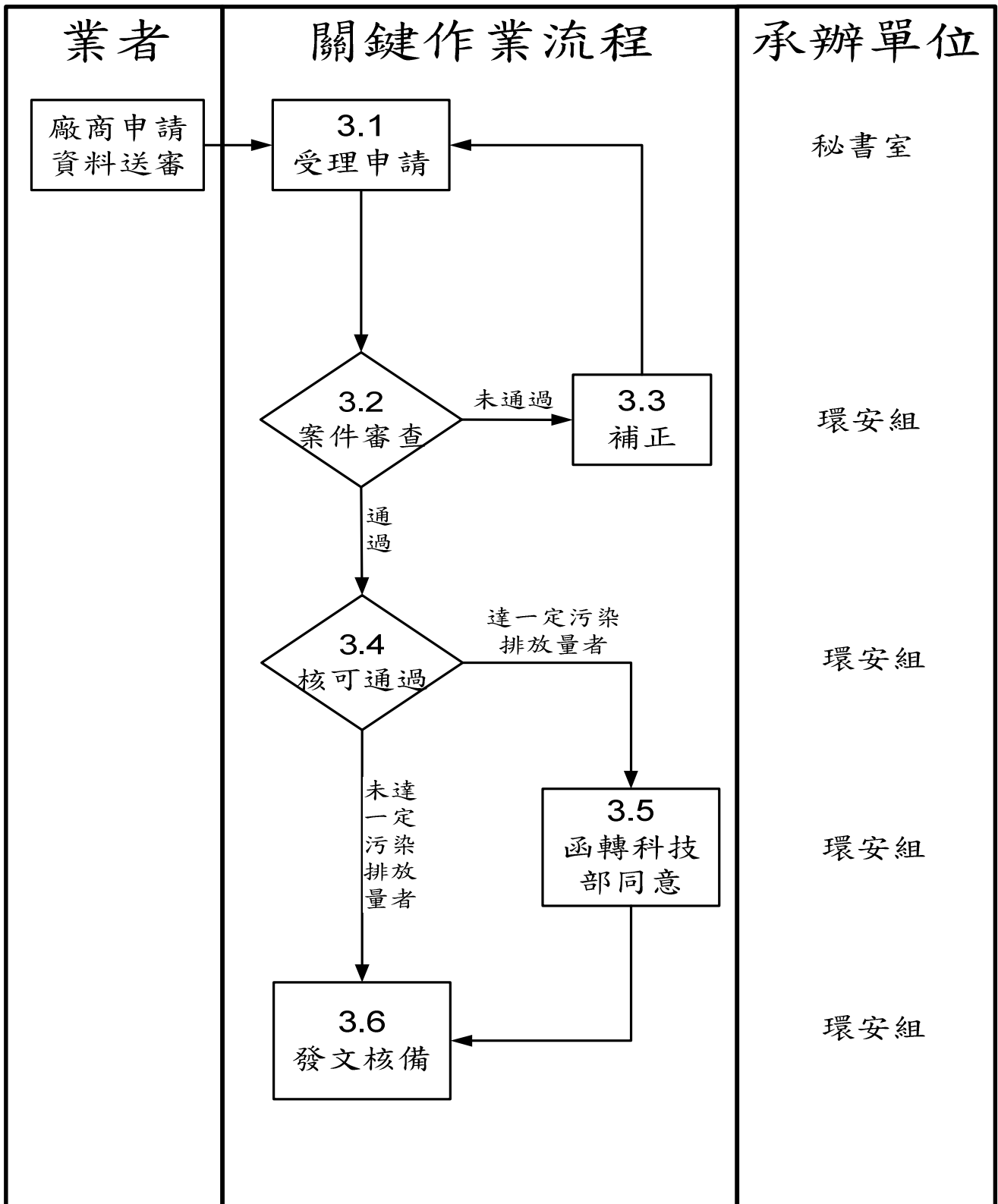


圖3.1環境影響評估證明文件申請程序流程圖

(二)申請程序說明

3.1受理申請

受理廠商提送之「廠商產業類別及污染總量判定表」及「緊急應變計畫及污染防治計畫書-中部科學園區事業投資設置、變更申請污染總量預估相關資料表」。

3.2案件審查

針對提送案件之完整性、合理性進行審查，確認申請之廢氣、廢污水及廢棄物之污染量是否符合該園區可核配廠商之總量。

3.3補正

案件經審查後，如有資料內容不足、缺漏或申請之污染排放總量超出可核配予廠商之總量等，將彙整相關審查意見，公文通知請廠商依審查意見修正申請資料。

3.4核可通過

通過審查後，判定是否符合「環境影響評估法開發行為應實施環境影響評估細目及範圍認定標準」第49條任一污染物排放量達該項污染物核定總量百分之二十以上或粒狀污染物、氮氧化物、硫氧化物及揮發性有機物任一排放量達每年一百公噸以上者規定，若符合，則需執行3.5之作業，若否，則擬定核可公文稿。

3.5函轉科技部同意

若申請廠商符合「環境影響評估法開發行為應實施環境影響評估細目及範圍認定標準」第49條污染量規模者，才需執行此項作業。

3.6發文核備

核發通過公文，並將廠商申請之總量資料建檔，落實園區污染總量之管制作業，俾利廠商申請建照。

第四章 表格

(一) 廠商產業類別及污染總量判定表(各園區適用表格可至中科管理局/廠商服務/下載專區/環安組/環境-環境影響評估區下載)

台中園區廠商產業類別及污染總量判定表(下表為台中園區之範例)

本公司()之開發行為依據「中部科學工業園區台中基地環境影響說明書」內容規範勾選如下：

一、 本公司產業類別(請依類別勾選)

- | | |
|--|-------------------------------|
| <input type="checkbox"/> 生物科技業 | <input type="checkbox"/> 光電產業 |
| <input type="checkbox"/> 半導體產業 | <input type="checkbox"/> 航太產業 |
| <input type="checkbox"/> 精密機械產業 | <input type="checkbox"/> 通訊產業 |
| <input type="checkbox"/> 上述產業研發與相關配合產業 | |

二、 污染物總量判定(請依污染產生量勾選或填寫相關欄位)

污染排量達環說書核定總量之20% ^(註1)	本公司預估排放量
(一)空氣污染物總量之20%	
<input type="checkbox"/> 氫氟酸排放量達43.8噸/年以上	<input type="checkbox"/> 氫氟酸排放量為_____噸/年
<input type="checkbox"/> 鹽酸排放量達125.4噸/年以上	<input type="checkbox"/> 鹽酸排放量為_____噸/年
<input type="checkbox"/> 硝酸排放量達86.8噸/年以上	<input type="checkbox"/> 硝酸排放量為_____噸/年
<input type="checkbox"/> 磷酸排放量達16.8噸/年以上	<input type="checkbox"/> 磷酸排放量為_____噸/年
<input type="checkbox"/> 硫酸排放量達42.2噸/年以上	<input type="checkbox"/> 硫酸排放量為_____噸/年
<input type="checkbox"/> 醋酸排放量達421噸/年以上	<input type="checkbox"/> 醋酸排放量為_____噸/年
<input type="checkbox"/> 氨氣排放量達584.6噸/年以上	<input type="checkbox"/> 氨氣排放量為_____噸/年
<input type="checkbox"/> 氯氣排放量達48.8噸/年以上	<input type="checkbox"/> 氯氣排放量為_____噸/年
<input type="checkbox"/> VOC 排放量達100噸/年以上	<input type="checkbox"/> VOC 排放量為_____噸/年
<input type="checkbox"/> 粒狀污染物排放量達100噸/年以上	<input type="checkbox"/> 粒狀污染物排放量為_____噸/年
<input type="checkbox"/> 硫氧化物排放量達100噸/年以上	<input type="checkbox"/> 硫氧化物排放量為_____噸/年
<input type="checkbox"/> 氮氧化物排放量達100噸/年以上	<input type="checkbox"/> 氮氧化物排放量為_____噸/年
(二)廢水	
<input type="checkbox"/> 廢水量排放量達29000 CMD 以上	<input type="checkbox"/> 廢水量排放量為_____CMD
(三)廢棄物	
<input type="checkbox"/> 一般事業廢棄物產出量達38.2噸/日以上	<input type="checkbox"/> 一般事業廢棄物扣除回收及再利用產出量為_____噸/日
<input type="checkbox"/> 有害事業廢棄物產出量達17.8噸/日以上	<input type="checkbox"/> 有害事業廢棄物扣除再利用產出量為_____噸/日

註1：依據「開發行為應實施環境影響評估細目及範圍認定標準」符合應實施環境影響評估之條件，且污染總量達環說書核定總量之20%者，可依第49條規定經目的事業主管機關同意後免實施環評。

註2：請於本文件公司/單位名稱處用印後，備妥3份資料；每份並請同時檢附所屬園區之污染總量申請資料表（封面須用印）辦理送審作業。

(二) 污染總量預估相關資料表及填表說明(各園區適用表格可至中科管理局/廠商服務/下載專區/環安組/環境-環境影響評估區下載)

緊急應變計畫及污染防治計畫書-
中部科學園區事業投資設置、變更申請
污染總量預估相關資料表

(台中園區一二期用地)

事業名稱：

中華民國 年 月 日

檢核表

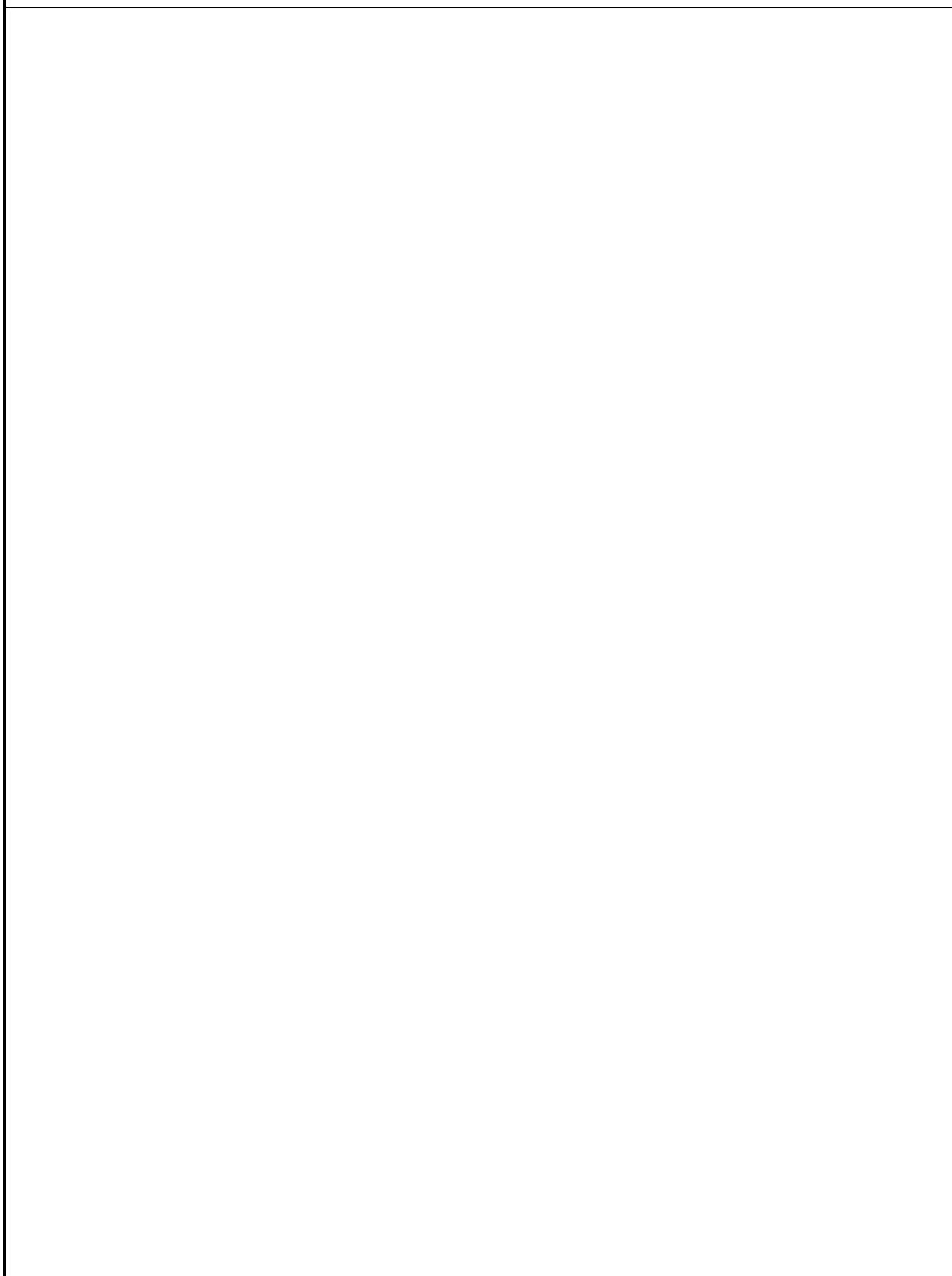
項次	資料名稱	資料內容
一	投資人申請目的	<input type="checkbox"/> 設置 <input type="checkbox"/> 變更
二	投資人基本資料表	詳附表 A
三	污染物產生源資料表	詳附表 B
四	原物料資料表	<input type="checkbox"/> 無 <input type="checkbox"/> 有(詳附表 C)
五	污染物資料表	<input type="checkbox"/> 廢污水 (<input type="checkbox"/> 無 <input type="checkbox"/> 有) <input type="checkbox"/> 廢氣 (<input type="checkbox"/> 無 <input type="checkbox"/> 有) <input type="checkbox"/> 一般事業廢棄物 (<input type="checkbox"/> 無 <input type="checkbox"/> 有) <input type="checkbox"/> 有害事業廢棄物 (<input type="checkbox"/> 無 <input type="checkbox"/> 有)
六	污染防治措施說明表	<input type="checkbox"/> 水污染防治措施 (<input type="checkbox"/> 無 <input type="checkbox"/> 有) <input type="checkbox"/> 空氣污染防制措施 (<input type="checkbox"/> 無 <input type="checkbox"/> 有) <input type="checkbox"/> 廢棄物清理與防制措施 (<input type="checkbox"/> 無 <input type="checkbox"/> 有) <input type="checkbox"/> 噪音管制與防制措施 (<input type="checkbox"/> 無 <input type="checkbox"/> 有)
七	緊急應變計畫說明表	<input type="checkbox"/> 無 <input type="checkbox"/> 有

投資人基本資料表 (表A)

1.公司名稱								
2.負責人		3.登記資本額		新台幣		元整		
4.聯絡人		電話號碼 ()		分機				
		傳真號碼 ()						
5.代理人		電話號碼 ()		分機				
		傳真號碼 ()						
6.生產年別		第一年(年)		第二年(年)		第三年(年)		
7.員工人數								
8. 租賃 面積 (m ²)	自建							
	租用	自建						
		標準						
9.連絡地址								
10.廠房地址								

污染物產生源資料表（表B）

污染物產生源流程示意圖（產品產生作業流程圖）



污 染 防 治 措 施 說 明 表

污染防治措施：■水污染防治措施

註 1：本表可用文字或圖說敘述相關防治作為，概述即可。

污 染 防 治 措 施 說 明 表

污染防制措施：■空氣污染防制措施

註 1：本表可用文字或圖說敘述相關防治作為，概述即可。

污 染 防 治 措 施 說 明 表

污染防制措施：■廢棄物清理與防制措施

一、貯存階段：

二、清除階段：

三、處理階段：

註 1：本表可用文字或圖說敘述相關防治作為，概述即可。

污 染 防 治 措 施 說 明 表

污染防制措施種類：■ 噪音管制與防制措施

一、噪音污染產生源說明：

二、防制作為說明：

三、各時段應符合之噪音管制標準說明：

註 1：本表可用文字或圖說敘述相關防治作為，概述即可。

註 2：本表所述之噪音污染乃為製程相關設施所產生，造成週遭外界環境噪音污染者稱之。

緊急應變計畫說明表

異常排放污染之緊急應變作為說明

一、空污異常排放應變方式：

二、水污異常排放應變方式：

三、廢棄物異常產生應變方式：

四、應變組織說明：

緊急應變計畫及污染防治計畫書-中部科學園區事業投資設置、變更申請污染總量預估相關資料表填寫說明

一、序言

依台中園區一二期用地環評承諾要求，中部科學園區應進行污染總量管制，區內事業投資設置、變更時，應填寫污染總量預估相關資料表，以作為核准入區或變更申請要件之一，核可後即為爾後相關污染防治計畫書與檢查作業之重要依據，審核過程絕對保密，為避免資料不全造成審核困擾而影響投資人權益，請儘可能詳細填寫，並備妥一式三份送審。

二、檢核表填寫說明

本表格為後續詳細資料表之母表，先於表中勾選或註明本次申請所填寫與提送之資料表及文件，再依此表填寫後續之詳細資料表，表 A、B 為必檢附之資料表。

三、投資人基本資料表填寫說明

本表請依實際狀況填寫，連絡人為填寫本相關資料表者；廠房地址如尚未定案請填“待核配”。

四、污染物產生源資料表填寫說明

本表為投資人依計畫生產產品，繪製產品生產過程或實驗過程污染物產生源流程圖（具製造生產線或實驗室者）或產品產生作業流程圖（無製造生產線或實驗室者）。並於圖上標示各流程產生污染物之名稱與各流程編號及所加入原物料。各表格之欄寬與列數請依實際需求增刪，如所填資料如超出一頁時，請依其格式自行增加頁數，編號方式以本表格為例，為 B-1，B-2，……。

五、原物料資料表填寫說明

填寫生產過程（或實驗過程）所使用或加入之原料及物料之詳細資料，特性欄請說明其所具之物理化學性質。各表格之欄寬與列數請依實際需求增刪，如所填資料如超出一頁時，請依其格式自行增加頁數，編號方式以本表格為例，為 C-1，C-2，……。

六、污染物資料表填寫說明

本表填寫時需依污染物類別分別填寫污染物之資料，不同類別之污染物請分頁填寫。先於表中註明每個污染物之名稱、產量、貯存或處理方式及產生源。各表格之欄寬與列數請依實際需求增刪，如所填資料如超出一頁時，請依其格式自行增加頁數，編號方式以本表格為例，為污-1，污-2，……。

七、污染防治措施表填寫說明

本表填寫時需依污染防治類別分別概述填寫，若有涉及法規所規範之部份請以法規所述方式為優先。本表可用文字或圖說說明，如所填資料如超出一頁時，請依其格式自行增加頁數。編號方式以本表格為例，為措-1，措-2，……。

八、緊急應變計畫說明表填寫說明

本表請填寫廠區異常排放時之緊急應變作為及應變組織（須包含主要人員及相關單位聯絡電話），表格若不敷使用請自行增加。

(三) 污染總量預估審查意見表

科技部中部科學園區管理局

污染總量預估相關資料表審查意見

事業名稱：		
聯絡人：	電話號碼：	傳真號碼：
進駐園區：		
審查意見		