

# 建築物無障礙相關法規說明會

主辦單位：內政部營建署

協辦單位：中華民國全國建築師公會



掃描 QRCode 連結課程資料

# 建築技術規則無障礙專章暨設計規範法規說明會

## 概要

### 因應公平參與及權益保障，全面檢視修正建築物無障礙法規

自 102 年 1 月 1 日起全面推動新建、增建建築物應全面無障礙化。相關規定施行迄今，各界仍有修正建議意見，為因應各界對於建築物無障礙環境推動建議與實務執行需要及配合國際間相關人權公約精神，本署綜整各界意見，自 104 年 7 月起組成專案小組，共計召開 26 次會議進行討論，針對無障礙專章、設計規範、認定原則、勘檢原則等 4 項法規進行全面修正。

#### 一、無障礙專章

無障礙專章係明訂建築物無障礙設施設備設置項目與數量，本次修正重點主要因應行動不便者參與社會活動需要，調整相關設施設置數量規定與針對實務執行易產生爭議部分加以釐清修正。例如：參考美國與英國標準，修正輪椅觀眾席位設置數量規定，以利行動不便者參與各類活動，並與國際接軌。明定建築物總樓層數任三層範圍內應有一處無障礙廁所提供使用，並將設置數量以表列方式呈現，以利檢討與執行。將無障礙停車位、無障礙客房設置數量修正以表列方式呈現，以利檢討與執行。無障礙專章修正已於 107 年 3 月 15 日發布施行。

#### 二、設計規範

設計規範為建築物無障礙設施設備之細部規定，本署已依照身心障礙權利公約規範及兒童權利公約之權益保障，並參照通用設計理念之「識別資訊」、「節省體力」、「空間尺寸可及性與易使用性」等原則，維護行動不便者與身心障礙兒童遊戲的機會，促進行動不便者自立及發展，因應使用需求，以達公平使用參與社會之機會，配合中華民國國家標準與相關法規規定並參酌國際間相關規定，於 108 年 1 月 4 日完成發布作業，將自 108

年 7 月 1 日生效，主要重點與方向包括：

- (一) 依照身心障礙者權利公約規範之權益保障，並參照通用設計理念之「識別資訊」、「節省體力」、「空間尺寸可及性與易使用性」等原則，配合中華民國國家標準與相關法規規定，修正本規範用語、無障礙設施(備)設置方式與空間需求，增列有關圖例，以利實務執行。
- (二) 維護行動不便者與身心障礙兒童遊戲的機會，依照兒童權利公約規範並參酌國際間相關規定，增訂無障礙機械遊樂設施之參考附錄，以供依循。
- (三) 為促進行動不便者自立及發展，以達公平使用參與社會之機會，因應使用需求，增訂照護床、人工肛門污物盆等參考附錄，以供依循。

### 三、認定原則

為使各級目的事業主管機關辦理未符無障礙設備及設施設置規定之建築物改善及核定事項有所遵循，俾符身心障礙者權益保障法第 57 條第 3 項規定，本部自 86 年起訂有認定原則，主要考量既有公共建築物因軍事管制、古蹟維護、自然環境因素、建築物構造或設備限制等特殊情形，設置無障礙設備及設施確有困難者，可提具替代改善計畫，經當地主管建築機關審核認可後，依其計畫改善內容及時程辦理，以利推動無障礙環境建置。因應各直轄市、縣(市)政府推動既有公共建築物改善實務需要，本部進行認定原則規定進行全文檢討，增列改善原則及替代改善原則，並增列訂定實務講習項目，諮詢及審查人員如有不適任之情形時，當地主管建築機關得終止聘任，以維相關作業之品質。認定原則已分別於 105 年 12 月 15 日及 107 年 4 月 20 日兩次辦理修正，並自即日生效。

### 四、勘檢原則

為落實各直轄市、縣(市)政府及特設主管建築機關辦理公共建築物無障礙設施勘檢作業，本部於 101 年 1 月 10 日訂定勘檢原則，各直轄市、

縣（市）並已訂有無障礙設施勘檢表，於辦理公共建築物無障礙設施勘檢作業時應依上開勘檢表進行查核。但部分勘檢人員素質良莠不齊，導致實務上常出現無障礙勘檢過程個人主觀空間過大，經勘檢後的設施不合用等情事，不但損及業主的權益，也讓政府積極推動無障礙環境的美意大打折扣。因此，本部於 105 年 11 月 7 日修正勘檢原則，增列訂定實務講習項目，勘檢人員如有不適任之情形時，當地主管建築機關得終止聘任，以維相關作業之品質。



## 建築技術規則建築設計施工編部分條文修正總說明

建築技術規則建築設計施工編第十章於七十七年十二月十二日增訂，經歷六次修正，自一百零二年一月一日起全面推動新建、增建建築物應全面無障礙化。相關規定施行迄今，各界仍有修正建議意見，為因應各界對於建築物無障礙環境推動之建議與實務執行之需要，爰修正建築技術規則建築設計施工編部分條文，其修正要點如下：

- 一、建築物因單層樓地板面積過小不易設置無障礙設施，得不適用本章或建築物無障礙設施設計規範一部或全部之規定，應以「棟」為認定基準。（修正條文第一百六十七條）
- 二、增訂無障礙客房應有無障礙通路通達。（修正條文第一百六十七條之一）
- 三、考慮使用者之便利，明定建築物總樓層數任三層範圍內應有一處無障礙廁所提供使用，並將設置數量修正為表列方式。（修正條文第一百六十七條之三）
- 四、建築物設有提供予公眾、不特定人使用之共用浴室者，每幢建築物至少應設置一處無障礙浴室。（修正條文第一百六十七條之四）
- 五、修正輪椅觀眾席位之設置數量。（修正條文第一百六十七條之五）
- 六、修正無障礙停車位、無障礙客房之設置數量為表列方式。（修正條文第一百六十七條之六及第一百六十七條之七）
- 七、為執行身心障礙者權益保障法第五十七條第一項規定，修正「既有公共建築物」為「公共建築物」，並考量飲酒店營業樓地板面積不足三百平方公尺者，設置無障礙設施實有困難，爰修正 B-3 組建築物之適用範圍。（修正條文第一百七十條）

# 建築技術規則建築設計施工編部分條文修正條文

第一百六十七條 為便利行動不便者進出及使用建築物，新建或增建建築物，應依本章規定設置無障礙設施。但符合下列情形之一者，不在此限：

- 一、獨棟或連棟建築物，該棟自地面層至最上層均屬同一住宅單位且第二層以上僅供住宅使用。
- 二、供住宅使用之公寓大廈專有及約定專用部分。
- 三、除公共建築物外，建築基地面積未達一百五十平方公尺或每棟每層樓地板面積均未達一百平方公尺。

前項各款之建築物地面層，仍應設置無障礙通路。

前二項建築物因建築基地地形、垂直增建、構造或使用用途特殊，設置無障礙設施確有困難，經當地主管建築機關核准者，得不適用本章一部或全部之規定。

建築物無障礙設施設計規範，由中央主管建築機關定之。

第一百六十七條之一 居室出入口及具無障礙設施之廁所盥洗室、浴室、客房、升降設備、停車空間及樓梯應設有無障礙通路通達。

第一百六十七條之三 建築物依本規則建築設備編第三十七條應裝設衛生設備者，除使用類組為 H-2 組住宅或集合住宅外，每幢建築物無障礙廁所盥洗室數量不得少於下表規定，且服務範圍不得大於三樓層：

建築物規模	無障礙廁所盥洗室數量(處)	設置處所
建築物總樓層數在三層以下者	一	任一樓層
建築物總樓層數超過三層，超過部分每增加三層且有一層以上之樓地板面積超過五百平方公尺者	加設一處	每增加三層之範圍內設置一處

本規則建築設備編第三十七條建築物種類第七類及第八類，其無障礙廁所盥洗室數量不得少於下表規定：

大便器數量(個)	無障礙廁所盥洗室數量(處)
十九以下	一
二十至二十九	二
三十至三十九	三
四十至四十九	四
五十至五十九	五

六十至六十九	六
七十至七十九	七
八十至八十九	八
九十至九十九	九
一百至一百零九	十
超過一百零九個大便器者，超過部分每增加十個，應增加一處無障礙廁所盥洗室；不足十個，以十個計。	

第一百六十七條之四 建築物設有共用浴室者，每幢建築物至少應設置一處無障礙浴室。

第一百六十七條之五 建築物設有固定座椅席位者，其輪椅觀眾席位數量不得少於下表規定：

固定座椅席位數量（個）	輪椅觀眾席位數量（個）
五十以下	一
五十一至一百五十	二
一百五十一至二百五十	三
二百五十一至三百五十	四
三百五十一至四百五十	五
四百五十一至五百五十	六
五百五十一至七百	七
七百零一至八百五十	八
八百五十一至一千	九
一千零一至五千	超過一千個固定座椅席位者，超過部分每增加一百五十個，應增加一個輪椅觀眾席位；不足一百五十個，以一百五十個計。
超過五千個固定座椅席位者，超過部分每增加二百個，應增加一個輪椅觀眾席位；不足二百個，以二百個計。	

第一百六十七條之六 建築物依法設有停車空間者，除使用類組為 H-2 組住宅或集合住宅外，其無障礙停車位數量不得少於下表規定：

停車空間總數量（輛）	無障礙停車位數量（輛）
五十以下	一
五十一至一百	二
一百零一至一百五十	三
一百五十一至二百	四
二百零一至二百五十	五
二百五十一至三百	六
三百零一至三百五十	七

三百五十一至四百	八
四百零一至四百五十	九
四百五十一至五百	十
五百零一至五百五十	十一
超過五百五十輛停車位者，超過部分每增加五十輛，應增加一輛無障礙停車位；不足五十輛，以五十輛計。	

建築物使用類組為 H-2 組住宅或集合住宅，其無障礙停車位數量不得少於下表規定：

停車空間總數量 (輛)	無障礙停車位數量 (輛)
五十以下	一
五十一至一百五十	二
一百五十一至二百五十	三
二百五十一至三百五十	四
三百五十一至四百五十	五
四百五十一至五百五十	六
超過五百五十輛停車位者，超過部分每增加一百輛，應增加一輛無障礙停車位；不足一百輛，以一百輛計。	

第一百六十七條之七 建築物使用類組為 B-4 組者，其無障礙客房數量不得少於下表規定：

客房總數量 (間)	無障礙客房數量 (間)
十六至一百	一
一百零一至二百	二
二百零一至三百	三
三百零一至四百	四
四百零一至五百	五
五百零一至六百	六
超過六百間客房者，超過部分每增加一百間，應增加一間無障礙客房；不足一百間，以一百間計。	

第一百七十條 公共建築物之適用範圍如下表：

建築物使用類組		建築物之適用範圍	
A 類	公共集會類	A-1	<ol style="list-style-type: none"> <li>戲(劇)院、電影院、演藝場、歌廳、觀覽場。</li> <li>觀眾席面積在二百平方公尺以上之下列場所：音樂廳、文康中心、社教館、集會堂(場)、社區(村里)活動中心。</li> <li>觀眾席面積在二百平方公尺以上之下列場所：體育館(場)及設施。</li> </ol>

		A-2	1. 車站（公路、鐵路、大眾捷運）。 2. 候船室、水運客站。 3. 航空站、飛機場大廈。
B類	商業類	B-2	百貨公司（百貨商場）商場、市場（超級市場、零售市場、攤販集中場）、展覽場（館）、量販店。
		B-3	1. 小吃街等類似場所。 2. 樓地板面積在三百平方公尺以上之下列場所：餐廳、飲食店、飲料店（無陪侍提供非酒精飲料服務之場所，包括茶藝館、咖啡店、冰果店及冷飲店等）、飲酒店（無陪侍，供應酒精飲料之餐飲服務場所，包括啤酒屋）等類似場所。
		B-4	國際觀光旅館、一般觀光旅館、一般旅館。
D類	休閒、文教類	D-1	室內游泳池。
		D-2	1. 會議廳、展示廳、博物館、美術館、圖書館、水族館、科學館、陳列館、資料館、歷史文物館、天文臺、藝術館。 2. 觀眾席面積未達二百平方公尺之下列場所：音樂廳、文康中心、社教館、集會堂（場）、社區（村里）活動中心。 3. 觀眾席面積未達二百平方公尺之下列場所：體育館（場）及設施。
		D-3	小學教室、教學大樓、相關教學場所。
		D-4	國中、高中（職）、專科學校、學院、大學等之教室、教學大樓、相關教學場所。
		D-5	樓地板面積在五百平方公尺以上之下列場所：補習（訓練）班、課後托育中心。
E類	宗教、殯葬類	E	1. 樓地板面積在五百平方公尺以上之寺（寺院）、廟（廟宇）、教堂。 2. 樓地板面積在五百平方公尺以上之殯儀館。
F類	衛生、福利、更生類	F-1	1. 設有十床病床以上之下列場所：醫院、療養院。 2. 樓地板面積在五百平方公尺以上之下列場所：護理之家、屬於老人福利機構之長期照護機構。
		F-2	1. 身心障礙者福利機構、身心障礙者教養

			<p>機構(院)、身心障礙者職業訓練機構。</p> <p>2. 特殊教育學校。</p>
		F-3	<p>1. 樓地板面積在五百平方公尺以上之下列場所：幼兒園、兒童及少年福利機構。</p> <p>2. 發展遲緩兒早期療育中心。</p>
G類	辦公、服務類	G-1	含營業廳之下列場所：金融機構、證券交易場所、金融保險機構、合作社、銀行、郵政、電信、自來水及電力等公用事業機構之營業場所。
		G-2	<p>1. 郵政、電信、自來水及電力等公用事業機構之辦公室。</p> <p>2. 政府機關(公務機關)。</p> <p>3. 身心障礙者就業服務機構。</p>
		G-3	<p>1. 衛生所。</p> <p>2. 設置病床未達十床之下列場所：醫院、療養院。</p>
			<p>公共廁所。</p> <p>便利商店。</p>
H類	住宿類	H-1	<p>1. 樓地板面積未達五百平方公尺之下列場所：護理之家、屬於老人福利機構之長期照護機構。</p> <p>2. 老人福利機構之場所：養護機構、安養機構、文康機構、服務機構。</p>
		H-2	<p>1. 六層以上之集合住宅。</p> <p>2. 五層以下且五十戶以上之集合住宅。</p>
I類	危險物品類	I	加油(氣)站。

## 建築物無障礙設施設計規範修正總說明

建築物無障礙設施設計規範於九十七年四月十日訂定，經歷三次修正。經綜整本規範自前次修正施行後迄今之實務執行經驗與身心障礙者權益團體使用情形反饋意見，組成專案小組並經召開12次工作小組會議研商獲致共識，依照身心障礙權利公約規範及兒童權利公約之權益保障，並參照通用設計理念之「識別資訊」、「節省體力」、「空間尺寸可及性與易使用性」等原則，維護行動不便者與身心障礙兒童遊戲的機會，促進行動不便者自立及發展，因應使用需求，以達公平使用參與社會之機會，配合中華民國國家標準與相關法規規定並參酌國際間相關規定，擬具本規範修正案，其修正要點如下：

- 一、中華民國國家標準已於一百零四年九月九日公布總號15830-1行動不便者用動力操作升降平台—安全、尺度及功能性操作之規則—第1部垂直升降平台，修正無障礙通路之組成與高差並刪除參考附錄輪椅升降台規定。（修正規定第202.1點及第202.2點）
- 二、無障礙通路與無障礙設施所在之地面首要設置考量為便利行動不便者通行，爰明示通路地面之設置應平整、防滑且易於通行。（修正規定第202.3、第206.2.4點、第502.2點及第702.1點）
- 三、為利行動不便者使用，參照室內通路走廊迴轉空間，增訂室外通路迴轉空間之規定，並增訂室外通路、室內通路應設置防護設施。（修正規定第203.2.8點、第203.3節及第204.3節）
- 四、因門扇設置種類繁多恐掛一漏萬，爰修正圖例，僅明定門把與側邊之操作空間，並刪除感應裝置之感應範圍，回歸裝置之設定，並增列門防止夾手及自動開關、門鎖之設置規定。（修正規定第205.2.4點、第205.4.1點）
- 五、維護行動不便者之使用安全，防護設施之種類可配合建築物使用需求與規劃進行整體設計，爰修正「護欄」為「防護設施」，以增加建築設計之彈性。（修正規定第206.4.2點）
- 六、為便於行動不便者使用，修正扶手與壁面保留之間隔不得小於五公分。（修正規定第207.3.2點）
- 七、經邀集身心障礙權益團體討論，使用拐杖之行動不便者於上下樓梯時會利用單側扶手進行輔助，因此防護緣設置效益較低，爰予以刪除。（修正規定第303.4點）

- 八、刪除昇降機門感應裝置之感應範圍規定，回歸裝置之設定，並將電梯關門時間修正為十秒，減少夾傷意外事件發生機會。（修正規定第405.1點、第405.2點）
- 九、增訂廁所盥洗室電燈設置高度，以方便行動不便者進入時使用，明定迴轉空間邊緣二十公分範圍內，如符合膝蓋淨容納空間規定者，得納入迴轉空間計算。（修正規定第502.4點）
- 十、修正各項無障礙設施設置可供跌倒後使用求助鈴之位置。
- 十一、為考量如廁時之隱私，增訂小便器間應裝設隔板，並修正刪除一般小便器尺寸標示，及標註一般小便器與無障礙小便器以示區別。（修正規定第506.5點）
- 十二、增訂得免於洗面盆兩側及前方設置環繞洗面盆扶手之例外條件，並修正圖例。（修正規定第507.6點）
- 十三、修正浴缸長度以內側計算不得大於一百三十五公分，刪除浴缸內兩側接近上緣處設置扶手之規定並分就側向牆壁扶手與出水側對向牆壁扶手明定相關規定，以利執行，減少爭議。（修正規定第604.3點）
- 十四、考量於沐浴時易發生身體不適或需要協助之情況，明定以浴缸或淋浴間方式提供使用時，應設置求救鈴。（修正規定第604.5點、第604.5.1點、第604.5.2點）
- 十五、有關輪椅觀眾席位設置數量建築技術規則建築設計施工編第一百六十七條之五已有明定，刪除本規範輪椅觀眾席位數量規定，並明定座位地面如有高低差且無適當阻隔者應設置防護設施，以確保使用安全性。
- 十六、參考本規範體例，將無障礙客房衛浴設備空間求助鈴之位置與連接裝置分列。（修正規定第1003.6點、第1003.6.1點、第1003.6.2點）
- 十七、增訂無障礙機械遊樂設施、照護床、人工肛門污物盆等設備之標準，以供依循。（修正規定附錄一、附錄二、附錄三、附錄四）



# 建築物無障礙設施設計規範修正總說明

建築物無障礙設施設計規範於九十七年四月十日訂定，經歷三次修正。依照身心障礙者權利公約規範及兒童權利公約之權益保障，並參照通用設計理念之「識別資訊」、「節省體力」、「空間尺寸可及性與易使用性」等原則，維護行動不便者與身心障礙兒童遊戲之機會，促進行動不便者自立及發展，因應使用需求，以達公平使用參與社會之機會，配合中華民國國家標準與相關法規規定並參酌國際間相關規定，爰修正本規範，其修正要點如下：

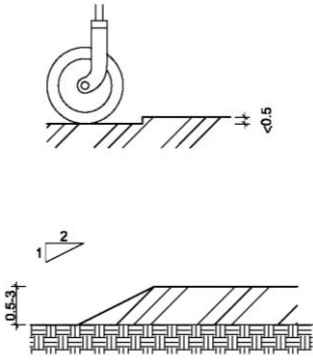
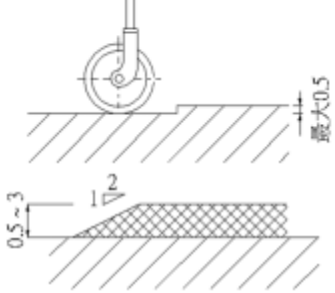
- 一、中華民國國家標準已於一百零四年九月九日公布總號15830-1行動不便者用動力操作升降平台—安全、尺度及功能性操作之規則—第1部垂直升降平台，修正無障礙通路之組成與高差並刪除參考附錄輪椅升降台規定。(修正規定第202.1點及第202.2點)
- 二、無障礙通路與無障礙設施所在之地面首要設置考量為便利行動不便者通行，爰明示通路地面之設置應平整、防滑且易於通行。(修正規定第202.3點、第206.2.4點、第502.2點及第702.1點)
- 三、為利行動不便者使用，參照室內通路走廊迴轉空間，增訂室外通路迴轉空間之規定，並增訂室外通路、室內通路應設置防護設施。(修正規定第203.2.8點、第203.3點及第204.3點)
- 四、因門扇設置種類繁多恐掛一漏萬，爰修正圖例，僅明定門把與側邊之操作空間，並刪除感應裝置之感應範圍，回歸裝置之設定，並增列門防止夾手及自動開關、門鎖之設置規定。(修正規定第205.2.4點及第205.4.1點)
- 五、維護行動不便者之使用安全，防護設施之種類可配合建築物使用需求與規劃進行整體設計，爰修正「護欄」為「防護設施」，以增加建築設計之彈性。(修正規定第206.4.2點)
- 六、為便於行動不便者使用，修正扶手與壁面保留之間隔不得小於五公分。(修正規定第207.3.2點)
- 七、使用拐杖之行動不便者於上下樓梯時會利用單側扶手進行輔助，防護緣設置效益較低，爰予以刪除。(修正規定第303.4點)
- 八、刪除升降機門感應裝置之感應範圍規定，回歸裝置之設定，並將電梯關門時間修正為十秒，減少夾傷意外事件發生機會。(修正規定第405.1點、第405.2點)

- 九、增訂廁所盥洗室電燈設置高度，以方便行動不便者進入時使用，明定迴轉空間邊緣二十公分範圍內，如符合膝蓋淨容納空間規定者，得納入迴轉空間計算。(修正規定第502.4點)
- 十、修正各項無障礙設施設置可供跌倒後使用求助鈴之位置。
- 十一、為考量如廁時之隱私，增訂小便器間應裝設隔板，並刪除一般小便器尺寸標示，及增訂標註一般小便器與無障礙小便器以示區別。(修正規定第506.5點)
- 十二、增訂得免於洗面盆兩側及前方設置環繞洗面盆扶手之例外條件，並修正圖例。(修正規定第507.6點)
- 十三、修正浴缸長度以內側計算不得大於一百三十五公分，刪除浴缸內兩側接近上緣處設置扶手之規定，並分就側向牆壁扶手與出水側對向牆壁扶手明定相關規定，以利執行，減少爭議。(修正規定第604.3點)
- 十四、考量於沐浴時易發生身體不適或需要協助之情況，明定以浴缸或淋浴間方式提供使用時，應設置求救鈴。(修正規定第604.5點、第604.5.1點、第604.5.2點)
- 十五、有關輪椅觀眾席位設置數量，建築技術規則建築設計施工編第一百六十七條之五已有明定，刪除本規範輪椅觀眾席位數量規定，並明定座位地面如有高低差且無適當阻隔者，應設置防護設施，以確保使用安全性。
- 十六、參考本規範體例，將無障礙客房衛浴設備空間求助鈴之位置與連接裝置分列。(修正規定第1003.6點、第1003.6.1點及第1003.6.2點)
- 十七、增訂無障礙機械遊樂設施、照護床、人工肛門污物盆等設備之標準，以供依循。(修正規定附錄一、附錄二、附錄三及附錄四)

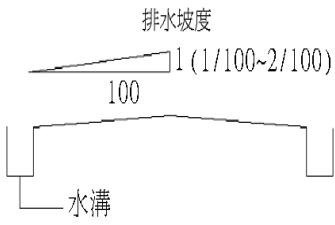
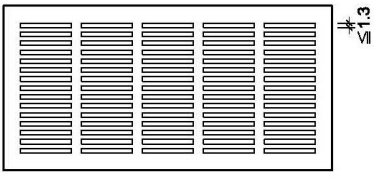
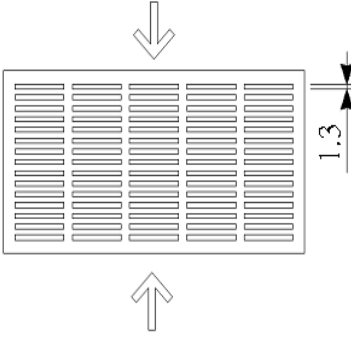
## 建築物無障礙設施設計規範修正規定對照表

修正規定	現行規定	說明
第一章 總則	第一章 總則	章名未修正
101依據： <u>本規範依據建築技術規則建築設計施工編（以下簡稱本編）第167條第4項規定訂定之。</u>	101依據 本規範依據建築技術規則建築設計施工編第167條第2項規定訂定之。	建築技術規則建築設計施工編之項次修正，並酌作格式及文字修正。
102適用範圍： <u>建築物無障礙設施設計依本規範規定。但經檢附申請書及評估報告或其他證明文件，向中央主管建築機關申請認可者，其設計得不適用本規範一部或全部之規定。</u>	102適用範圍 建築物無障礙設施設計依本規範規定。但經檢附申請書及評估報告或其他證明文件，向中央主管建築機關申請認可者，其設計得不適用本規範一部或全部之規定。	酌作格式修正。
103一般事項說明	103一般事項說明	節名未修正。
103.1尺寸：本規範中未註明「最大」、「最小」或「限定範圍」（如3公分至5公分）者，所有該項尺寸之誤差不得大於3%。	103.1尺寸：本規範中未註明「最大」、「最小」或「限定範圍」（如3-5公分）者，所有該項尺寸的誤差不大於3%。	酌作文字修正。
103.2圖表：本規範所有圖表，除非特別註明者，皆為規定之一部分。	103.2圖表：本規範所有圖表，除非特別註明者，皆為規定之一部分。	本點未修正。
104用語定義	104用語定義	本點未修正。
104.1行動不便者：個人身體因先天或後天受損、退化，如肢體障礙、視覺障礙、聽覺障礙等，導致在使用建築環境時受到限制者。另因暫時性原因導致行動受限者，如孕婦及骨折病患等，為「暫時性行動不便者」。	104.1行動不便者：個人身體因先天或後天受損、退化，如肢體障礙、視障、聽障等，導致在使用建築環境時受到限制者。另因暫時性原因導致行動受限者，如孕婦及骨折病患等，為「暫時性行動不便者」。	酌作文字修正。
104.2無障礙設施：係指定著於建築物之建築構件（含設備），使建築物、空間為行動不便者可獨立到達、進出及使用。	104.2無障礙設施： <u>又稱為行動不便者使用設施</u> ，係指定著於建築物之建築構件，使建築物、空間為行動不便者可獨立到達、進出及使用， <u>無障礙設施包括室外通路、避難層坡道及扶手、避難層出入口、室內出入口、室內通路走廊、樓梯、昇降設備、廁所</u>	修正無障礙設施定義，為免列舉無障礙設施掛一漏萬，爰刪除列舉規定。

	<u>盥洗室、浴室、輪椅觀眾席位、停車空間等。</u>	
	104.3無障礙設備：設置於建築物或設施中，使行動不便者可獨立到達、進出及使用建築空間、建築物或環境。如升降機之語音設備、廁所之扶手、有拉桿之水龍頭等。	本規範所規定之各項無障礙設施設計規定中已涵括各項無障礙設備，爰予以刪除。
104.3無障礙通路：符合本規範規定的室內或室外之連續通路可使行動不便者獨立進出及通行。	104.4無障礙通路：符合本規範規定的室內或室外之連續通路可使行動不便者獨立進出及通行。	點次調整。
104.4路緣坡道：穿過路緣石或是建在其上的短坡道。	104.7路緣坡道：穿過路緣石或是建在其上的短坡道。	點次調整。
104.5坡度： <u>上下兩端之高度與水平長度之比值。</u>		一、 <u>本點新增。</u> 二、增訂坡度之定義。
104.6自動門：使用動力機制來操作及控制的門。	104.5動力輔助門：使用動力機制來操作及控制的門。	酌作文字修正並調整點次。
104.7點字： <u>以六點為單元（方），運用其凸點的排列組合，構成供視覺障礙者觸讀之文字符號。</u>	104.6點字系統：可憑觸覺感知提供視覺障礙者辨識資訊之文字符號。	因無「點字系統」一項名詞，爰酌作文字修正，以與實際相符，並調整點次。
104.8標誌：由陳列的文字、符號、觸覺裝置或是圖畫所組成的構件，用以傳達資訊。	104.8標誌：由陳列的文字、符號、觸覺裝置或是圖畫所組成的 <u>建築構件</u> ，用以傳達資訊。	因構件非僅限於建築構件，為增加其廣泛性，酌作文字修正。
104.9觸覺裝置：可經由觸覺感知傳達資訊之方式。	104.9觸覺資訊：可經由觸覺感知傳達資訊之方式。	經由觸覺感知傳達資訊之方式應係指觸覺裝置，爰酌作文字修正。
104.10引導設施：指為引導行動不便者進出建築物設置之延續性設施，以引導其行進方向或協助其界定通路位置或注意前行路況。如藉由觸覺、語音、邊界線或其他相關設施組成，達到引導視覺障礙者之功能。	104.10引導設施：指為引導行動不便者進出建築物設置之延續性設施，以引導其行進方向或協助其界定通路位置或注意前行路況。例：藉由觸覺、語音、邊界線或其他相關設施組成，達到引導視覺障礙者之功能。	酌作文字修正。
104.11引導標誌：為引導行動不便者進出建築物與使用相關設施之延續及不中斷的方向引導標誌。	104.11引導標誌：為引導行動不便者進出建築物與使用相關設施之延續與不中斷的方向引導標誌， <u>應可清楚辨識，並與行進方向垂直。</u>	本點係用語定義，有關引導標誌之設置規定於本規範各章節已有明定，爰酌作文字修正。

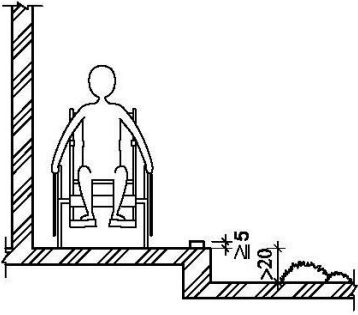
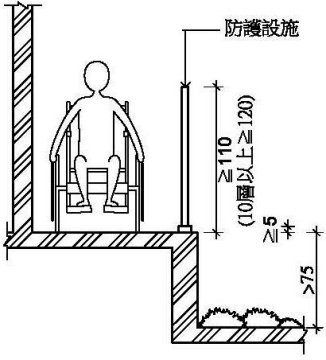
105參考附錄：參考附錄提供設計者參考，具指導性質，非屬強制性規定。	105參考附錄 參考附錄提供設計者參考，具指導性質，非屬強制性規定。	酌作格式修正。
第二章 無障礙通路	第二章 無障礙通路	章名未修正
201適用範圍：建築物依規定應設置無障礙通路者，其通路設計應符合本章規定。	201適用範圍 建築物依規定應設置無障礙通路者，其通路設計應符合本章規定。	酌作格式修正。
202通則	202通則	節名未修正。
202.1組成：無障礙通路應由以下一個或多個設施組成， <u>包括室外通路、室內通路走廊、出入口、坡道、扶手、昇降設備、升降平台</u> 等。	202.1組成：無障礙通路應由以下 <u>符合本規範規定之一</u> 個或多個設施組成：室外通路、室內通路走廊、出入口、坡道、扶手、昇降設備、輪椅昇降台等。	按建築技術規則總則編第4條第1項規定：「建築物應用之各種材料及設備規格，除中華民國國家標準有規定者從其規定外，應依本規則規定。……」，查中華民國國家標準已於104年9月9日公布總號15830-1行動不便者用動力操作升降平台—安全、尺度及功能性操作之規則—第一部垂直升降平台。有關垂直升降平台應依該標準設置，爰配合將「輪椅昇降台」修正為「升降平台」。
202.2高差：高差在0.5公分至3公分者，應作1/2之斜角處理；高差超過3公分者， <u>應設置符合本規範之坡道、昇降設備、升降平台</u> 。但高差未達0.5公分者， <u>得不受限制(如圖202.2)</u> 。	202.2高低差：高低差在0.5公分至3公分者，應作1/2之斜角處理，高低差在0.5公分以下者得不受限制(圖202.2)；高低差大於3公分者，應設置符合本規範之「坡道」、「昇降設備」或「輪椅昇降台」。	按建築技術規則總則編第4條第1項規定：「建築物應用之各種材料及設備規格，除中華民國國家標準有規定者從其規定外，應依本規則規定。……」，查中華民國國家標準已於104年9月9日公布15830-1行動不便者用動力操作升降平台—安全、尺度及功能性操作之規則—第1部垂直升降平台。有關垂直升降平台應依該標準設置，爰配合將「輪椅昇降台」修正為「升降平台」，並酌作文字調整。
 <p>圖202.2</p>	 <p>圖202.2</p>	
202.3地面：通路地面應平整、 <u>防滑且易於通行</u> 。	202.3地面：通路地面應平整、 <u>堅固、防滑</u> 。	無障礙通路首要設置考量為便利行動不便者通行，爰酌作文字修正，明示通路地面之設置應平整、防滑且易於通行。
202.4獨棟或連棟建築物之特別	202.4獨棟或連棟建築物之特別	本點未修正。

規定	規定	
202.4.1適用對象：建築基地內該棟自地面層至最上層均屬同一住宅單位且僅供住宅使用者。	202.4.1適用對象：建築基地內該棟自地面層至最上層均屬同一住宅單位且僅供住宅使用者。	本點未修正。
202.4.2組成：其地面層無障礙通路，僅須設置室外通路。	202.4.2組成：其地面層無障礙通路，僅須設置室外通路。	本點未修正。
202.4.3設有騎樓者：其室外通路得於騎樓與道路邊界設置 <u>1處以上</u> 坡道，經由騎樓通達各棟出入口。	202.4.3設有騎樓者：其室外通路得於騎樓與道路邊界 <u>至少</u> 設置一處坡道，經由騎樓通達各棟出入口。	酌作文字修正。
202.4.4免設置：位於山坡地者，或其臨接道路之淹水潛勢高度達50公分以上且地面層須自基地地面提高50公分以上者，或地面層設有室內停車位者，或建築基地未達10個住宅單位者，得免設置室外通路。	202.4.4免設置：位於山坡地，或其臨接道路之淹水潛勢高度達50公分以上， <u>且</u> 地面層須自基地地面提高50公分以上者，或地面層設有室內停車位者，或建築基地未達10個住宅單位者，得免設置室外通路。	酌作文字修正。
202.4.5部分設置：建築基地具10個以上、未達50個住宅單位者，應至少有 <u>1/10以上之</u> 住宅單位設置室外通路。其計算如有餘數者，應再增加1個住宅單位設置室外通路。	202.4.5部分設置：建築基地具10個以上、未達50個住宅單位者，應至少有1/10個住宅單位設置室外通路。其計算如有零數者，應再增加1個住宅單位設置室外通路。	酌作文字修正。
203室外通路	203室外通路	節名未修正。
203.1適用範圍：建築線（道路或人行道）至建築物主要出入口，或基地內各幢建築物間，設有引導設施，作為無障礙通路之室外通路應符合本節規定。	203.1適用範圍 建築線（道路或人行道）至建築物主要出入口，或基地內各幢建築物間設有引導設施之 <u>通路</u> ，作為無障礙通路之室外通路應符合本點規定。	酌作文字修正。
203.2室外通路設計	203.2室外通路設計	本點未修正。
203.2.1室外通路引導標誌：室外無障礙通路與建築物室外主要通路不同時，必須於室外主要通路入口處標示無障礙通路之方向。	203.2.1引導標誌：室外無障礙通路與建築物室外主要通路不同時，必須於室外主要通路入口處標示無障礙通路之方向。	酌作文字修正。

<p>203.2.2 <u>室外通路坡度</u>：地面坡度不得大於1/15；但<u>適用本規範202.4者</u>，其地面坡度不得大於1/10，<u>超過者應依本規範206節規定設置坡道</u>，且<u>兩不同方向之坡道交會處應設置平台</u>，該平台之坡度不得大於1/50。</p>	<p>203.2.2 地面坡度不得大於1/15；但202.4獨棟或連棟之建築物其地面坡度不得大於1/10，超過者須依206節規定設置坡道。且二不同方向之坡道交會處應設置平台，該平臺之坡度不得大於1/50。</p>	<p>酌作文字修正。</p>
<p>203.2.3 <u>室外通路寬度</u>：<u>室外通路寬度</u>不得小於130公分；但<u>適用本規範202.4者</u>，其<u>通路寬度</u>不得小於90公分。</p>	<p>203.2.3 淨寬：通路淨寬不得小於130公分；但202.4獨棟或連棟之建築物其通路淨寬不得小於90公分。</p>	<p>酌作文字修正。</p>
<p>203.2.4 <u>室外通路排水</u>：<u>室外通路應考慮排水</u>，洩水坡度為<u>1/100至1/50</u>。</p>	<p>203.2.4 排水：無遮蓋戶外通路應考慮排水，<u>可往路拱兩邊排水</u>，洩水坡度<u>1/100-2/100</u>（圖203.2.4）。</p>  <p style="text-align: center;">圖203.2.4</p>	<p>一、洩水坡度參照市區道路設施設計規範修正為1/50，並配合酌作文字修正。 二、刪除圖例。</p>
<p>203.2.5 <u>室外通路開口</u>：<u>室外通路寬度130公分範圍內</u>，儘量不設置水溝格柵或其他開口，如需設置，水溝格柵或其他開口應至少有一方向開口不得大於1.3公分（如圖203.2.5）。</p>  <p style="text-align: center;">圖203.2.5</p>	<p>203.2.5 開口：通路130公分範圍內，應儘量不設置水溝格柵或其他開口，如需設置，其水溝格柵或其他開口在主要行進之方向，開口不得大於1.3公分（圖203.2.5）。</p> 	<p>一、依國內常用之輪椅而言，以本點所規範之水溝格柵1.3公分尚不致造成輪椅之前輪或後輪卡住，為兼顧無障礙環境與排水功能，刪除主要行進之方向開口之規定並酌作文字修正。 二、刪除圖203.2.5主要行進方向之標示並依比例修正。</p>
<p>203.2.6 <u>室外通路突出物限制</u>：</p>	<p>203.2.6 突出物限制：通路淨高</p>	<p>一、參照本編第32條文字，將「</p>

<p>室外通路淨高度不得小於200公分，於距地面60公分至200公分範圍內，不得有10公分以上之懸空突出物，如為必要設置之突出物，應設置防護設施(可使用格柵、花台或任何可提醒視覺障礙者之設施)(如圖203.2.6)。</p>  <p>圖203.2.6</p>	<p>不得小於200公分，地面起60-200公分之範圍，不得有10公分以上之懸空突出物，如為必要設置之突出物，應設置警示或其他防護設施(如圖203.2.6)</p>  <p>圖203.2.6</p>	<p>淨高」修正為「淨高度」。</p> <p>二、實務上有在懸空突出物上標示「小心撞頭」，但視覺障礙者看不到就可能撞頭。為強化不同障別使用者安全，爰修正應設置警示及其他防護設施並增列防護設施之例舉。</p> <p>三、圖203.2.6增列懸空突出物及尺度標示，防護柵修正為防護設施，並酌作文字修正。</p>
<p>203.2.7室外通路警示設施特別規定：室外通路設有坡道，並於側邊設有階梯時，為利視覺障礙者使用，應依本規範305.1於階梯終端設置終端警示設施，其寬度不得小於130公分或該階梯寬度。</p>	<p>203.2.7室外通路警示設施特別規定：室外通路設有坡道，並於側邊設有階梯時，為利視障者使用，應依305.1設置終端警示設施，其寬度不得小於130公分或該階梯寬度。</p>	<p>酌作文字修正。</p>
<p>203.2.8室外通路迴轉空間：寬度小於150公分之通路，每隔60公尺、通路盡頭或距盡頭350公分以內，應設置直徑150公分以上之迴轉空間。但適用本規範202.4者，其迴轉空間直徑不得小於120公分。</p>		<p>一、本點新增</p> <p>二、室內通路走廊已於本規範204.2.3明定迴轉空間，惟室外通路尚無相同考量，為利行動不便者使用(如輪椅迴轉、會車、休息等…)，參照室內通路走廊迴轉空間之規定予以增訂。</p>
<p>203.3室外通路防護設施</p>		<p>本點新增。</p>
<p>203.3.1室外通路邊緣防護：室外通路與鄰近地面高差超過20公分者，未鄰牆壁側應設置高度5公分以上之邊緣防護(如圖203.3.1)。</p>		<p>一、本點新增。</p> <p>二、室外通路坡度未超過1/15，其側邊未鄰牆與鄰地有高差超過20公分者仍有設置邊緣防護之必要。爰參照本規範206節坡道規定，增訂室外通路邊緣防護相關內容及圖例。</p>



 <p>圖203.3.1</p>		
<p>203.3.2 室外通路防護設施：室外通路與鄰近地面高差超過75公分者，未鄰牆壁側應設置高度110公分以上之防護設施；室外通路位於地面層10層以上者，防護設施不得小於120公分（如圖203.3.2）。</p>  <p>圖203.3.2</p>		<p>一、本點新增。 二、室外通路坡度未超過1/15，其側邊未鄰牆且與鄰地有高差超過75公分者，未鄰牆壁側仍有設置防護設施之必要，以維護使用者安全。爰參照本規範206節坡道規定，增訂室外通路防護設施相關內容。</p>
<p>204 室內通路走廊</p>	<p>204 室內通路走廊</p>	<p>節名未修正。</p>
<p>204.1 適用範圍：無障礙通路之室內通路走廊，應符合本節規定。</p>	<p>204.1 適用範圍 無障礙通路之室內通路走廊，應符合本節規定。</p>	<p>酌作格式修正。</p>
<p>204.2 室內通路走廊設計</p>	<p>204.2 室內通路走廊設計</p>	<p>本點未修正</p>
<p>204.2.1 室內通路走廊坡度：地面坡度不得大於1/50，超過者應依本規範206節規定設置坡道。</p>	<p>204.2.1 坡度：地面坡度不得大於1/50，如大於1/50應依206節規定設置坡道。</p>	<p>酌作文字修正。</p>

204. 2. 2 室內通路走廊寬度：室內通路走廊寬度不得小於120公分，走廊中如有開門，則扣除門扇開啟之空間後，其寬度不得小於120公分（如圖204. 2. 2）。

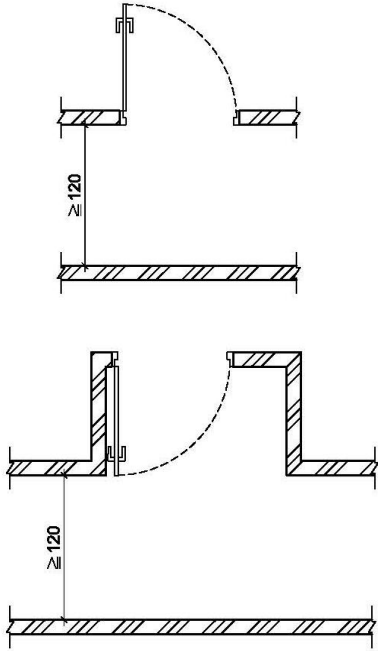
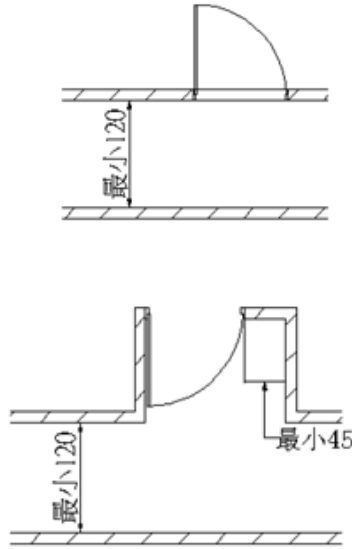


圖204. 2. 2

204. 2. 2 寬度：通路走廊寬度不得小於120公分，走廊中如有開門，則去除門扇開啟之空間後，其寬度不得小於120公分（圖204. 2. 2）。



酌作文字及圖例修正。

204. 2. 3 室內通路走廊突出物限制：室內通路走廊淨高度不得小於190公分；兩側之牆壁，於距地板面60公分至190公分範圍內，不得有10公分以上之懸空突出物，如為必要設置之突出物，應設置防護設施（可使用格柵、花台或任何可提醒視覺障礙者之設施）（如圖204. 2. 3）。

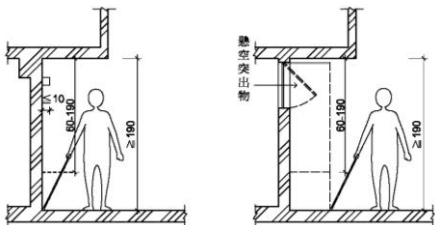


圖204. 2. 3

204. 2. 4 突出物限制：室內通路走廊淨高不得小於190公分；兩邊之牆壁，由地面起60公分至190公分以內，不得有10公分以上之懸空突出物，如為必要設置之突出物，應設置警示或其他防撞設施（圖204. 2. 4）。

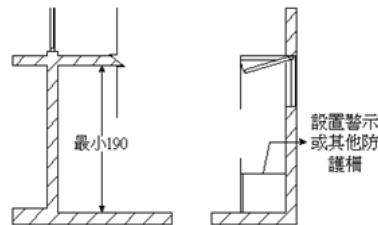


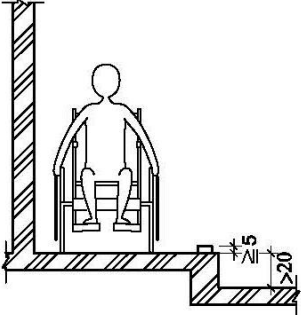
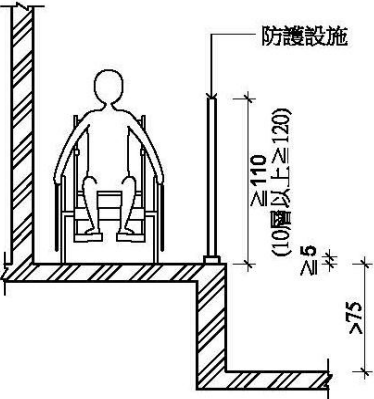
圖204. 2. 4

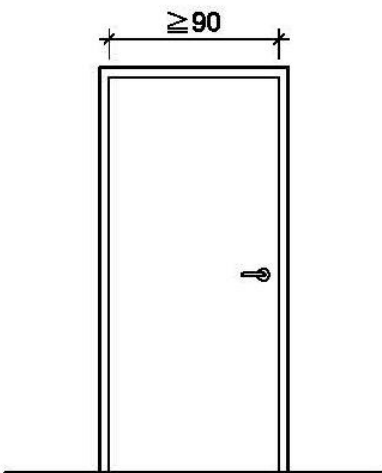
- 一、參照本編第32條文字，將「淨高」修正為「淨高度」。
- 二、實務上有在懸空突出物上標示「小心撞頭」，但視覺障礙者看不到就可能撞頭。為強化不同障別使用者安全，爰修正應設置警示及其他防撞設施並增列防撞設施之例舉。
- 三、點次調整並於圖204. 2. 3增列懸空突出物及尺度標示，防護柵修正為防護設施，並酌作文字修正。

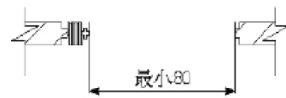
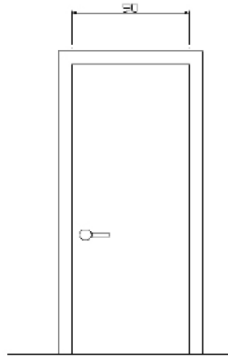
204. 2. 4 室內通路走廊迴轉空間：寬度小於150公分之走

204. 2. 3 迴轉空間：寬度小於150公分之走廊，每隔10公

酌作文字修正及點次調整。

<p>廊，每隔10公尺、通路走廊盡頭或距盡頭<u>350公分</u>以內，應設置直徑150公分以上之迴轉空間。</p>	<p>尺、通路走廊盡頭或距盡頭3.5公尺以內，應有一150公分x150公分以上之迴轉空間。</p>	
<p>204.3 室內通路走廊防護設施</p>		<p><u>本點新增。</u></p>
<p>204.3.1 室內通路走廊邊緣防護： 室內通路走廊與鄰近地板面高差超過20公分者，未鄰牆壁側應設置高度5公分以上之邊緣防護（如圖204.3.1）。</p>  <p>圖204.3.1</p>		<p>一、<u>本點新增。</u> 二、室內通路坡度未超過1/15，其側邊未鄰牆且與鄰地有高差超過20公分者，仍有設置邊緣防護之必要，爰參照本規範206節坡道規定，增訂室內通路走廊邊緣防護相關內容及圖例。</p>
<p>204.3.2 室內通路走廊防護設施： 室內通路走廊與鄰近地板面高差超過75公分者，未鄰牆壁側應設置高度110公分以上之防護設施；室內通路走廊位於地面層10層以上者，防護設施高度不得小於120公分（如圖204.3.2）。</p>  <p>圖204.3.2</p>		<p>一、<u>本點新增。</u> 二、室內通路坡度未超過1/50，其側邊未鄰牆壁且與鄰地有高差超過75公分者，未鄰牆壁側仍有設置防護設施之必要。爰參照本規範206坡道規定，增訂室內通路走廊防護設施相關內容及圖例。</p>
<p>205 出入口</p>	<p>205 出入口</p>	<p>節名未修正。</p>
<p>205.1 適用範圍：<u>無障礙</u>通路上之出入口、驗（收）票口及門之設計應符合本節規</p>	<p>205.1 適用範圍 無障礙通路上之出入口、驗（收）票口及門之設</p>	<p>酌作格式修正。</p>

定。	計應符合本節規定。	
<p>205.2 出入口設計</p>		<p>一、<u>本點新增</u>。 二、配合本規範格式新增本點點次。</p>
<p>205.2.1 通則：出入口兩側之地面120公分之範圍內應平整、<u>防滑、易於通行</u>，不得有高差，且坡度不得大於1/50。</p>	<p>205.2.1 通則：出入口兩邊之地面120公分之範圍內應平整、<u>堅硬、防滑</u>，不得有高差，且坡度不得大於1/50。</p>	<p>出入口兩側之地面考量便利行動不便者通行，爰酌作文字修正，明示地面之設置應平整、防滑且易於通行。</p>
<p>205.2.2 避難層出入口：出入口前應設置平台，平台淨寬度與出入口同寬，且不得小於150公分，淨深度亦不得小於150公分，且坡度不得大於1/50。地面順平避免設置門檻，<u>門外可考慮設置溝槽防水（開口至少有一方向應小於1.3公分，如圖203.2.5）</u>，若設門檻時，應為3公分以下。門檻高度在0.5公分至3公分者，應作1/2之斜角處理，<u>高度未達0.5公分者，得不受限制</u>。</p>	<p>205.2.2 避難層出入口：出入口前應設置平台，平台淨寬度與出入口同寬，且不得小於150公分，淨深度亦不得小於150公分，且坡度不得大於1/50。地面順平避免設置門檻，<u>外門可考慮設置溝槽防水（蓋版開口在主要行進方向之開口寬度應小於1.3公分，圖203.2.5）</u>，若設門檻時，應為3公分以下，<u>且</u>門檻高度在0.5公分至3公分者，應作1/2之斜角處理，高度在0.5公分以下者得不受限制。</p>	<p>酌作文字修正。</p>
<p>205.2.3 室內出入口：門扇打開時，地面應平順不得設置門檻，且門框間之距離不得小於90公分（<u>如圖205.2.3</u>）；另<u>橫向拉門、折疊門</u>開啟後之淨寬度不得小於80公分。</p>  <p>圖205.2.3</p>	<p>205.2.3 室內出入口：門扇打開時，地面應平順不得設置門檻，且門框間之距離不得小於90公分；另折疊門應以推開後，扣除折疊之門扇後之距離不得小於80公分（圖205.2.3）。</p>	<p>室內出入口使用橫向拉門或摺疊門時，開啟後之淨寬不得小於80公分，以利通行，並酌作文字修正。</p>



折疊門

圖205.2.3

205.2.4操作空間：通路走廊與門垂直者，門把側邊之操作空間不得小於45公分（如圖205.2.4.1）；通路走廊與門平行者，門把側邊之操作空間不得小於60公分（如圖205.2.4.2）；設有風除室者，應留設直徑150公分以上之迴轉空間（如圖205.2.4.3）。

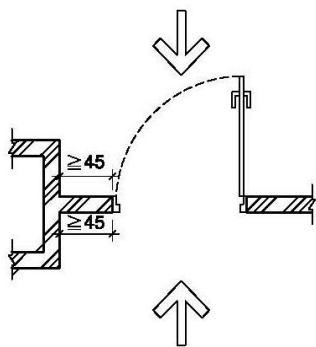


圖205.2.4.1

205.2.4操作空間：單扇門側邊應留設適當之操作空間，其操作空間因門扇開啟之方式及到達門之方向不同而異，分別標示其所需之操作空間。

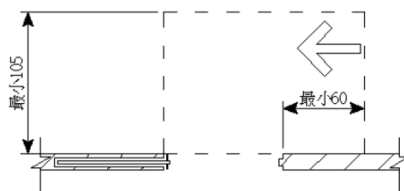
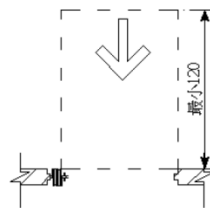
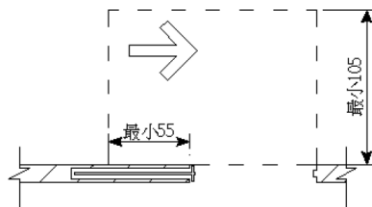


圖205.2.4.1推拉門操作空間

因門扇設置種類繁多恐掛一漏萬，爰修正僅明定門把與側邊之操作空間，並修正圖例。

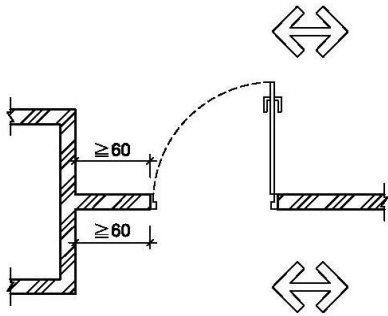


圖 205. 2. 4. 2

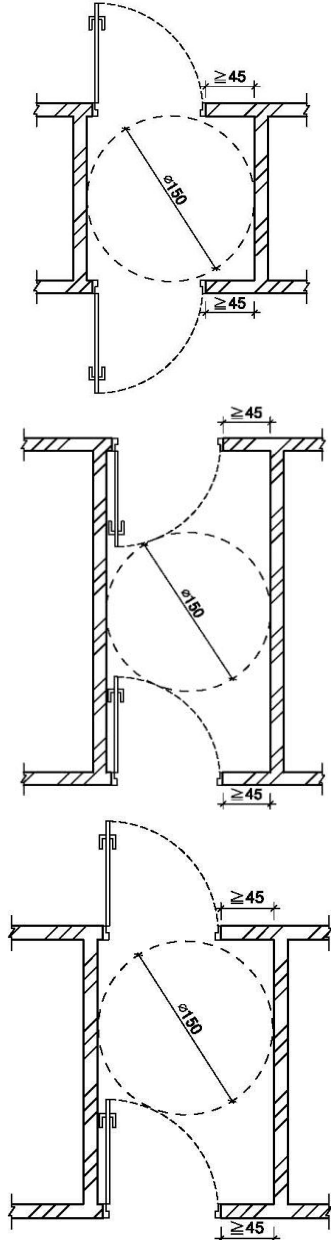


圖 205. 2. 4. 3

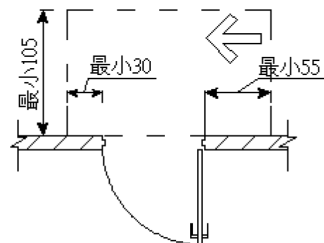
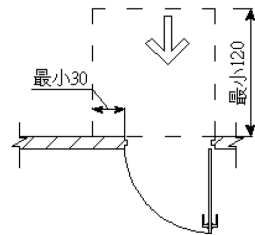
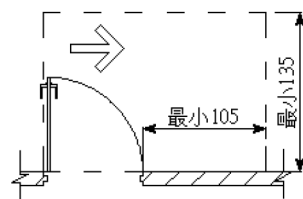
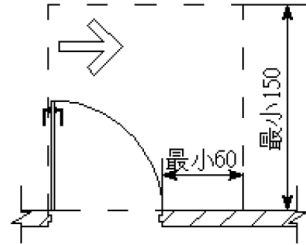
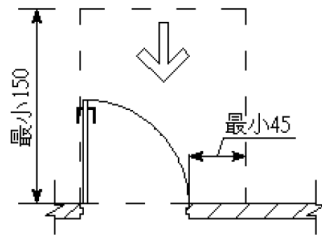
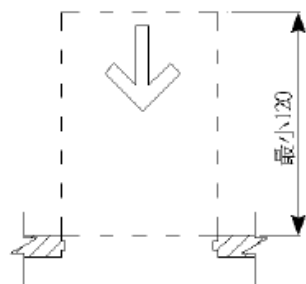


圖 205. 2. 4. 2 推開門操作空間



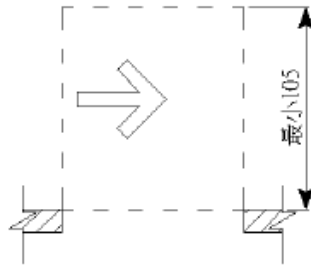


圖205.2.4.3無門扇之開口所需之操作空間

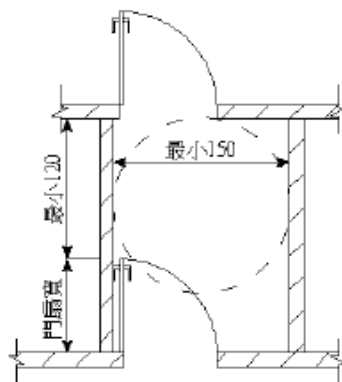
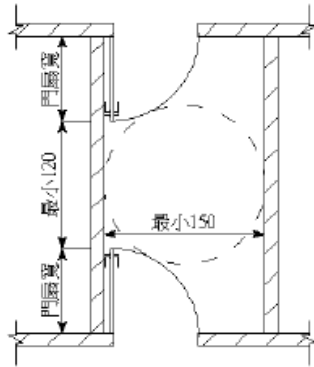
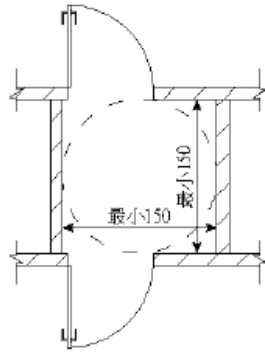
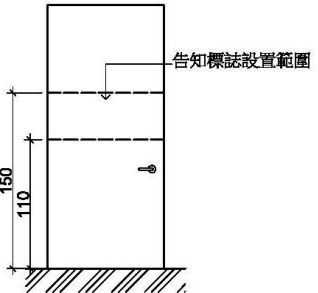
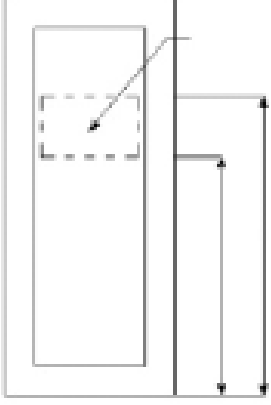


圖205.2.4.4風除室所需之操作空間

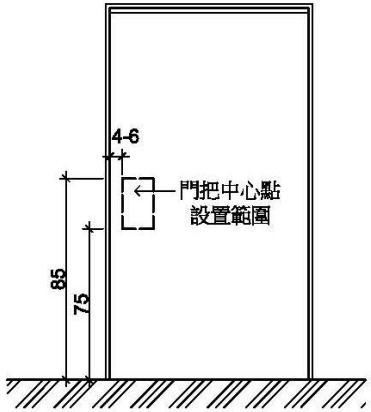
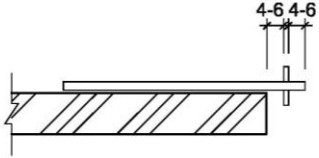
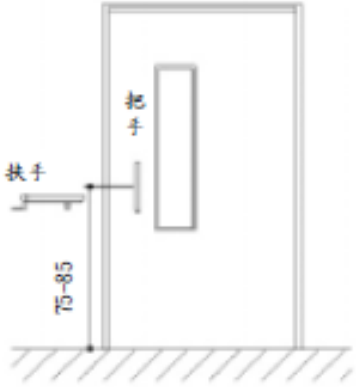
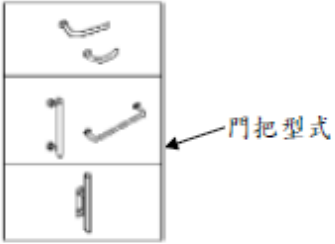
205.3驗(收)票口：淨寬不得小於80公分，前後地板面應順平，且地板面坡度不得

205.3驗(收)票口  
淨寬不得小於80公分，前後地板面應順平，且地板

酌作格式修正。

大於1/50。	面坡度不得大於1/50。	
205.4門	205.4門	本點未修正。
<p>205.4.1開門方式：不得使用旋轉門、彈簧門。如設有自動開關裝置時，其裝置之中心點應距地板面85公分至90公分，且距柱、牆角30公分以上。使用自動門者，應設有當門受到物體或人之阻礙時，可自動停止並重新開啟之裝置。</p>	<p>205.4.1開門方式：不得使用旋轉門，若使用自動門，必須使用水平推拉式，且應設有當門受到物體或人的阻礙時，可自動停止並重新開啟的裝置，此裝置應透過感應到地板面15~25公分及50~75公分處之障礙物來啟動。</p>	<p>一、考量行動不便者使用便利性，增列不得使用彈簧門。 二、刪除感應裝置之感應範圍，回歸裝置之設定。 三、增列門防止夾手及自動開關設置規定。</p>
<p>205.4.2門扇：門扇得設於牆之內、外側。若門扇或牆版為整片透明玻璃，應於距地板面110公分至150公分範圍內設置告知標誌（如圖205.4.2）。</p>  <p>圖205.4.2</p>	<p>205.4.2門扇：若門扇或牆版為整片透明玻璃，應於地面120公分至150公分處設置告知標示（圖205.4.2）。</p>  <p>圖205.4.2</p>	<p>一、門扇不限設於牆之內側或外側，易於操作使用即可，以增加設計之彈性。 二、修正告知標示設置範圍，並酌作文字及圖例修正。</p>
<p>205.4.3門把：門把應採用容易操作之型式，不得使用凹入式或扭轉型式，中心點應設置於距地板面</p>	<p>205.4.3門把：應設置於地板上75-85公分處（圖205.4.3.1），且門把應採用容易操作之型式</p>	<p>一、考量使用之便利性，增列門把應距門邊4公分至6公分，且不得使用凹入式或扭轉型式之門把，並明定橫向拉</p>



<p>75公分至85公分、門邊4公分至6公分之範圍。使用橫向拉門者，門把應留設4公分至6公分之防夾手空間（如圖205.4.3.1、圖205.4.3.2）。</p>  <p>圖205.4.3.1</p>  <p>圖205.4.3.2</p>	<p>，不得使用喇叭鎖（圖205.4.3.2）。</p>  <p>圖205.4.3.1</p>  <p>圖205.4.3.2</p>	<p>門之門把應留設防夾手空間規定。</p> <p>二、喇叭鎖非屬門把，移列至開關規定中明定。</p> <p>三、圖205.4.3.1之扶手與門把無涉，爰予以刪除，以免誤解。</p> <p>四、酌作文字修正。</p>
<p>205.4.4門鎖：應設置於距地板面70公分至100公分之範圍，並採用容易操作之型式，不得使用喇叭鎖、扭轉型式之門鎖。</p>		<p>一、本點新增。</p> <p>二、增訂門鎖之設置規定，並考慮操作，明定不得使用喇叭鎖、扭轉型式之門鎖。</p>
<p>206坡道</p>	<p>206坡道</p>	<p>節名未修正。</p>
<p>206.1適用範圍：在無障礙通路上，上下平台高差超過3公分，或坡度超過1/15者，應設置符合本節規定之坡道。</p>	<p>206.1適用範圍 在無障礙通路上，上下平台高低差超過3公分，或連續5公尺坡度超過1/15之斜坡，應設置符合本節規定之坡道。</p>	<p>坡度之認定係以上下平台高差超過3公分或坡度超過1/15，與長度較無直接關聯，爰刪除「連續5公尺」部分之文字，並酌作格式及文字修正。</p>
<p>206.2坡道設計</p>	<p>206.2坡道設計</p>	<p>本點未修正。</p>
<p>206.2.1坡道引導標誌：坡道儘量設置於建築物主要入口處；如未設置於主要入口處者，應於入口處及沿路轉彎處設置引導標誌。</p>	<p>206.2.1引導標誌：坡道儘量設置於建築物主要入口處，若未設置於主要入口處者，應於入口處及沿路轉彎處設置引導標誌。</p>	<p>酌作文字修正。</p>
<p>206.2.2坡道寬度：坡道淨寬不得小於90公分（如圖206.2.2）；如坡道為取</p>	<p>206.2.2寬度：坡道淨寬不得小於90公分；若坡道為取代樓梯者（即未另設樓</p>	<p>酌作文字修正並增列圖例。</p>

代樓梯者（即未另設樓梯），則淨寬度不得小於150公分。

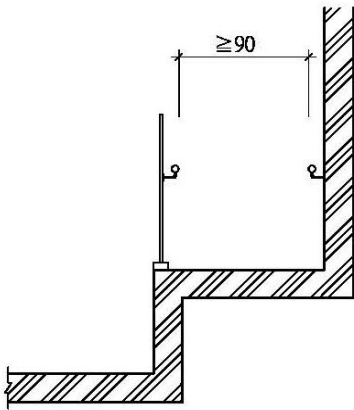


圖206.2.2

梯），則淨寬不得小於150公分。

206.2.3坡道坡度：坡道之坡度不得大於1/12；高差小於20公分者，其坡度得酌予放寬，惟不得超過表206.2.3規定。

表206.2.3

高差	超過5公分未達20公分者	超過3公分未達5公分者
坡度	1/10	1/5

206.2.3坡度：坡道之坡度（高度與水平長度之比）不得大於1/12；高低差小於20公分者，其坡度得酌予放寬，惟不得超過下表規定。

高低差	20公分以下	5公分以下	3公分以下
坡度	1/10	1/5	1/2

一、坡度定義業於本規範104.5坡度已有明定，爰刪除定義之文字。  
二、本規範202.2已明定：「高差在0.5公分至3公分者，應作1/2之斜角處理，高差未達0.5公分者，得不受限制」。爰刪除附表3公分以下之坡度規定。

206.2.4坡道地面：坡道地面應平整、防滑且易於通行。

206.2.4地面：坡道地面應平整（不得設置導盲磚或其他妨礙輪椅行進之鋪面）、堅固、防滑。

坡道地面首要設置考量為便利行動不便者通行，爰酌作文字修正，明示通路地面之設置應平整、防滑且易於通行。

206.3坡道平台

206.3平台

酌作文字修正。

206.3.1端點平台：坡道起點及終點，應設置長、寬各150公分以上，且坡度不得大於1/50之平台（如圖206.3.1）。但端點平台於騎樓者不得大於1/40。

206.3.1端點平台：坡道起點及終點，應設置長、寬各150公分以上之平台，且該平台之坡度不得大於1/50（圖206.3.1）。

酌作文字修正

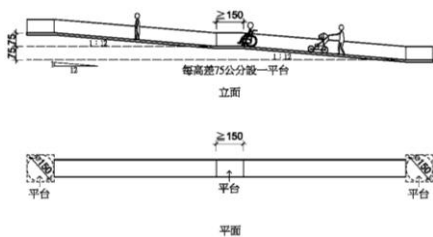


圖206.3.1

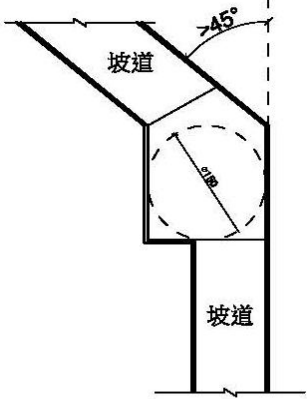
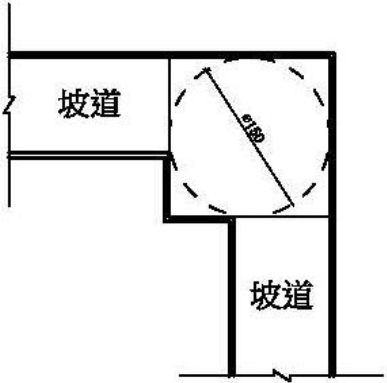
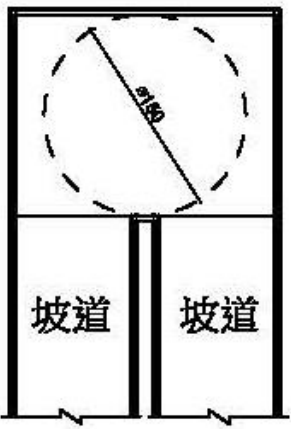
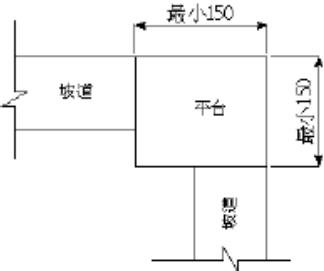
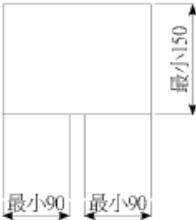
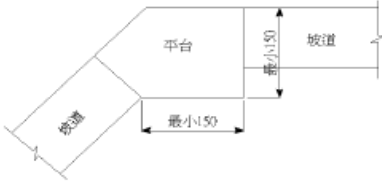


圖206.3.1

206.3.2中間平台：坡道每高差

206.3.2中間平台：坡道每高差

中間平台寬度與坡道等寬即可

<p>75公分，應設置長度150公分以上且坡度不得大於1/50之平台（如圖206.3.1）。</p>	<p>75公分，應設置長度至少150公分之平台（圖206.3.1），平台之坡度不得大於1/50。</p>	<p>，並酌作文字修正。</p>
<p>206.3.3轉彎平台：坡道轉彎角度大於45度處，應設置直徑150公分以上且坡度不得大於1/50之平台。（如圖206.3.3.1、圖206.3.3.2、圖206.3.3.3）</p>  <p>圖206.3.3.1</p>  <p>圖206.3.3.2</p>  <p>圖206.3.3.3</p>	<p>206.3.3轉彎平台：坡道方向變換處應設置長寬各150公分以上之平台，該平台之坡度不得大於1/50，坡道因轉彎角度不同其平台設置方式亦不同（圖206.3.3.1-圖206.3.3.3）。</p>  <p>圖206.3.3.1</p>  <p>圖206.3.3.2</p>  <p>圖206.3.3.3</p>	<p>坡度轉彎角度不同時以圖206.3.3.1及206.3.3.2例舉，爰刪除部分文字；另圖206.3.3.3酌作文字修正。</p>
<p>206.4坡道防護設施</p>	<p>206.4防護設施</p>	<p>酌作文字修正。</p>

206.4.1 坡道邊緣防護：坡道與鄰近地面高差超過20公分者，未鄰牆壁側應設置高度5公分以上之邊緣防護（如圖206.4.1）。

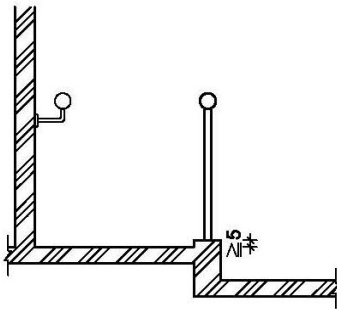


圖206.4.1

206.4.1 坡道邊緣防護：高低差大於20公分者，未鄰牆壁之一側或兩側應設置不得小於高度5公分之防護緣，該防護緣在坡道側不得突出於扶手之垂直投影線外（圖206.4.1.1）；或設置與地面淨距離不得大於5公分之防護桿（板）（圖206.4.1.2）。

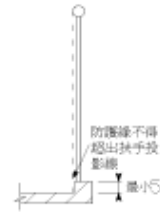


圖206.4.1.1

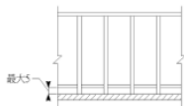


圖206.4.1.2

邊緣防護之設置與欄杆扶手無涉，且防護設施設置位置不予限制，以達邊緣防護為目的，為免誤解及減少執行之爭議，刪除欄杆扶手相關規定，酌作文字修正，並修正圖206.4.1。

206.4.2 坡道防護設施：坡道與鄰近地面高差超過75公分時，未鄰牆壁側應設置高度110公分以上之防護設施；坡道位於地面層10層以上者，防護設施高度不得小於120公分（如圖206.4.2）。

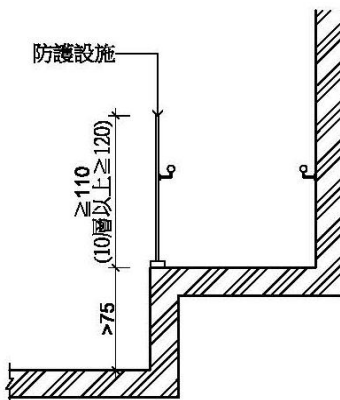


圖206.4.2

206.4.2 護欄：坡道高於鄰近地面75公分時，未臨牆之一側或兩側應設置高度不得小於110公分之防護欄；十層以上者，不得小於120公分（圖206.4.2）。

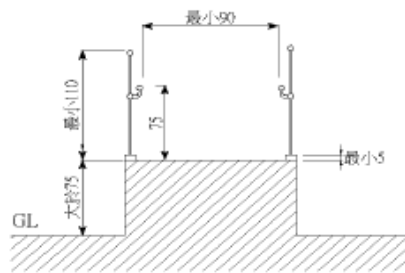


圖206.4.2

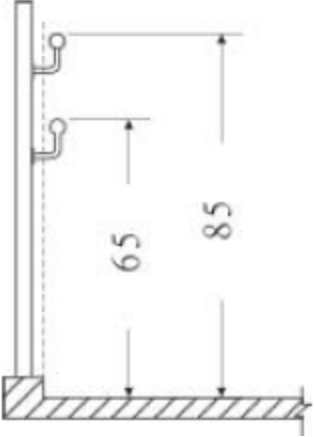
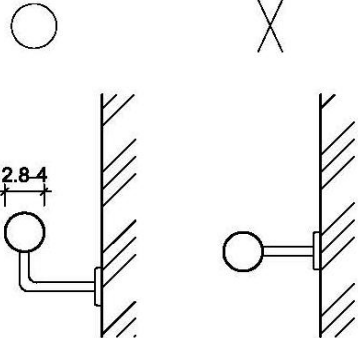
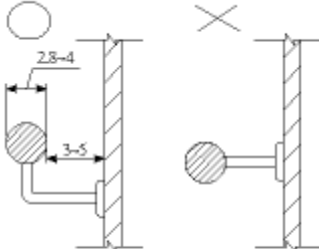
坡道高於鄰近地面75公分時，應設置規定高度以上之防護設施，以維護行動不便者之使用安全，而非僅限於護欄。防護設施之種類可配合建築物使用需求與規劃進行整體設計，爰修正圖206.4.2設置方式並酌作文字修正，以增加建築設計之彈性。

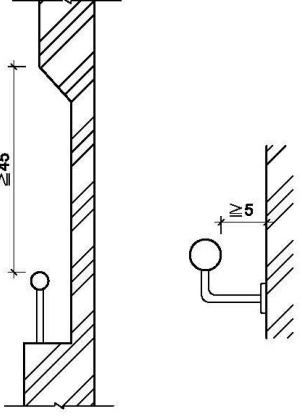
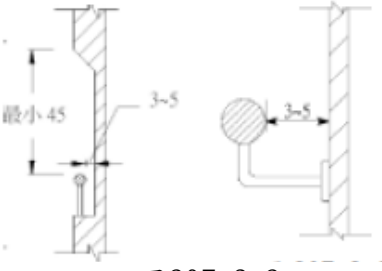
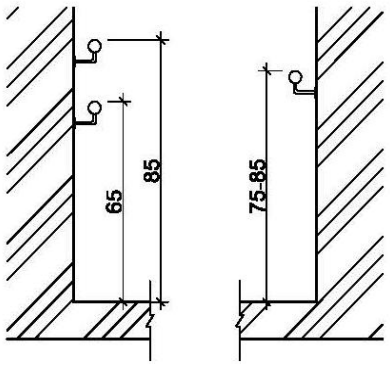
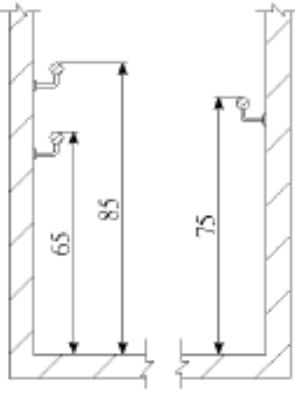
206.5 坡道扶手：高差超過20公分之坡道，兩側應設置符合本規範207節規定之連續性扶手，且得免設置水平延伸。

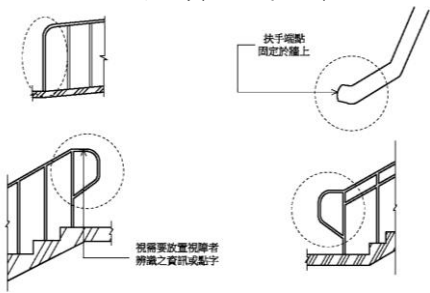

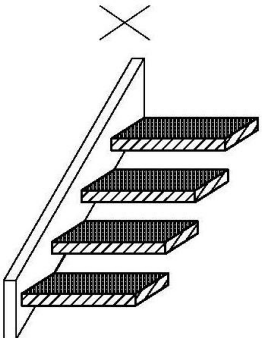

206.5 扶手

206.5.1 設置規定：高低差大於20公分之坡道，兩側皆應設置符合本規範規定之連續性扶手。扶手

扶手高度於本規範第207節扶手207.3.3高度已有規定，爰予以刪除206.5.1、206.5.2，並將扶手規定併同訂於206.5，並酌作文字修正。

	<p>無需設置30公分以上之水平延伸。</p> <p>206.5.2 扶手高度：設單道扶手者，地面至扶手上緣高度為75公分；設雙道扶手者，高度分別為85公分、65公分（圖206.5.2）。</p>  <p>圖206.5.2</p>	
207 扶手	207 扶手	節名未修正。
207.1 適用範圍：無障礙設施需設置扶手者，其扶手設計應符合本節規定。	207.1 適用範圍 無障礙設施需設置扶手者，其扶手設計應符合本節規定。	酌作文字修正。
207.2 通則	207.2 通則	本點未修正。
<p>207.2.1 扶手形狀：可為圓形、橢圓形，圓形直徑2.8公分至4公分，其他形狀者，外緣周邊長9公分至13公分（如圖207.2.1）。</p>  <p>圖207.2.1</p>	<p>207.2.2 扶手形狀：可為圓形、橢圓形，圓形直徑約為2.8-4公分，其他形狀者，外緣周邊長9-13公分（圖207.2.2）。</p>  <p>圖207.2.2</p>	本點係規範扶手形狀，至與壁面距離已於207.3.2明定，爰修正刪除圖207.2.2有關壁面距離之標示，酌作文字修正並修正點次及圖號。
207.2.2 表面：扶手表面及靠近之牆壁應平整，不得有	207.2.3 表面：扶手表面及靠近之牆壁應平整，不得有	點次調整。

突出或勾狀物。	突出或勾狀物。	
207.3 扶手設置	207.3 扶手設置	本點未修正。
207.3.1 堅固：扶手應設置堅固，除廁所特別設計之可動扶手外， <u>扶手</u> 皆需穩固不得搖晃，且扶手接頭處應平整，不可有銳利之突出物。	207.3.1 堅固：扶手應設置堅固，除廁所特別設計之活動扶手外，皆需穩固不得搖晃，且扶手接頭處應平整，不可有銳利之突出物。	配合「505.6可動扶手」規定用詞，修正「活動扶手」為「可動扶手」，並酌作文字修正。
207.3.2 與壁面距離：扶手如鄰近牆壁，與壁面保留之間隔不得小於5公分，且扶手上緣應留設最少45公分之淨空間(如圖207.3.2)。	207.3.2 與壁面距離：扶手若鄰近牆壁， <u>應與壁面保留3-5公分之間隔</u> (圖207.3.2)。	考量行動不便者使用之舒適度，修正扶手與壁面之距離不得小於5公分，並配合修正圖207.3.2及酌作文字修正。
 <p>圖207.3.2</p>	 <p>圖207.3.2</p>	
207.3.3 高度：設單道扶手者， <u>扶手上緣距地板面應為75公分至85公分</u> 。設雙道扶手者， <u>扶手上緣距地板面應分別為65公分、85公分</u> ，若用於小學，高度應各降低10公分(如圖207.3.3)。	207.3.3 高度：單層扶手之上緣與地板面之距離應為75公分。雙層扶手上緣高度分別為65公分及85公分，若用於小學，高度則各降低10公分(圖207.3.3)。	一、修正單道扶手高度為75公分至85公分，並配合修正圖例。 二、僅於小學以雙道扶手型態設置者，始有高度各降低10公分規定之適用，並酌作文字修正。
 <p>圖207.3.3</p>	 <p>圖207.3.3</p>	
207.3.4 端部處理：扶手端部應	207.3.4 端部處理：扶手端部應	扶手端部處理係為避免行動不

<p>作防勾撞處理（如圖207.3.4），並視需要設置可供視障障礙者辨識之資訊或點字。</p>  <p>圖207.3.4</p>	<p>作防勾撞處理（圖207.3.4），並視需要設置可供視障者辨識之資訊或點字。</p>  <p>圖207.3.4</p>	<p>便者以扶手輔助移動過程因勾撞而衍生危險，端部處理型式不予限制，以達勾撞為目的，可依無障礙設施設置處所調整。</p>
<p>第三章 樓梯</p>	<p>第三章 樓梯</p>	<p>章名未修正。</p>
<p>301適用範圍：建築物依規定應設置無障礙樓梯者，其設計應符合本章規定。</p>		<p>參照其他章節體例，新增本節「適用範圍」。其餘點次依序調整。</p>
<p>302通則</p>	<p>301通則</p>	<p>節次配合調整。</p>
<p>302.1樓梯型式：不得設置梯級間無垂直板之露空式樓梯（如圖302.1）。</p>  <p>圖302.1</p>	<p>301.1樓梯形式：不得設置旋轉式及梯級間無垂直板之露空式樓梯（圖301.1）。</p>  <p>圖 301.1</p>	<p>一、點次調整。 二、現行規範已於303.1、303.5.2分別明定樓梯上所有梯級之級高及級深應統一，如樓梯上所有梯級之級高及級深皆可符合規範規定，旋轉梯非屬不得設置之型式，爰修正刪除「旋轉式」並酌作文字修正。</p>
<p>302.2地板表面：樓梯平台及梯級表面應採用防滑材料。</p>	<p>301.2地板表面：樓梯平台及梯級表面應採用防滑材料。</p>	<p>點次調整。</p>
<p>302.3戶外樓梯：無頂蓋之戶外樓梯及樓梯入口應注意排水，避免行走表面積水，且落水口不得設置於樓梯動線上。如需設置落水口，其格柵或開口應至少有一方向開口不得大於1.3公分。</p>	<p>301.3戶外樓梯：無頂蓋之戶外樓梯及樓梯入口應注意排水，避免行走表面積水，且落水口不得設置於樓梯動線上。若樓梯動线上有落水口，則開口不得大於1.3公分。</p>	<p>配合203.2.5酌作文字修正。</p>
<p>303樓梯設計</p>	<p>302樓梯設計</p>	<p>節次調整。</p>
<p>303.1樓梯底版高度：樓梯底版距其直下方地板面淨高未達190公分部分應設防護</p>	<p>302.1樓梯底版高度：樓梯底版至其直下方地板面淨高未達190公分部份應設防</p>	<p>酌作文字修正及點次調整。</p>



設施(可使用格柵、花台或任何可提醒視覺障礙者之設施)(如圖303.1)。

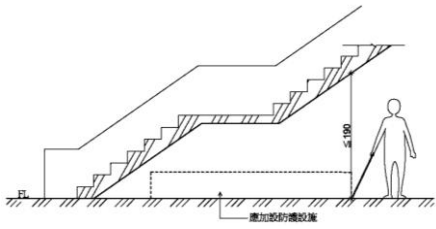


圖303.1

護設施(可使用格柵、花台或任何可提醒視障者之設施)(圖302.1)。

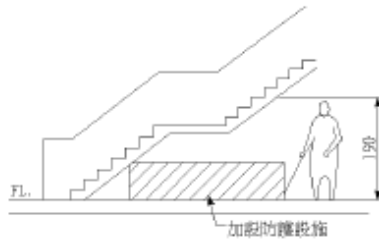
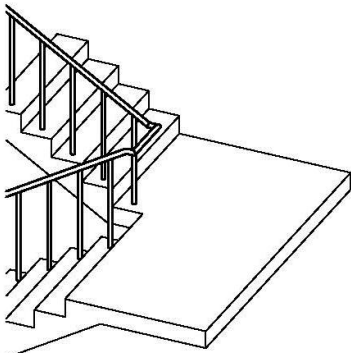
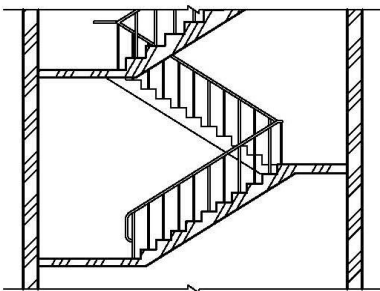
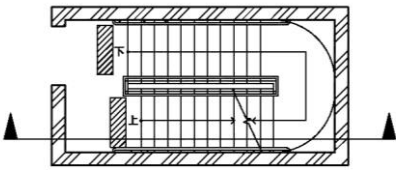


圖 302.1

303.2樓梯轉折設計：樓梯往上之梯級部分，起始之梯級應退至少一階（如圖303.2.1）。但扶手符合平順轉折，且平台寬、深度符合規定者，不在此限（如圖303.2.2）。樓梯梯級鼻端至樓梯間過梁之垂直淨高應不得小於190公分。



302.2 樓梯轉折設計：樓梯往上之梯級部份，起始之梯級應退至少一階。但扶手符合平順轉折，且平台寬度符合規定者，不在此限（圖302.2）。樓梯梯級鼻端至樓梯間過梁之垂直淨距離應不得小於190公分。



圖 302.2

樓梯扶手應維持相同高度，以輔助行動不便者行走樓梯，如扶手已延伸且平台寬度符合本編第33條規定平台寬度者，樓梯往上之梯級部分得免退一階。修正圖302.2.1增列摺梯型式退一階之舉例圖例；並增列免退一階之圖例與酌作點次及文字修正。



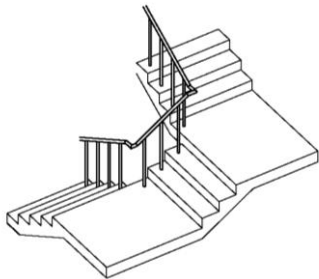
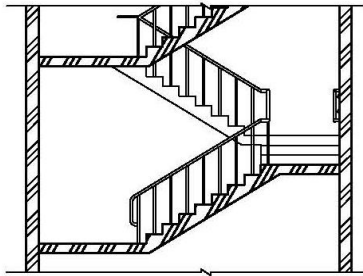
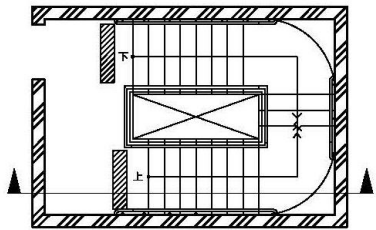
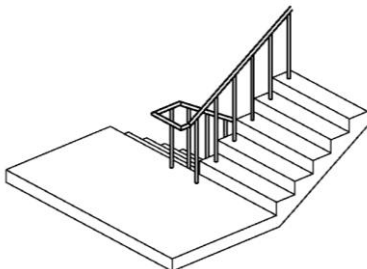
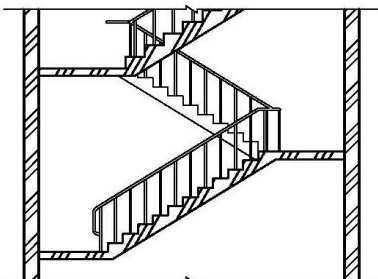
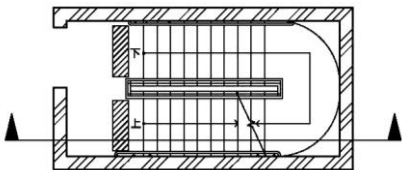


圖 303. 2. 1



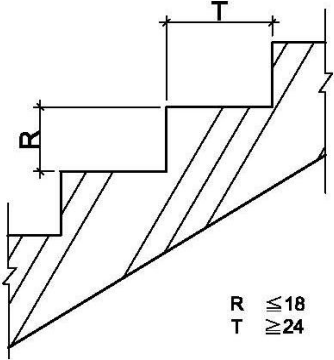
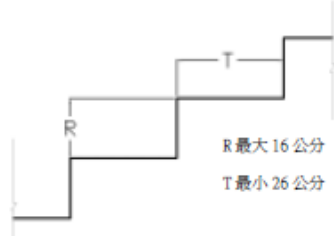
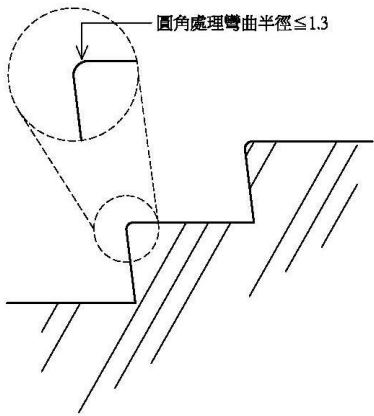


扶手符合平順轉折，且平台寬、深度符合規定者，免選一階

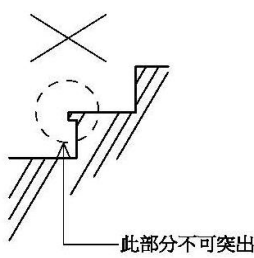
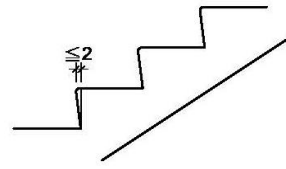
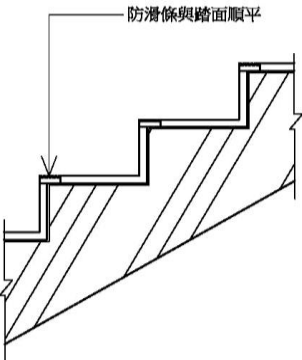
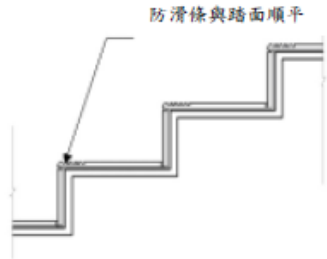
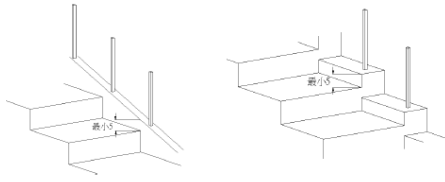
圖 303. 2. 2

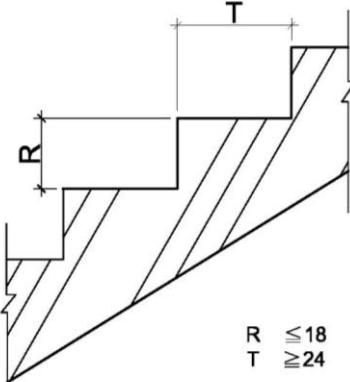
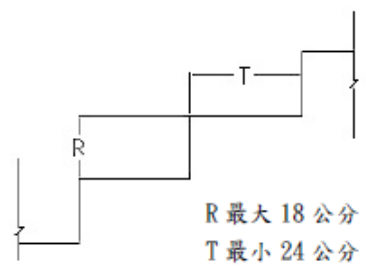
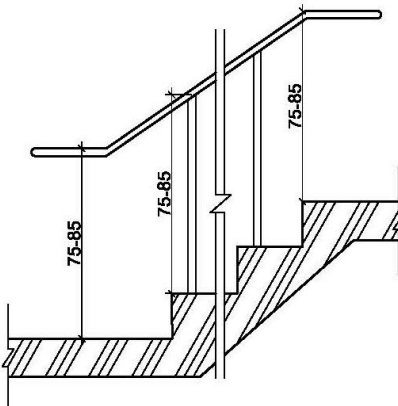
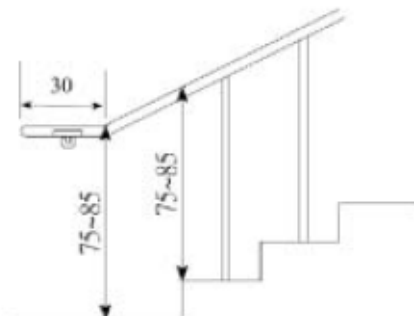
303. 3 樓梯平台：不得有梯級或高低差。

302. 3 樓梯平台：不得有梯級或高低差。

酌作文字修正及點次調整。

304樓梯梯級	303梯級	節名酌作修正及節次調整。
<p>304.1級高及級深：樓梯上所有梯級之級高及級深應統一，級高（R）應為16公分以下，級深（T）應為26公分以上（如圖304.1），且<math>55\text{公分} \leq 2R+T \leq 65\text{公分}</math>。</p>  <p style="text-align: center;">圖304.1</p>	<p>303.1級高及級深：樓梯上所有梯級之級高及級深應統一，級高（R）需為16公分以下，級深（T）不得小於26公分（圖303.1），且<math>55\text{公分} \leq 2R+T \leq 65\text{公分}</math>。</p>  <p style="text-align: center;">圖 303.1</p>	酌作文字修正及點次調整。
<p>304.2梯級鼻端：梯級突沿之彎曲半徑不得大於1.3公分（如圖304.2.1），且應將超出踏面之突沿下方作成斜面，該突出之斜面不得大於2公分（如圖304.2.2）。</p>  <p style="text-align: center;">圖304.2.1</p>	<p>303.2梯級鼻端：梯級突沿的彎曲半徑不得大於1.3公分（圖303.2.1），且超出踏板的突沿應將突沿下方作成斜面，該突出之斜面不得大於2公分（圖303.2.2）。</p>  <p style="text-align: center;">圖 303.2.1</p>  <p style="text-align: center;">圖 303.2.2</p>	酌作文字修正及點次調整。

 <p>此部分不可突出</p>  <p>圖304.2.2</p>		
<p>304.3 防滑條：梯級踏面邊緣應作防滑處理，其顏色應與踏面有明顯不同，且應順平（如圖304.3）。</p>  <p>圖304.3</p>	<p>303.3 防滑條：梯級邊緣之水平踏面部份應作防滑處理，且應與踏步平面順平（圖303.3）。</p>  <p>圖 303.3</p>	<p>酌作文字修正及點次調整。</p>
	<p>303.4 防護緣：梯級未鄰接牆壁部份，應設置高出梯級5公分以上之防護緣（圖303.4）。</p>  <p>圖 303.4</p>	<p>一、本點刪除。 二、使用拐杖之行動不便者於上下樓梯時會利用單側扶手進行輔助，防護緣設置效益較低，爰予以刪除。</p>
<p>304.4 特別規定</p>	<p>303.5 特別規定</p>	<p>點次調整。</p>
<p>304.4.1 適用對象：第2層以上供住宅使用之公寓大廈，各樓層依本編第89條第5款規定檢討之樓地板面積為240平方公尺以下者。</p>	<p>303.5.1 適用對象：第2層以上供住宅使用之公寓大廈，各樓層之樓地板面積240平方公尺以下者。</p>	<p>依本部101年11月16日台內營字第101814151號令修正本規範對照表所示：「樓地板面積之計算依建築技術規則建築設計施工編第89條第5款之規定辦理。」為減少執行上之爭議，爰增列檢討方式及點次調整。</p>

<p>304.4.2級高及級深：樓梯上所有梯級之級高及級深應統一，級高（R）應為18公分以下，級深（T）應為24公分以上（如圖304.4.2），且<math>55\text{公分} \leq 2R+T \leq 65\text{公分}</math>。</p>  <p style="text-align: center;">圖304.4.2</p>	<p>303.5.2級高及級深：樓梯上所有梯級之級高及級深應統一，級高（R）需為18公分以下，級深（T）不得小於24公分（圖303.5.2），且<math>55\text{公分} \leq 2R+T \leq 65\text{公分}</math>。</p>  <p style="text-align: center;">圖 303.5.2</p>	<p>酌作文字修正及點次調整。</p>
<p>305樓梯扶手</p>	<p>304扶手與欄杆</p>	<p>本節係扶手設置規定，而未涉欄杆，爰修正節名，並作節次調整。</p>
<p>305.1扶手設置：高差超過20公分之樓梯兩側應設置符合本規範207節規定之扶手，高度自梯級鼻端起算（如圖305.1）。扶手應連續不得中斷，但樓梯中間平台外側扶手得不連續。</p>  <p style="text-align: center;">圖305.1</p>	<p>304.1 扶手：樓梯兩側應裝設距梯級鼻端高度75-85公分之扶手（圖304.1）或雙道扶手（高65公分及85公分），除下列情形外該扶手應連續不得中斷。二平台（或樓板）間之高差在20公分以下者，得不設扶手；另樓梯之平台外側扶手得不連續。</p>  <p style="text-align: center;">圖 304.1</p>	<p>本規範第207節207.3.3已明定扶手高度規定，爰修正文字納入「符合本規範207節規定」。另本規範206.5規定，高差大於20公分之坡道，兩側皆應設置符合本規範規定之連續性扶手。二平台（或樓板）間之高差在20公分以下者非屬應設置扶手之適用範圍，爰予以刪除，併酌作文字修正及點次調整。</p>
<p>305.2水平延伸：樓梯兩端扶手</p>	<p>304.2水平延伸：樓梯兩端扶手</p>	<p>端部防勾撞處理已於本規範</p>

應水平延伸30公分以上（如圖305.2.1），水平延伸不得突出於走廊上（如圖305.2.2）；另中間連續扶手於平台處得免設置水平延伸。

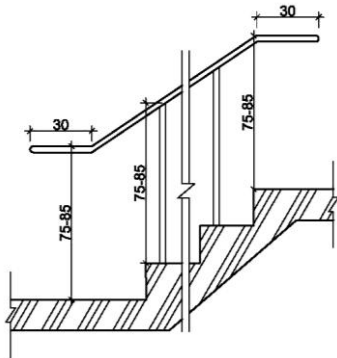
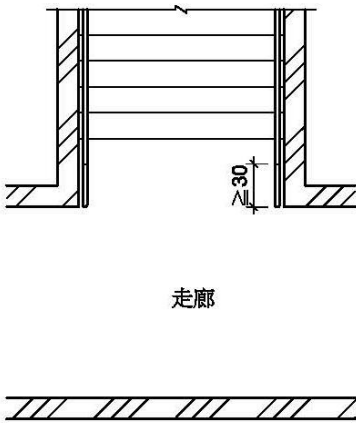


圖305.2.1



走廊

圖305.2.2

應水平延伸30公分以上（圖304.1、圖304.2.1），並作端部防勾撞處理（圖207.3.4），扶手水平延伸，不得突出於走道上（圖304.2.2）；另中間連續扶手，於平台處得不需水平延伸。

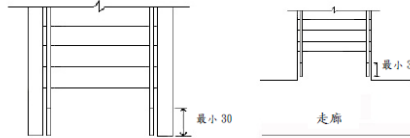


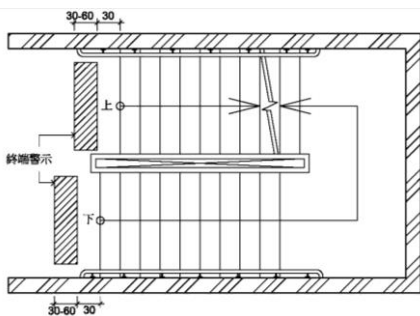
圖 304.2.1

圖 304.2.2

207.3.4明定，爰不再重複規定，並酌作文字修正及點次調整。

306 警示設施

306.1 終端警示：距梯級終端30公分處，應設置深度30公分至60公分，與地板表面顏色且材質不同之警示設施（如圖306.1）。但中間平台不在此限。



305 警示設施

305.1 終端警示：距梯級終端30公分處，應設置深度30-60公分，顏色且質地不同之警示設施（圖305.1）。樓梯中間之平台不需設置警示設施。

節次調整。

終端警示設施之寬度應與扶手間之淨寬同寬，並酌作文字修正及點次調整。

<p>圖306.1</p>	 <p>圖305.1</p>	
<p>307戶外平台階梯：戶外平台階梯之寬度在6公尺以上者，應於中間加裝扶手，級高之設置應符合本規範304.1之規定，扶手之設置應符合本規範305節之規定。</p>	<p>306戶外平台階梯 戶外平台階梯之寬度在6公尺以上者，應於中間加裝扶手，梯級級高之設置應符合303.1之規定，扶手之設置應符合304節之規定。</p>	<p>酌作文字修正及節次調整。</p>
<p>第四章升降設備</p>	<p>第四章升降設備</p>	<p>章名未修正。</p>
<p>401適用範圍：無障礙垂直通路中設置之升降機，其出入平台及供行動不便者使用之相關設施應符合本章規定設置。</p>	<p>401適用範圍 無障礙垂直通路中使用之升降機，其出入平台及供行動不便者使用之相關設施應依本章規定設置。</p>	<p>酌作文字及格式修正。</p>
<p>402一般規定：無障礙升降機與群管理控制下之一般升降機之呼叫按鈕必須分別設置，並得以相鄰兩座無障礙升降機為群管理控制。</p>	<p>402一般規定 無障礙升降機與群管理控制下之一般升降機之呼叫按鈕必須分別設置，並得以相鄰兩座無障礙升降機為群管理控制。</p>	<p>酌作格式修正。</p>
<p>403引導標誌</p>	<p>403引導標誌</p>	<p>節名未修正。</p>
<p>403.1入口引導：建築物主要入口處及沿路轉彎處應設置無障礙升降機方向指引。</p>	<p>403.1入口引導：建築物主要入口處及沿路轉彎處應設置無障礙升降機方向指引。</p>	<p>本點未修正。</p>
<p>403.2升降機引導：升降機設有<u>點字之呼叫鈕前方30公分處之地板</u>，應作<u>長度60公分、寬度30公分之不同材質處理</u>，並不得妨礙輪椅使用者行進(如圖403.2)。</p>	<p>403.2升降機引導：升降機設有<u>點字之呼叫鈕前方30公分處之地板</u>，應作<u>30公分x60公分之不同材質處理</u>(圖403.2)。</p>	<p>升降機引導設置之目的係為提醒視覺障礙者呼叫鈕之位置，但其設置仍不得妨礙輪椅使用者行進，爰酌作文字修正，加以明示。</p>

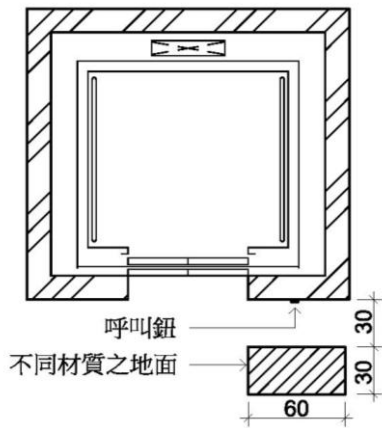


圖 403.2

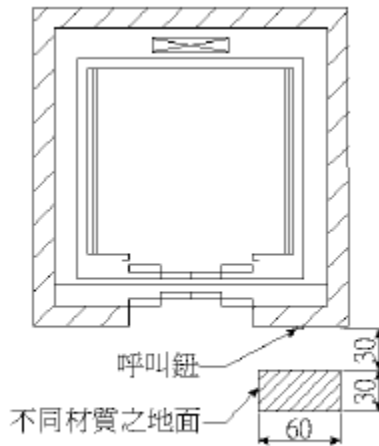


圖 403.2

403.3 主要入口樓層標誌：主要入口樓層之升降機應設置無障礙標誌，其下緣應距地板面190公分至220公分，長、寬尺寸不得小於15公分。如主要通路走廊與升降機開門方向平行，則應另設置垂直於牆面之無障礙標誌。

403.3 主要入口樓層標誌：主要入口樓層之升降機應設置以下無障礙標誌。

403.3.1 突出牆壁：垂直牆面、突出式之無障礙標誌，其下緣應距地板面200-220公分，尺寸不得小於15公分(圖 403.3.1)。

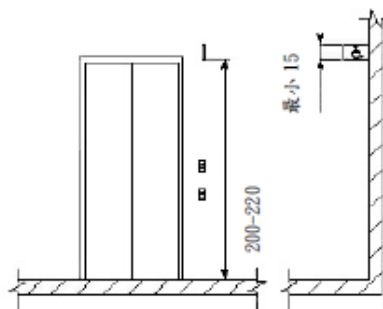
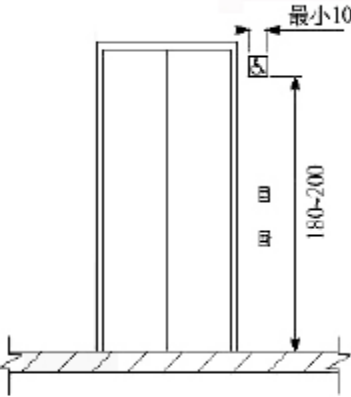
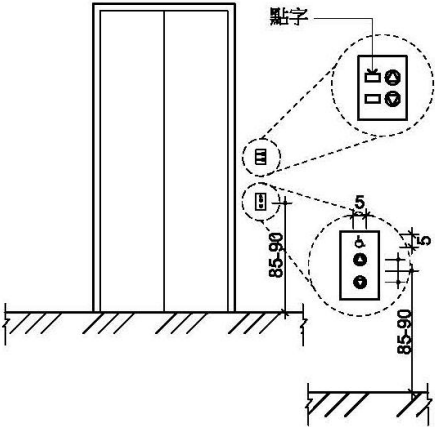
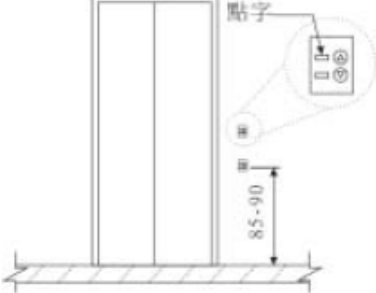


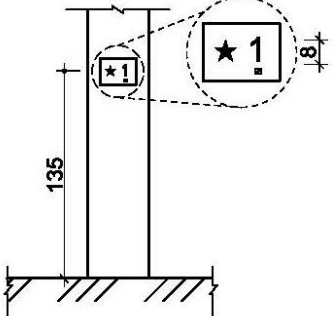
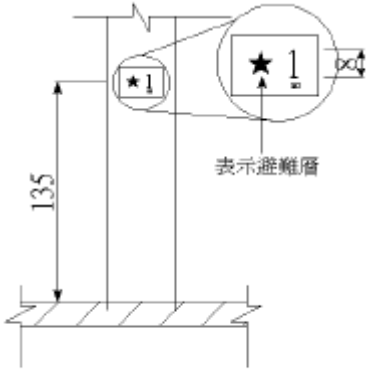
圖 403.3.1

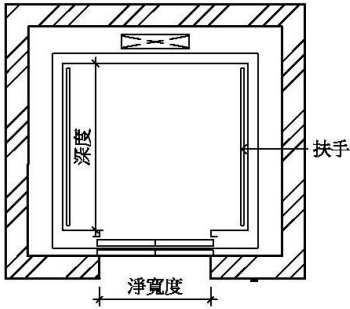
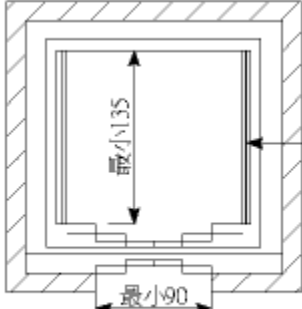
403.3.2 平行牆面：平行固定於牆面之無障礙標誌，其下緣應距地板面180-200公分處，尺寸不得小於10公分(圖 403.3.2)。

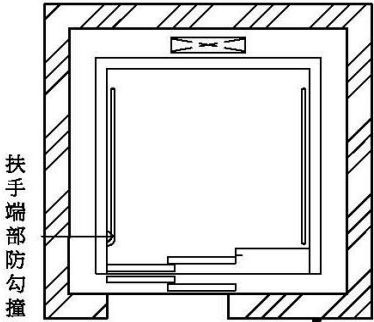
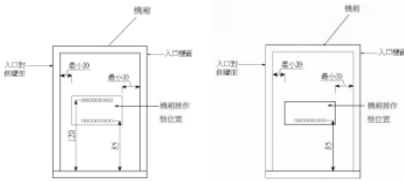
本規範「403.1 入口引導」已明定：「建築物主要入口處及沿路轉彎處應設置無障礙升降機方向指引。」是建築物於規劃設計時，即應於建築物主要入口處及沿路轉彎處應設置無障礙升降機方向指引。爰整合403.3.1及403.3.2有關突出牆壁及平行牆面標示之規定，僅明定無障礙標誌設置之位置與大小，並酌作文字修正。

	 <p style="text-align: center;">圖 403.3.2</p>	
<p>404升降機進出及等待搭乘空間</p>	<p>404升降機出入平台（停靠處）</p>	<p>配合本編第1條第47款規定修正節名。</p>
<p>404.1迴轉空間：升降機出入口之樓地板應無高差，並留設直徑150公分以上且坡度不得大於1/50之淨空間。</p>	<p>404.1輪椅迴轉空間：升降機出入口之樓地板應無高差，且坡度不得大於1/50，並留設不得小於直徑1.5公尺之淨空間。</p>	<p>酌作文字修正。</p>
<p>404.2升降機呼叫鈕：梯廳及門廳內應設置2組呼叫鈕，呼叫鈕最小的尺寸應為長、寬各2公分以上，或直徑2公分以上。上組呼叫鈕左邊應設置點字，下組呼叫鈕之中心點距地板面85公分至90公分，下組呼叫鈕上方適當位置應設置長、寬各5公分之無障礙標誌(如圖404.2)。</p>  <p style="text-align: center;">圖404.2</p>	<p>404.2升降機呼叫鈕：梯廳及門廳內應設置2組呼叫鈕，呼叫鈕最小的尺寸應為長寬各2公分以上，或直徑2公分以上。上組呼叫鈕左邊應設置點字，下組呼叫鈕之中心線距樓地板面85-90公分，下組呼叫鈕上方適當位置應設置長寬各5公分之無障礙標誌(圖404.2)。</p>  <p style="text-align: center;">圖404.2</p>	<p>酌作文字及圖例修正。</p>
<p>404.3升降機入口觸覺裝置：在升降機各樓乘場入口兩</p>	<p>404.3升降機入口的觸覺裝置：在升降機各樓乘場入口兩</p>	<p>配合本規範406.6 點字標示修正，修正圖404.3，並酌作文字</p>



<p>側之門框或牆、柱上應設置觸覺裝置及顯示樓層數字、點字符號，單一浮凸字時，長、寬各8公分以上。2個或2個以上浮凸字時，每一個浮凸字尺寸，應寬6公分、長8公分以上，觸覺裝置之中心點應距地板面135公分，且標示之數字須與底板顏色有明顯不同（如圖404.3）。</p>  <p>圖404.3</p>	<p>側之門框或牆柱上應裝設觸覺裝置及顯示樓層的數字、點字符號，單一浮凸字時，長寬各8公分以上。二個或二個以上浮凸字時，每一個浮凸字尺寸，應寬6公分、長8公分以上，標誌之中心點應位於樓地板面上方135公分，且標示之數字需與底板的顏色有明顯不同（圖404.3）。</p>  <p>圖 404.3</p>	<p>修正。</p>
<p>405升降機門</p>	<p>405升降機門</p>	<p>節名未修正。</p>
<p>405.1升降機門：應為水平方向開啟，並為自動開關方式。如門受到物體或人阻礙時，升降機門應設有可自動停止並重新開啟之裝置。</p>	<p>405.1升降機門：升降機門應水平方向開啟，並為自動開關方式。如果門受到物體或人的阻礙時，升降機門應設有可自動停止並重新開啟的裝置，此裝置應透過感應到地板面15~25公分及50~75公分處之障礙物來啟動。</p>	<p>刪除感應裝置之感應範圍規定，回歸裝置之設定。</p>
<p>405.2關門時間：升降機開門時，升降機門應維持完全開啟狀態至少10秒鐘。</p>	<p>405.2關門時間：梯廳升降機到達時，門開啟至關閉之時間不應少於5秒鐘；若由升降機廂內按鈕開門，升降機門應維持完全開啟狀態至少5秒鐘。</p>	<p>關門時間過短易造行動不便者使用電梯時夾傷，爰將電梯關門時間修正為10秒，減少夾傷意外事件發生機會。</p>
<p>405.3升降機出入口：升降機出入口處之地板面，應與機廂地板面保持平整，其與機廂地板面之水平間隙不</p>	<p>405.3升降機出入口：升降機出入口處之樓地板面，應與機廂地板面保持平整，其與機廂地板面之水平間</p>	<p>酌作文字修正。</p>

得大於3.2公分。	隙不得大於3.2公分。	
406升降機廂	406升降機廂	節名未修正。
<p>406.1機廂尺寸：升降機門淨寬度不得小於90公分，機廂之深度不得小於135公分（不需扣除扶手占用之空間）（如圖406.1）。但建築物使用類組為H-2組住宅、集合住宅之升降機門淨寬度不得小於80公分，機廂之深度不得小於125公分（不需扣除扶手占用之空間），且語音系統得增設開關。</p>  <p>圖406.1</p>	<p>406.1機廂尺寸：升降機門的淨寬度不得小於90公分，機廂之深度不得小於135公分（不需扣除扶手佔用之空間）（圖406.1）；但集合住宅升降機門的淨寬度不得小於80公分。</p>  <p>圖 406.1</p>	<p>將本規範406.8集合住宅升降機規定整併於本點，並酌作文字修正。</p>
406.2機廂扶手	406.2扶手：機廂內至少兩側牆面應設置扶手，扶手之設置應符合207節之規定。但固定方式得不受本規範圖207.2.2之限制。	因扶手涉及設置規定、高度、端部處理等項，為利明確，爰分別規定，以利執行。原規定移列至本規範406.2.1。
406.2.1設置規定：機廂內至少兩側牆面應設置符合本規範207節規定之扶手。但固定方式得不受本規範圖207.2.1之限制。		一、本點新增。 二、電梯機廂內部設置扶手之規定，並酌作文字修正。
406.2.2高度：扶手上緣距機廂地面應為75公分。		一、本點新增。 二、電梯機廂內部設置扶手高度之規定。
406.2.3端部處理：升降機門為中央開啟式者，扶手端部免作防勾撞處理。升降機門為單側開啟式者，未設門框側，扶手端部應作防勾撞處理；設有門框側，扶手端部免		一、本點新增。 二、升降機門如為中央開啟式，因尚有門框設置，扶手無須設計防勾撞處理。升降機門如為單側開啟式，設有門框側扶手得免防勾撞處理；至未設門框側，扶手仍應設置防

<p>作防勾撞處理（如圖406.2.3）。</p>  <p>圖406.2.3</p>		<p>勾撞處理，以避免使用者背包受到勾絆影響行進之順暢或安全性。</p>
<p>406.3後視鏡：<u>昇降機廂入口對側壁面應設置安全玻璃之後視鏡（如對側壁面為鏡面不銹鋼或類似材質者不在此限），後視鏡之下緣距機廂地面85公分，寬度不得小於出入口淨寬，高度不得小於90公分。但設置有困難者，得設置懸掛式之廣角鏡（寬30公分至35公分，高20公分以上）。</u></p>	<p>406.3後視鏡：面對機廂之後側壁應設置安全玻璃之後視鏡（若後側壁為鏡面不銹鋼或類似材質得免之）<u>或懸掛式之廣角鏡（寬30-35公分，高20公分以上），後視鏡之下緣距機廂地面85公分，寬度不得小於出入口淨寬，高度大於90公分。</u></p>	<p>酌作文字修正。</p>
<p>406.4輪椅使用者操作盤：操作盤應包括緊急事故通報器、各通達樓層及開、關等按鍵。若為多排按鈕，最上層標有樓層指示的按鈕中心點距機廂地面不得大於120公分，（如設置位置不足，得放寬至130公分），且最下層按鈕之中心點距機廂地面為<u>85公分至90公分</u>；若為單排按鈕，其樓層按鈕之中心點距機廂地面不得大於<u>85公分至90公分</u>；操作盤距機廂入口壁面之距離不得小於30公分、入口對側壁面之距離不得小於20公分（如圖406.4）。</p>	<p>406.4輪椅乘坐者操作盤：操作盤<u>按鍵</u>應包括緊急事故通報器、各通達樓層及開、關等按鍵。若為多排按鈕，最上層標有樓層指示的按鈕中心線距機廂地面不得大於120公分，（如設置位置不足，得放寬至130公分），且最下層按鈕之中心線距機廂地板面85公分；若為單排按鈕，其樓層按鈕之中心線距機廂地板面不得高於85公分；操作盤距機廂入口壁面之距離不得小於30公分、入口對側壁面之距離不得小於20公分（圖406.4）。</p>  <p>圖 406.4</p>	<p>酌作文字修正。</p>

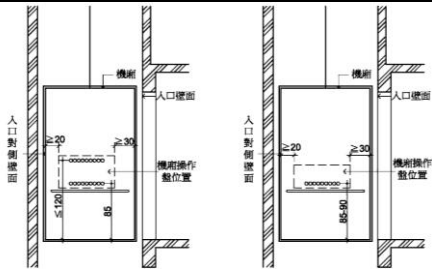


圖406.4

406.5 按鈕：按鈕應為長、寬各2公分以上，或直徑2公分以上，按鈕間之距離不得小於1公分，其標示之數字需與底板的顏色有明顯不同，且不得使用觸控式按鈕（如圖406.5）。

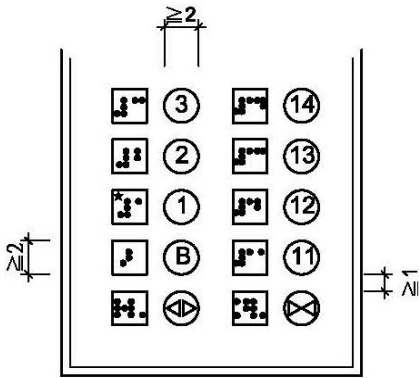


圖406.5

406.6 點字標示：點字標示應設置於一般操作盤之上、下、開、關、樓層數、緊急鈴、緊急電話等按鈕左側。點字標示詳如表406.6（其中★表示避難層）。

表406.6

點字	昇降機符號	點字	昇降機符號	點字	昇降機符號
⠠	B1	⠠	5	⠠	上
⠠	B2	⠠	6	⠠	下
⠠	B3	⠠	7	⠠	開
⠠	B4	⠠	8	⠠	關
⠠	1	⠠	9	⠠	🔔
⠠	2	⠠	10	⠠	☎
⠠	3	⠠	11	⠠	★
⠠	4	⠠	12		

406.5 按鈕：按鈕之最小尺寸至少應為2公分，按鈕間之距離不得小於1公分，其標示之數字需與底板的顏色有明顯不同，且不得使用觸控式按鈕（圖406.5）。



圖406.5

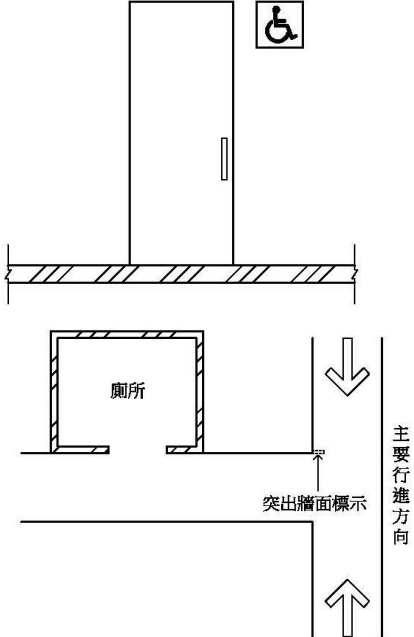
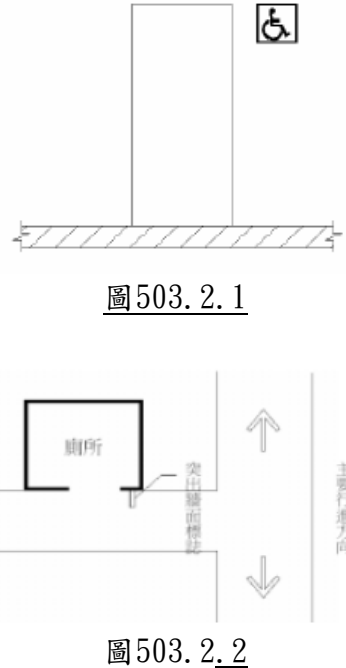
406.6 點字標示：點字標示應設置於一般操作盤（直式操作盤）按鈕左側，（30層以上之建築物，若設置位置不足，可設在適當位置）。點字標示詳如表406.6（其中★表示避難層）。表406.6規定以外之點字標示，以注音符號版本點字標示。

表406.6

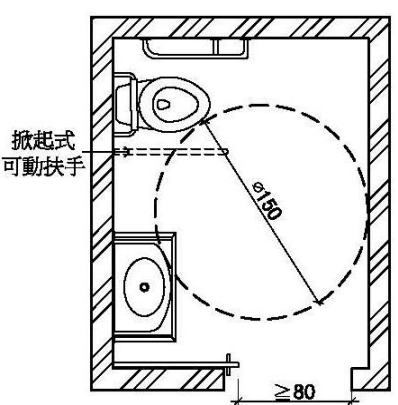
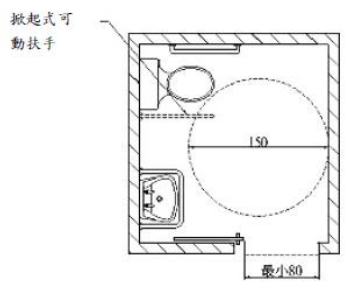
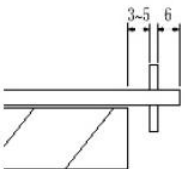
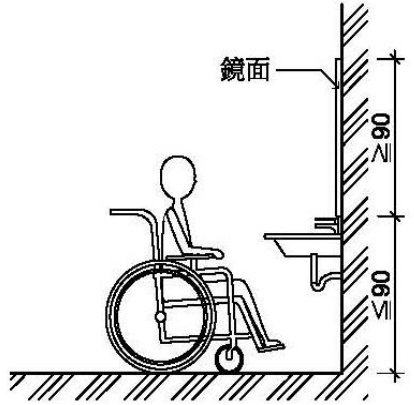
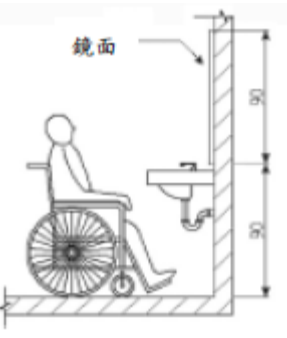
酌作文字修正。修正刪除圖406.5按鍵1左方點字部分之星號。

點字之標示應著重於上、下、開、關、樓層數、緊急鈴、緊急電話等按鈕，以利使用，並協助確認，表406.6部分點字標示與實際常用之點字有別，爰配合修正表406.6並酌作文字修正。

	<table border="1"> <thead> <tr> <th>點字</th> <th>昇降機符號</th> <th>點字</th> <th>昇降機符號</th> <th>點字</th> <th>昇降機符號</th> </tr> </thead> <tbody> <tr> <td>⠠</td> <td>B 1</td> <td>⠠</td> <td>5</td> <td>⠠</td> <td>上</td> </tr> <tr> <td>⠠</td> <td>B 2</td> <td>⠠</td> <td>6</td> <td>⠠</td> <td>下</td> </tr> <tr> <td>⠠</td> <td>B 3</td> <td>⠠</td> <td>7</td> <td>⠠</td> <td>開</td> </tr> <tr> <td>⠠</td> <td>B 4</td> <td>⠠</td> <td>8</td> <td>⠠</td> <td>關</td> </tr> <tr> <td>⠠</td> <td>1</td> <td>⠠</td> <td>9</td> <td>⠠</td> <td>★</td> </tr> <tr> <td>⠠</td> <td>2</td> <td>⠠</td> <td>10</td> <td>⠠</td> <td>🔔</td> </tr> <tr> <td>⠠</td> <td>3</td> <td>⠠</td> <td>11</td> <td>⠠</td> <td>🔊</td> </tr> <tr> <td>⠠</td> <td>4</td> <td>⠠</td> <td>12</td> <td>⠠</td> <td>⊗</td> </tr> </tbody> </table>	點字	昇降機符號	點字	昇降機符號	點字	昇降機符號	⠠	B 1	⠠	5	⠠	上	⠠	B 2	⠠	6	⠠	下	⠠	B 3	⠠	7	⠠	開	⠠	B 4	⠠	8	⠠	關	⠠	1	⠠	9	⠠	★	⠠	2	⠠	10	⠠	🔔	⠠	3	⠠	11	⠠	🔊	⠠	4	⠠	12	⠠	⊗	
點字	昇降機符號	點字	昇降機符號	點字	昇降機符號																																																			
⠠	B 1	⠠	5	⠠	上																																																			
⠠	B 2	⠠	6	⠠	下																																																			
⠠	B 3	⠠	7	⠠	開																																																			
⠠	B 4	⠠	8	⠠	關																																																			
⠠	1	⠠	9	⠠	★																																																			
⠠	2	⠠	10	⠠	🔔																																																			
⠠	3	⠠	11	⠠	🔊																																																			
⠠	4	⠠	12	⠠	⊗																																																			
406.7語音系統：機廂內應設置語音系統以報知樓層、行進方向及開關情形。	406.7語音系統：機廂內應設置語音系統以報知樓層數、行進方向及開關情形。	酌作文字修正。																																																						
	406.8集合住宅昇降機：集合住宅之昇降機門的淨寬度不得小於80公分，機廂之深度不得小於125公分（不需扣除扶手佔用之空間），且語音系統得增設開關。	一、本點刪除。 二、將集合住宅昇降機規定整併於本規範406.1機廂尺寸，爰刪除本點。																																																						
第五章廁所盥洗室	第五章廁所盥洗室	章名未修正。																																																						
501適用範圍：建築物依規定應設置無障礙廁所盥洗室者，其設計應符合本章規定。	501適用範圍 建築物依規定應設置無障礙廁所盥洗室者，其設計應符合本章規定。	酌作格式修正。																																																						
502通則	502通則	節名未修正。																																																						
502.1位置：無障礙廁所盥洗室應設於無障礙通路可到達之處。	502.1位置：廁所盥洗室應設於無障礙通路可到達之處。	酌作文字修正。																																																						
502.2地面：無障礙廁所盥洗室之地面應堅硬、平整、防滑，尤其應注意地面潮濕及有肥皂水時之防滑。	502.2地面：廁所盥洗室之地面應堅硬、平整、防滑，尤其應注意地面潮濕及有肥皂水時之防滑。	酌作文字修正。																																																						
502.3高差：由無障礙通路進入無障礙廁所盥洗室不得有高差， <u>止水得採用截水溝，水溝格柵或其他開口應至少有一方向開口小於1.3公分。</u>	502.3高差：由無障礙通路進入廁所盥洗室不得有高差，止水宜採用截水溝。	依國內常用之輪椅而言，本規範203.2.5所規範之水溝格柵1.3公分尚不致造成輪椅之前輪或後輪卡住。為兼顧無障礙環境與排水功能，爰配合修正水溝格柵或其他開口應至少有一方向開口小於1.3公分，並酌作文字修正。																																																						
502.4電燈開關：電燈開關設置		一、 <u>本點新增。</u>																																																						

<p>高度應於距地板面70公分至100公分範圍內，設置位置應距柱或牆角30公分以上。</p>		<p>二、廁所盥洗室電燈設置高度，以方便行動不便者進入時使用。</p>
<p>503引導標誌</p>	<p>503引導標誌</p>	<p>節名未修正</p>
<p>503.1入口引導：無障礙廁所盥洗室與一般廁所相同，應於適當處設置廁所位置指示，如無障礙廁所盥洗室未設置於一般廁所附近，應於一般廁所處及沿路轉彎處設置方向指示。</p>	<p>503.1入口引導：無障礙廁所與一般廁所相同，應於適當處設置廁所位置指示，如無障礙廁所未設置於一般廁所附近，應於一般廁所處及沿路轉彎處設置方向指示。</p>	<p>酌作文字修正。</p>
<p>503.2標誌：無障礙廁所盥洗室前牆壁或門上應設置無障礙標誌。如主要通路走廊與廁所盥洗室開門方向平行，則應另設置垂直於牆面之無障礙標誌（如圖503.2）。</p>  <p>圖503.2</p>	<p>503.2標誌：無障礙廁所前牆壁或門上應設置如圖902.1之無障礙標誌（圖503.2.1），如主要走道與廁所開門方向平行，則應另設置垂直於牆面之無障礙標誌（圖503.2.2）。</p>  <p>圖503.2.1</p> <p>圖503.2.2</p>	<p>本規範第9章無障礙標誌901適用範圍已明定：「無障礙標誌應依本章規定設置。」爰配合進行文字修正。</p>
<p>504廁所盥洗室設計</p>	<p>504廁所</p>	<p>酌作節名修正。</p>
<p>504.1淨空間：無障礙廁所盥洗室應設置直徑150公分以上之迴轉空間，其迴轉空間邊緣20公分範圍內，如符合膝蓋淨容納空間規定者，得納入迴轉空間計算</p>	<p>504.1淨空間：廁所盥洗室空間內應設置迴轉空間，其直徑不得小於150公分（圖504.1）。</p>	<p>迴轉空間邊緣20公分範圍內，如符合膝蓋淨容納空間規定者，得納入迴轉空間計算，並酌作文字修正。</p>



<p>(如圖504.1)。</p>  <p>圖504.1</p>	 <p>圖 504.1</p>	
<p>504.2門：應採用橫向拉門，出入口淨寬不得小於80公分，且符合本規範205.4規定(如圖504.1)。</p>	<p>504.2門：廁所盥洗室空間應採用橫向拉門，出入口之淨寬不得小於80公分。</p>  <p>圖 504.2</p>	<p>一、防夾手與門擋之設置規定業於205.4.1開門方式中明定，爰予以刪除圖504.2。 二、明定廁所盥洗室門之設置應符合本規範205.4規定。</p>
<p>504.3鏡子：鏡面底端距地板面不得大於90公分，鏡面高度應在90公分以上(如圖504.3)。</p>  <p>圖504.3</p>	<p>504.3鏡子：鏡子之鏡面底端與地板面距離不得大於90公分，鏡面的高度應在90公分以上(圖504.3)。</p>  <p>圖 504.3</p>	<p>酌作文字修正。</p>
<p>504.4求助鈴</p> <p>504.4.1位置：無障礙廁所盥洗室內應設置2處求助鈴，1處按鍵中心點在距離馬桶前緣往後15公分、馬桶座墊上60公分，另</p>	<p>504.4求助鈴</p> <p>504.4.1位置：廁所盥洗室內應設置兩處緊急求助鈴，一處在距離馬桶前緣往後15公分、馬桶座位</p>	<p>本點未修正。</p> <p>一、修正可供跌倒後使用求助鈴之設置高度，並酌作文字修正。 二、修正圖號並配合本規範505.5修正L型扶手。</p>

設置1處可供跌倒後使用之求助鈴，按鍵中心距地板面高15公分至25公分範圍內，且應明確標示，易於操控（如圖504.4.1）。

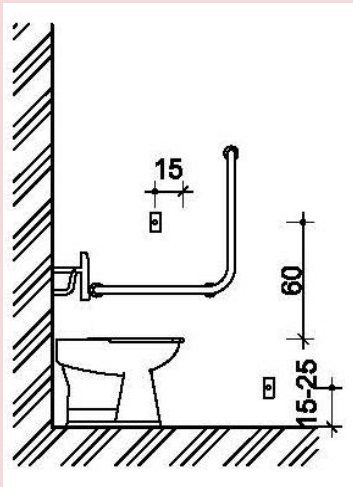


圖504.4.1

上60公分，另在距地板面高35公分範圍內設置一處可供跌倒後使用之求助鈴，且應明確標示，易於操控（圖504.4）。

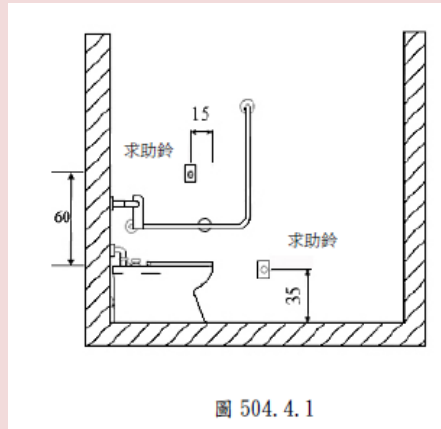


圖 504.4.1

504.4.2 連接裝置：求助鈴應連至服務台或類似空間，若無服務台，應連接至無障礙廁所盥洗室外之警示燈或聲響。

504.4.2 連接裝置：按鈕應連至服務台或類似空間，若無服務台，應連接至廁所盥洗室外部設置警示燈或聲響。

酌作文字修正。

505 馬桶及扶手

505 馬桶及扶手

節名未修正。

505.1 適用範圍：無障礙廁所盥洗室設置馬桶及扶手，應符合本節規定。

505.1 適用範圍：無障礙廁所設置馬桶及扶手，應符合本節規定。

酌作文字修正。

505.2 淨空間：馬桶至少有一側邊之淨空間不得小於70公分，扶手如設於側牆時，馬桶中心線距側牆之距離不得大於60公分，馬桶前緣淨空間不得小於70公分（如圖505.2）。

505.2 淨空間：馬桶至少有一側邊之淨空間不得小於70公分，扶手如設於側牆時，馬桶中心線距側牆之距離不得大於60公分，馬桶前緣淨空間不得小於70公分（圖505.2）。

修正淨空間之尺寸標示方式為馬桶邊緣到洗手台扶手外緣。



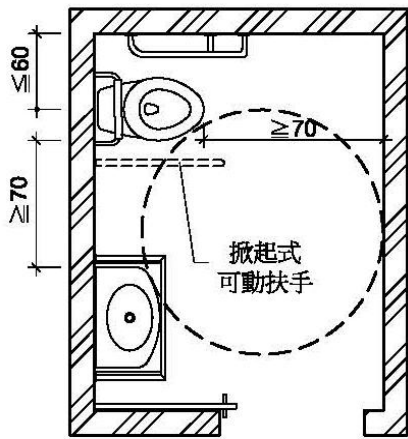


圖 505.2

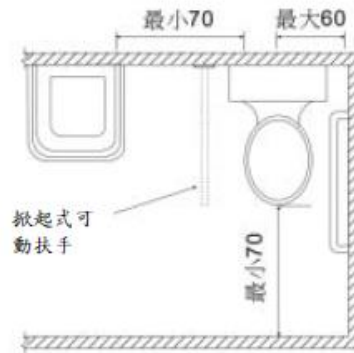


圖 505.2

505.3高度：應使用一般型式之馬桶，座墊高度為40公分至45公分，馬桶不可有蓋，且應設置背靠，背靠距離馬桶前緣42公分至50公分，背靠下緣與馬桶座墊之淨距離為20公分（水箱作為背靠需考慮其平整及耐壓性，應距離馬桶前緣42公分至50公分）（如圖505.3）。

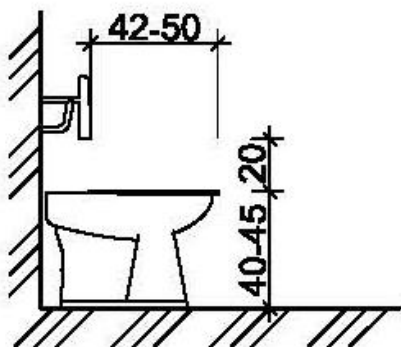


圖 505.3

505.3高度：無障礙廁所盥洗室應使用一般形式之馬桶，座位之高度為40-45公分，馬桶不可有蓋，且應設置靠背，靠背距離馬桶前緣42-48公分，靠背與馬桶座位之淨距離為20公分（水箱作為靠背需考慮其平整及耐壓性，應距離馬桶前緣42-48公分）（圖505.3）。

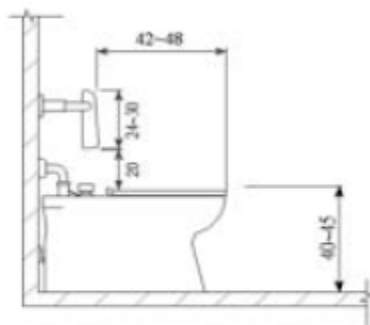


圖 505.3

- 一、配合中華民國國家標準總號15390身心障礙者輔具-分類與術語，修正「靠背」為「背靠」。
- 二、為利馬桶座墊掀起後不致掉落影響使用，修正背靠與馬桶前緣距離。
- 三、酌作文字及圖例修正。

505.4沖水控制：沖水控制可為手動或自動，手動沖水控制應設置於L型扶手之側牆上，中心點距馬桶前緣往前10公分及馬桶座墊上40公分處（如圖505.4）；馬桶旁無側面牆壁，手動沖水控制應符合手可觸及範圍之規定。

505.4沖水控制：沖水控制可為手動或自動，手動沖水控制應設置於L型扶手之側牆上，距馬桶前緣往前10公分及馬桶座面上約40公分處（圖505.4）。

酌作文字並配合505.5修正L型扶手。

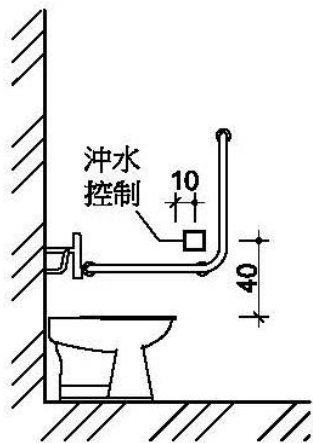


圖505.4

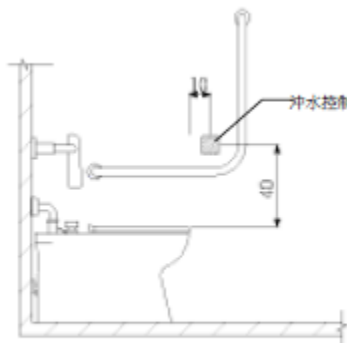


圖 505.4

505.5側邊L型扶手：馬桶側面牆壁裝置扶手時，應設置L型扶手，扶手外緣與馬桶中心線之距離為35公分（如圖505.5.1），扶手水平與垂直長度皆不得小於70公分，垂直扶手外緣與馬桶前緣之距離為27公分，水平扶手上緣與馬桶座墊距離為27公分（如圖505.5.2）。L型扶手中間固定點並不得設於扶手垂直部分。

505.5側邊L型扶手：馬桶側面牆壁裝置扶手時，應設置L型扶手，扶手外緣與馬桶中心線之距離為35公分，扶手水平與垂直長度皆不得小於70公分，垂直向之扶手外緣與馬桶前緣之距離為27公分，水平向扶手上緣與馬桶座面距離為27公分（圖505.5）。

- 一、側邊L型扶手之固定端如設於扶手垂直部分，恐將造成行動不便者使用扶手時之不便，爰明定固定點不得設於扶手垂直部分，以利使用。但若設於轉角處且不影響使用者，不在此限。
- 二、酌作文字及圖號修正並增列圖505.5.2。

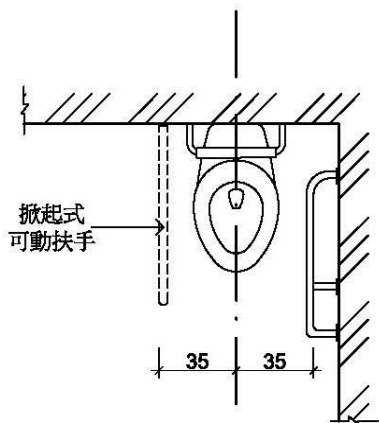


圖505.5.1

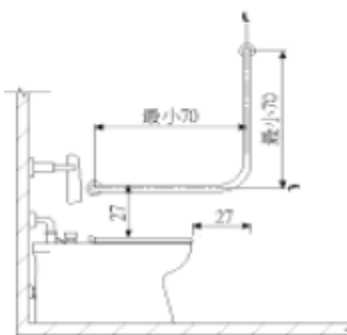


圖 505.5

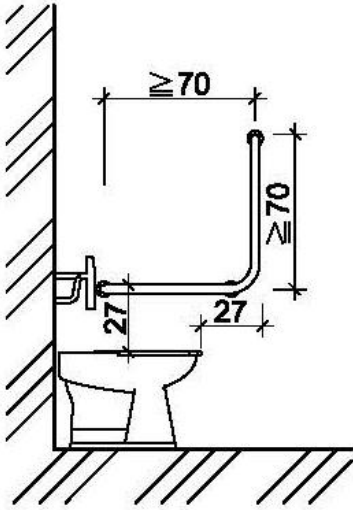


圖505.5.2

505.6可動扶手：馬桶至少有一側為可固定之掀起式扶手。使用狀態時，扶手外緣與馬桶中心線之距離為35公分，且兩側扶手上緣與馬桶座墊距離為27公分，長度不得小於馬桶前端且突出部分不得大於15公分（如圖505.6）。

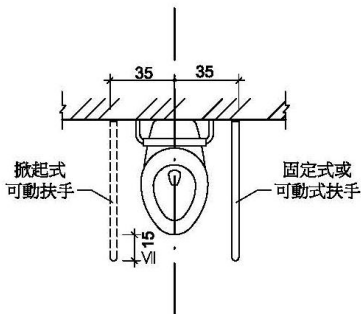


圖505.6

506無障礙小便器

506.1位置：一般廁所設有小便器者，應設置至少一處無障礙小便器。無障礙小便器應設置於廁所入口便捷之處，且不得設有門檻。

506.2高差：無障礙小便器前方不得有高差。

505.6可動扶手：馬桶至少有一側為可固定之掀起式扶手。使用狀態時，扶手外緣與馬桶中心線之距離為35公分，扶手高度與對側之扶手高度相等，扶手長度不得小於馬桶前端且突出部分不得大於15公分（圖505.6）。

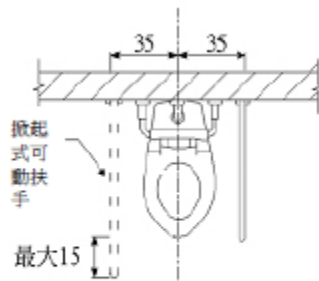


圖 505.6

506小便器

506.1位置：一般廁所設有小便器者，應設置無障礙小便器，無障礙小便器應設置於廁所入口便捷之處。

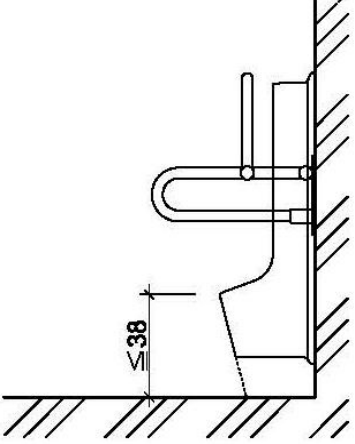
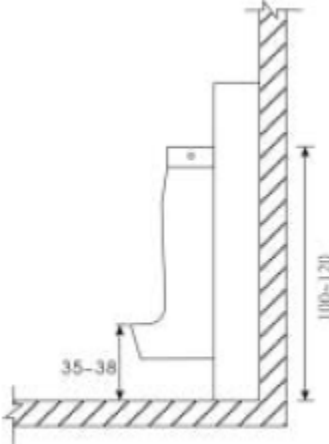
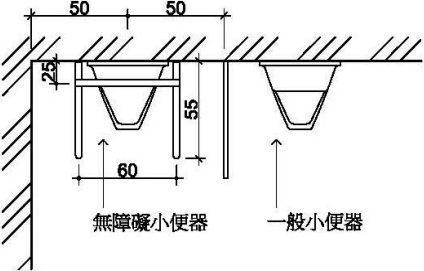
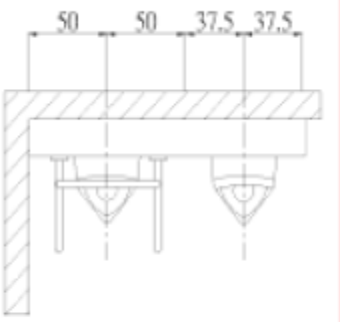
506.2無障礙空間：小便器前方不得有高差。

酌作文字修正。

本節係明定無障礙小便器之設置規定，爰修正節名，以臻明確。

一般廁所內設有小便器者，應設置至少一處無障礙小便器，並且不得設置門檻，以利行動不便者使用。

無障礙空間修正為高差，並酌作文字修正。

<p>506.3高度：<u>無障礙小便器之突出端距地板面高度不得大於38公分（如圖506.3）。</u></p>  <p>圖506.3</p>	<p>506.3高度：<u>小便器之突出端距地板面應為35-38公分。小便器頂部距樓地板面為100-120公分（圖506.3）。</u></p>  <p>圖 506.3</p>	<p>修正無障礙小便器突出端之設置高度，並刪除小便器頂部之高度限制。</p>
<p>506.4沖水控制：<u>沖水控制可為手動或自動，手動沖水控制應符合手可觸及範圍之規定。</u></p>	<p>506.4沖水控制：<u>沖水控制可為手動或自動，手動沖水控制應符合A102.3及A102.4節手可觸及範圍之規定。</u></p>	<p>酌作文字修正。</p>
<p>506.5淨空間：<u>無障礙小便器與其他小便器間應裝設隔板，且隔板間之淨空間不得小於小便器中心線左右各50公分（如圖506.5）。</u></p>  <p>圖506.5</p>	<p>506.5空間：<u>設置小便器之淨空間，不得小於便器中心線左右各50公分（圖506.5）。</u></p>  <p>圖 506.5</p>	<p>一、為考量如廁時之隱私，增訂小便器間應裝設隔板，並酌作文字修正。 二、修正刪除一般小便器尺寸標示，並標註一般小便器與無障礙小便器以示區別。 三、無障礙小便器兩側扶手中心線緣間之距離標註為60公分。</p>
<p>506.6扶手：<u>無障礙小便器兩側及前方應設置扶手。兩側扶手中心線之距離為60公分（如圖506.5），長度為55公分，扶手上緣距地板面為85公分，扶手下緣距地板面65公分至70公分。前方扶手上緣距地板面為</u></p>	<p>506.6扶手：<u>小便器二側及前方應設置扶手，垂直牆面之上側扶手上緣距地板面85公分、垂直牆面之下側扶手下緣與地板面距離為65-70公分；平行牆面之扶手上緣距地板面120</u></p>	<p>酌作文字修正。</p>

120公分，其中心線與牆壁之距離為25公分（如圖506.6.1、圖506.6.2）。

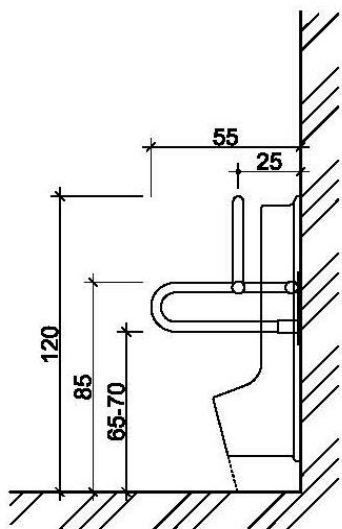


圖506.6.1

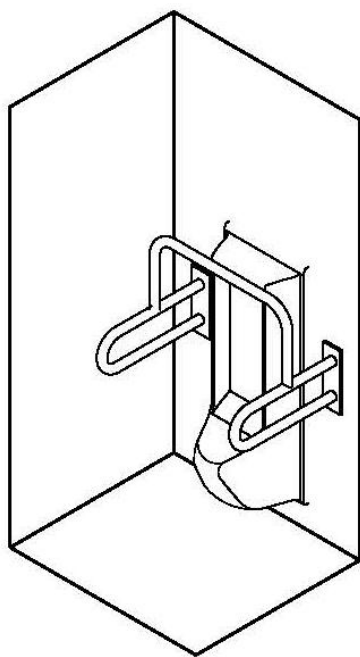


圖506.6.2

公分；兩垂直牆面扶手之中心線距離為60公分，長度為55公分；兩側垂直地面之扶手距離牆壁之距離為25公分(圖506.6)。

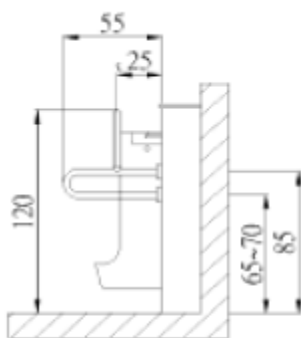


圖 506.6

507洗面盆

507.1適用範圍：無障礙廁所盥洗室設置洗面盆，應符合本節規定。

507.2高差：無障礙洗面盆前方不得有高差。

507洗面盆

507.1適用範圍：無障礙洗面盆或洗手槽，應符合本節規定。

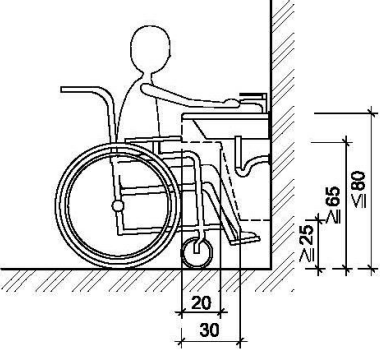
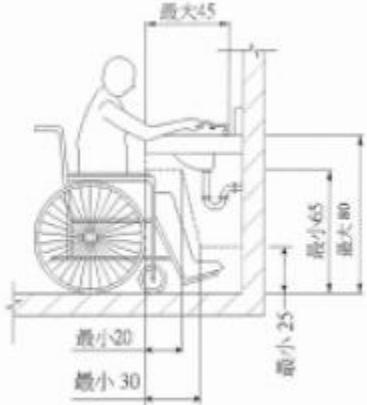
507.2無障礙空間：洗面盆前方不得有高差。

節名未修正。

無障礙洗面盆係設置於無障礙廁所盥洗室內，實務上較無於無障礙廁所盥洗室內設置洗手槽之規定，爰刪除「或洗手槽」等文字。

酌作文字修正。



<p>507.3高度：無障礙洗面盆上緣距地板面不得大於80公分，下緣應符合膝蓋淨容納空間規定（如圖507.3）。</p>  <p>圖507.3</p>	<p>507.3高度：洗面盆上緣距地板面不得大於80公分，且洗面盆下面距面盆邊緣20公分之範圍，由地板面量起高65公分及水平30公分內應淨空，以符合膝蓋淨容納空間規定（圖507.3）。</p>  <p>圖 507.3</p>	<p>修正理由同本規範507.1，並刪除圖507.3洗面盆距離最大45公分之標示，及酌作文字修正。</p>
<p>507.4水龍頭：水龍頭應有撥桿，或設置自動感應控制設備。</p>	<p>507.4水龍頭：水龍頭應有撥桿，或設置自動感應控制設備。</p>	<p>本點未修正。</p>
<p>507.5洗面盆深度：洗面盆外緣距離可控制水龍頭操作端、可自動感應處、出水口均不得大於40公分（如圖507.6.1、圖507.6.2、圖507.6.1），如設有環狀扶手時深度應計算至環狀扶手外緣。洗面盆下方空間，外露管線及器具表面不得有尖銳或易磨蝕之設備。</p>	<p>507.5洗面盆深度：洗面盆邊緣距離水龍頭操作桿或自動感應水龍頭之出水口不得大於45公分，且洗面盆下方空間，外露管線及器具表面不得有尖銳或易磨蝕之設備。</p>	<p>一、將洗面盆邊緣修正為環狀扶手邊緣。 二、酌作文字修正。</p>
<p>507.6扶手：洗面盆應設置扶手，型式可為環狀扶手或固定扶手。設置環狀扶手者，扶手上緣應高於洗面盆邊緣1公分至3公分（如圖507.6.1）。設置固定扶手者，使用狀態時，扶手上緣高度應與洗面盆上緣齊平，突出洗面盆邊緣長度</p>	<p>507.6扶手：洗面盆兩側及前方環繞洗面盆設置扶手，扶手高於洗面盆邊緣1-3公分，且扶手於洗面盆邊緣水平淨距離2-4公分（圖507.6）。</p>	<p>增訂得免於洗面盆兩側及前方設置環繞洗面盆扶手之例外條件，並修正圖例。</p>

為25公分，兩側扶手之內緣距離為70公分至75公分（如圖507.6.2）。但設置檯面式洗面盆或設置壁掛式洗面盆已於下方加設安全支撐者，得免設置扶手（如圖507.6.3）。

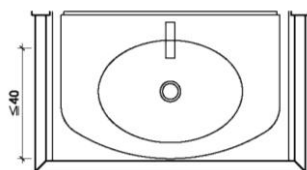
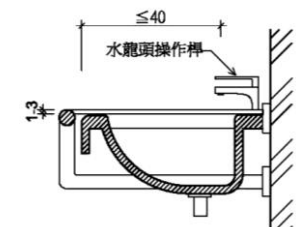


圖 507.6.1

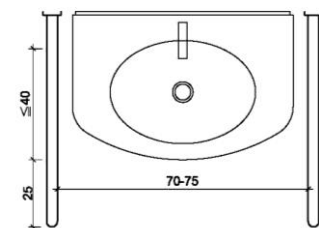


圖 507.6.2

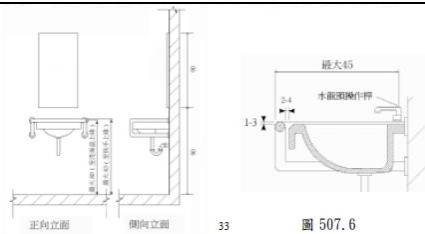
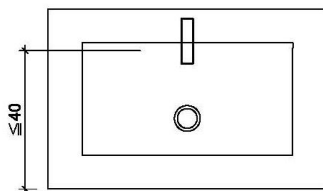
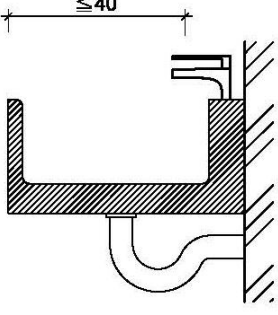
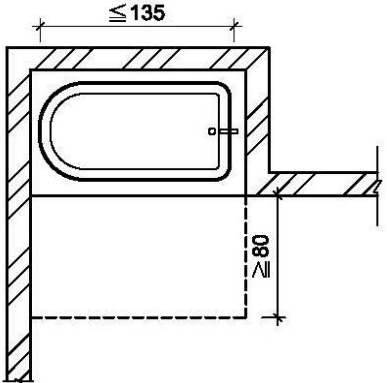
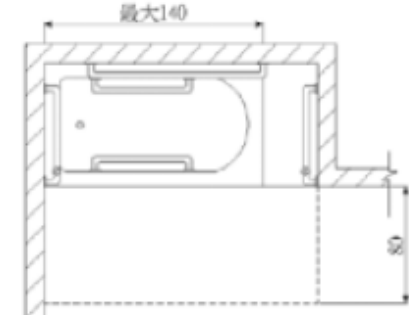
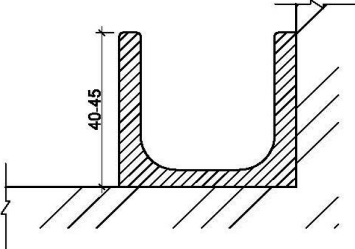
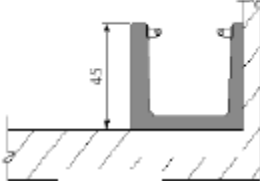


圖 507.6

 <p>圖507.6.3</p>		
第六章浴室	第六章浴室	章名未修正
601適用範圍：建築物依規定應設置無障礙浴室者，其浴缸或淋浴間之設計應符合本章規定。	601適用範圍 建築物依規定應設置無障礙浴室者，其浴缸或淋浴間之設計應符合本章規定。	酌作格式修正。
602通則	602通則	節名未修正。
602.1位置：無障礙浴室應設於無障礙通路可到達之處。	602.1位置：浴室應設於無障礙通路可到達之處。	酌作文字修正。
602.2地面：無障礙浴室之地面應堅硬、平整、防滑，尤其應注意地面潮濕及有肥皂水時之防滑。	602.2地面：浴室之地面應堅硬、平整、防滑，尤其應注意地面潮濕及有肥皂水時之防滑。	酌作文字修正。
602.3高差：由無障礙通路進入無障礙浴室不得有高差，止水得採用截水溝。	602.3高差：由無障礙通路進入浴室不得有高差，止水宜採用截水溝。	酌作文字修正。
	602.4 求助鈴：一處距地板面高90-120公分處；另距地板面高35公分範圍內設置一處可供跌倒後使用之求助鈴，且應明確標示，易於操控。	一、本點刪除 二、求助鈴設置因使用浴缸或淋浴間有所差別，爰分列於各沐浴設備中，爰予刪除。
603 引導標誌		本節新增
603.1入口引導：無障礙浴室設置位置與一般浴室相鄰者，應於適當處設置浴室位置指示，如無障礙浴室未與一般浴室相鄰者，應於一般浴室處及沿路轉彎處設置方向指示。		一、本點新增。 二、參照廁所盥洗室之規定，無障礙浴室應設置入口引導，以利引導行動不便者使用。
603.2標誌：無障礙浴室前牆壁或門上應設置無障礙標誌，如主要通路走廊與浴室開門方向平行，則應另設置垂直於牆面之無障礙標		一、本點新增。 二、參照廁所盥洗室之規定，明定無障礙浴室前牆壁或門上應設置無障礙標誌，以利辨識。



誌。		
604門：應採用橫向拉門，出入口淨寬不得小於80公分，且符合本規範205.4規定（如圖504.1）。		一、本點新增。 二、參照504.2規定，增訂無障礙浴室門設置規定。
605浴缸	603浴缸	節次調整。
605.1適用範圍：無障礙浴缸應符合本節規定。	603.1適用範圍：無障礙浴缸應符合本節規定。	點次調整。
<p>605.2淨空間：無障礙浴缸前方淨空間長度不得小於浴缸長度，深度不得小於80公分（如圖605.2）。</p>  <p>圖605.2</p>	<p>603.2位置：浴缸前方之無障礙空間應涵蓋整個浴缸的長度，前方淨空間寬度不得小於浴缸寬度，深度為80公分以上（圖603.2）。</p>  <p>圖603.2</p>	<p>一、配合節次調整修正圖例編號。 二、配合605.2修正浴缸長度修正圖例。 三、酌作文字修正。</p>
<p>605.3浴缸：浴缸內側長度不得大於135公分（如圖605.2）；浴缸外側距地板面高度40公分至45公分（如圖605.3）；浴缸底面應設置止滑片。</p>  <p>圖605.3</p>	<p>603.3浴缸：浴缸長度不得大於140公分；浴缸外側距地面高度45公分、底部應設置止滑片，且浴缸內兩側接近上緣處，應設置扶手（圖603.2、圖603.3）。</p>  <p>圖603.3</p>	<p>一、配合節次調整。 二、參考日本規定，修正浴缸長度以內側計算不得大於135公分。 三、因現行浴缸內已多無設置兩側扶手，且規範已另訂有扶手設置規定，爰刪除有關「浴缸內兩側接近上緣處，應設置扶手」之規定，並酌作文字修正。 四、圖605.3配合規定修正浴缸高度。</p>
605.4扶手	603.4扶手：側面牆壁應裝設一水平及垂直扶手；水平扶手上緣距浴缸底面75公分，與出水側牆壁的距離不得大於38公分；垂直部	為利明確，分別訂定604.4.1側向牆壁扶手與604.4.2出水側對向牆壁扶手，以利執行，減少爭議，以下並依序調整。

分之長度不得小於60公分，與浴缸靠背側之外緣距離約70公分；出水側及對向牆壁皆應設置L型扶手，該扶手水平上緣距浴缸底面75公分，垂直及水平部分之長度不得小於60公分，且垂直部分距浴缸外緣不得超過10公分  
( 圖 603.4 ) 。

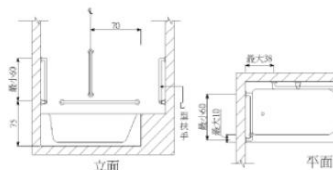


圖 603.4

605. 4. 1側向牆壁扶手：浴缸側向牆壁應設置水平扶手及垂直扶手。水平扶手上緣距浴缸上緣15公分至20公分，長度不得小於90公分。垂直扶手上緣距浴缸底面不得小於150公分，下緣距水平扶手上緣不得大於10公分，與浴缸靠背側外緣之距離為70公分（如圖605. 4. 1. 1、圖605. 4. 1. 2）。

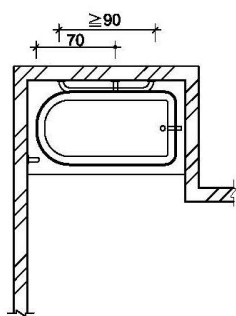


圖605. 4. 1. 1

- 一、本點新增。
- 二、浴缸側向牆壁應設置水平扶手及垂直扶手及相關設置尺寸規定。

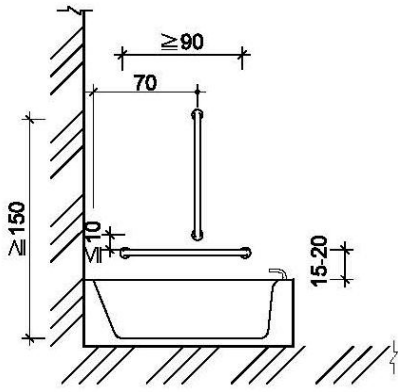


圖605.4.1.2

605.4.2 出水側對向牆壁扶手：  
 出水側對向牆壁應設置垂直扶手，扶手下端距浴缸上緣15公分至20公分，長度不得小於90公分，且距離浴缸外側邊緣不得大於10公分（如圖605.4.2.1、圖605.4.2.2、圖605.4.2.3）。出水側未有對向牆壁者，扶手應設置於出水側側邊）。

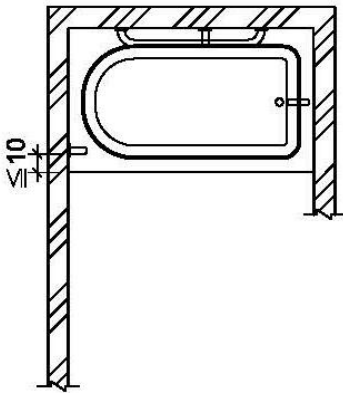


圖605.4.2.1

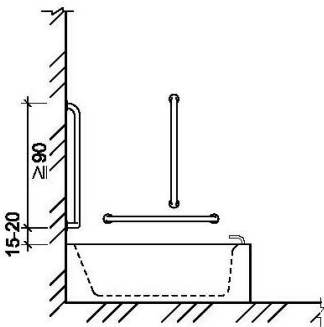


圖605.4.2.2

- 一、本點新增。
- 二、浴缸側向牆壁應設置垂直扶手及相關設置尺寸規定，並酌作文字修正。

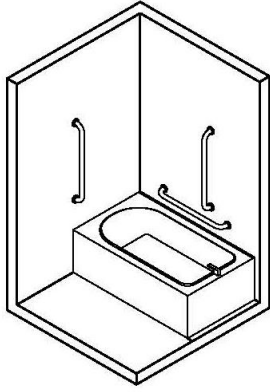


圖605.4.2.3

605.5 求助鈴

605.5.1 位置：無障礙浴室內設置於浴缸時應設置2處求助鈴。1處設置於浴缸以外之牆上，按鍵中心點距地板面90公分至120公分，並連接拉桿至距地板面15公分至25公分範圍內，可供跌倒時使用。另1處設置於浴缸側面牆壁，按鍵中心點距浴缸上緣15公分至30公分處，且應明確標示，易於操控（如圖605.5.1）。

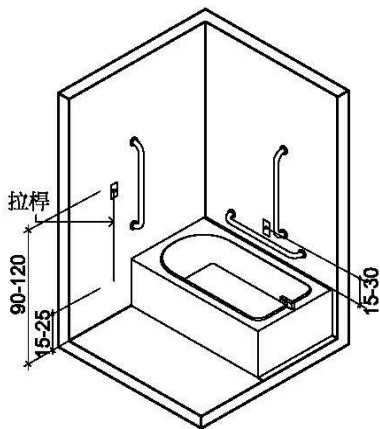


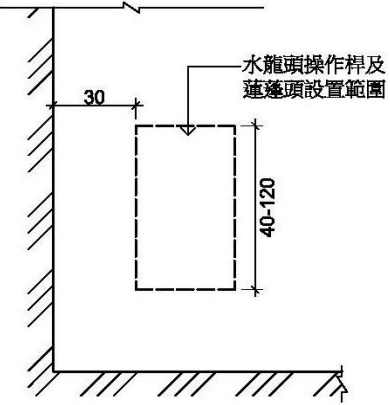
圖605.5.1

605.5.2 連接裝置：求助鈴應連

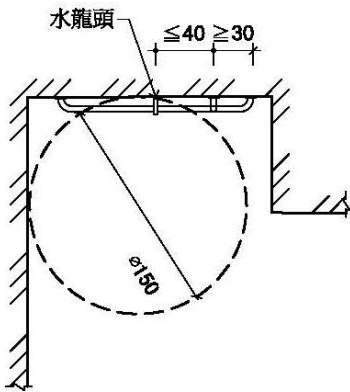
一、本點新增。  
二、考量於使用浴缸時易發生身體不適或需要協助之情況，浴室以浴缸方式提供使用時，應設置求救鈴，以提供必要時之使用。

一、本點新增。  
二、考量於使用浴缸時易發生身體不適或需要協助之情況，浴室以浴缸方式提供使用時，應於浴缸側面牆壁及浴缸以外空間之牆壁各設置一處求救鈴，以提供必要時之使用，並明定相關設置尺寸規定。

一、本點新增。

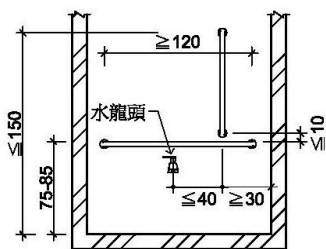
<p>至服務台或類似空間，若無服務台，應連接至無障礙浴室外之警示燈或聲響。</p>		<p>二、求助鈴應連接至適當處所，以利通報及協助。</p>
<p>606 淋浴間</p>	<p>604 淋浴間</p>	<p>節次調整。</p>
<p>606.1 適用範圍：設置淋浴間應符合本節規定。</p>	<p>604.1 適用範圍：設置<u>移位式淋浴間或輪椅進入式淋浴間</u>須符合本節規定。</p>	<p>整併有關移位式淋浴間或輪椅進入式淋浴間相關設置規定，以增加設計彈性，並點次依序調整。</p>
<p>606.2 迴轉空間：淋浴間內應設置直徑150公分以上之迴轉空間。其迴轉空間邊緣20公分範圍內，如符合膝蓋淨容納空間規定者，得納入迴轉空間計算。</p>		<p>一、<u>本點新增</u>。 二、淋浴間內應設置直徑不得小於150公分之迴轉空間，以利使用，點次依序調整。</p>
<p>606.3 座椅：淋浴間應提供具<u>扶手及背靠之沐浴椅</u>，<u>座面高度為40公分至45公分</u>，並應注意防滑。</p>	<p>604.2 座椅：應設寬45公分以上、深40公分、距地板面高度45公分之座椅（固定或活動式皆可），座椅應防滑，若為平滑者，座椅前緣應略高於後緣（斜率約1/12）。</p>	<p>點次調整，並刪除固定座椅之相關規定，以增加設計彈性與使用便利，並酌作文字修正。</p>
<p>606.4 水龍頭操作桿及蓮蓬頭位置：應設置於距地板面<u>40公分至120公分</u>範圍內，且應距柱、牆角<u>30公分以上</u>（如圖606.4）。</p>  <p>圖606.4</p>	<p>604.3.4 水龍頭位置：設於<u>入口側面牆壁</u>，<u>牆面之中心線左右各38公分</u>且距地板面80-120公分之區域（圖604.3.4）。</p> <p>604.4.4 水龍頭位置：設於入口對側牆壁，無座位者，可為距地板面80-120公分之區域；有座位者，其設置區域以距設座位之牆壁68公分之範圍為限（圖604.4.4）。</p>	<p>點次調整並考量操作空間，酌做尺寸及文字修正。</p>
<p>606.5 扶手：應裝設水平及垂直扶手。水平扶手上緣距地板面75公分至85公分，長度不</p>		<p>一、<u>本點新增</u>。 二、考量於沐浴時易發生滑倒或需要輔助移動之情況，浴室</p>

得小於120公分；垂直扶手上緣距地板面不得大於150公分，下緣距水平扶手上緣不得大於10公分，垂直扶手與水龍頭之水平距離不得大於40公分，距離牆角為30公分以上(如圖606.5.1、圖606.5.2)。



平面

圖 606.5.1



立面

圖 606.5.2

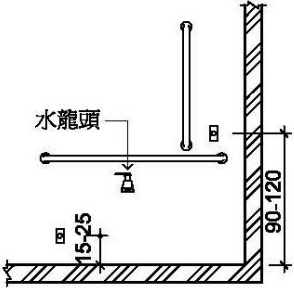
以淋浴間方式提供使用時，應設一水平及垂直扶手，以提供必要時之使用，並明定相關設置尺寸規定。

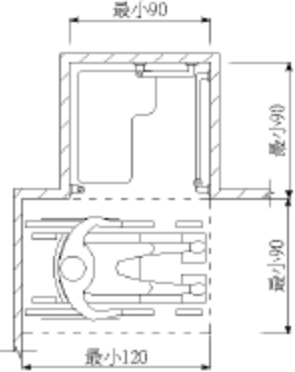
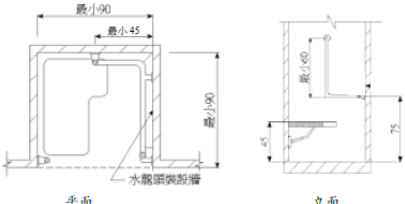
606.6 求助鈴

- 一、本點新增。
- 二、考量於沐浴時易發生身體不適或需要協助之情況，明定浴室以淋浴間方式提供使用時，應設置求救鈴，以提供必要時之使用。

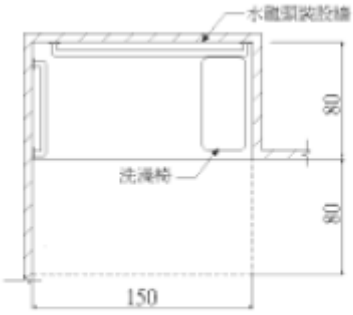
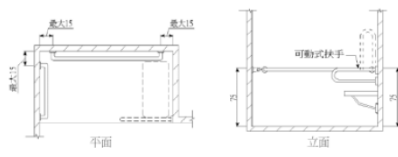
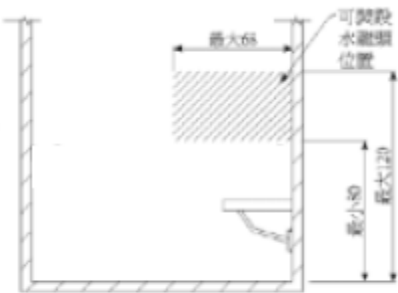
606.6.1 求助鈴：浴室內設置淋浴間時應設置2處求救鈴。1處按鍵中心點設置於距地板面90公分至120公分範圍內；另

- 一、本點新增。
- 二、考量於沐浴時易發生身體不適或需要協助之情況，明定浴室以淋浴間方式提供使用時，應於不同高度各設置

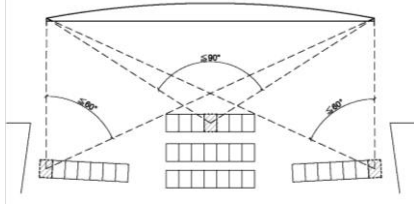
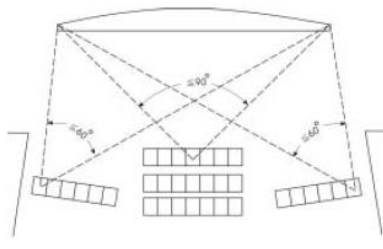
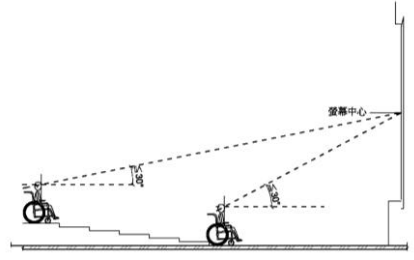
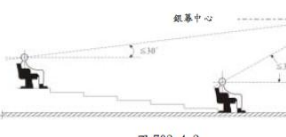
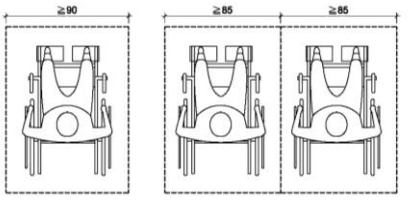
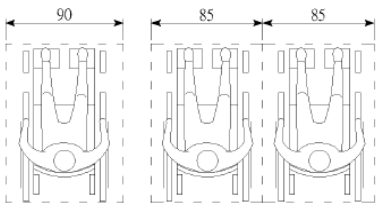
<p>1處按鍵中心點設置於距地板面15公分至25公分範圍內，可供跌倒時使用，且應明確標示，易於操控(如圖606.6.1)。</p>  <p>圖606.6.1</p>		<p>一處求救鈴，以提供必要時之使用，並配合本規範其他無障礙設施設置之求助明定相關設置尺寸規定。</p>
<p>606.6.2連接裝置：求助鈴應連接至服務台或類似空間，若無服務台，應連接至無障礙浴室外之警示燈或聲響。</p>		<p>一、<u>本點新增</u>。 二、求助鈴應連接至適當處所，以利通報及協助。</p>
	<p>604.3移位式淋浴間</p>	<p>一、<u>本點刪除</u>。 二、有關移位式淋浴間或輪椅進入式淋浴間相關設置規定，整併修正606.1，以增加設計彈性配合，爰予以刪除移位式淋浴間之規定。</p>
	<p>604.3.1定義：設有固定座椅，輪椅無法直接進入，使用者必須移位至座椅之淋浴間。</p>	<p>一、<u>本點刪除</u>。 二、修正理由同修正606.1。</p>
	<p>604.3.2尺寸：淋浴間長度及寬度皆不得小於90公分，前方之無障礙淨空間不得小於寬90公分，長120公分(圖604.3.2)。</p>	<p>一、<u>本點刪除</u>。 二、修正理由同修正606.1。</p>

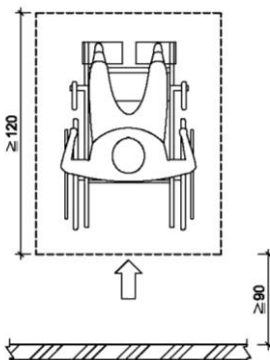
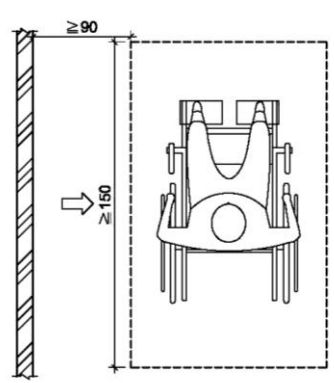
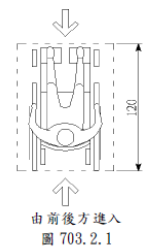
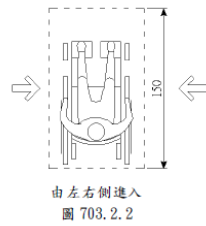
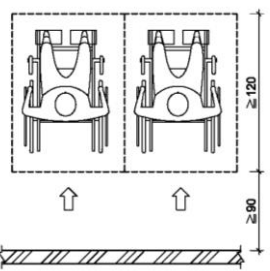
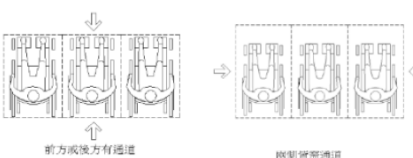
	 <p style="text-align: center;">圖 604.3.2</p>	
	<p>604.3.3 扶手：兩側牆壁應設置水平扶手，其入口對向牆壁之水平扶手長度不得小於45公分，扶手上緣距地板面75公分；入口之牆壁近外緣處2側及座椅靠牆側，皆應設置垂直扶手，其長度不得小於60公分（圖604.3.3）。</p>  <p style="text-align: center;">圖 604.3.3</p>	<p>一、<u>本點刪除</u>。 二、修正理由同修正606.1。</p>
	<p>604.3.4 水龍頭位置：設於入口側面牆壁，牆面之中心線左右各38公分且距地板面80-120公分之區域（圖604.3.4）。</p>	<p>一、<u>本點刪除</u>。 二、修正理由同修正606.1。</p>
	<p>604.4 輪椅進入式淋浴間</p>	<p>一、<u>本點刪除</u>。 二、修正理由同修正606.1。</p>
	<p>604.4.1 定義：設有活動座椅，可選擇乘坐洗澡用輪椅者直接進入，或移位至座檯之淋浴間。</p>	<p>一、<u>本點刪除</u>。 二、修正理由同修正606.1。</p>
	<p>604.4.2 尺寸：淋浴間長度不得小於150公分、寬度不得小於80公分，前方之無障礙淨空間不得小於寬80公分，長150公分（圖604.4.2）。</p>	<p>一、<u>本點刪除</u>。 二、修正理由同修正606.1。</p>

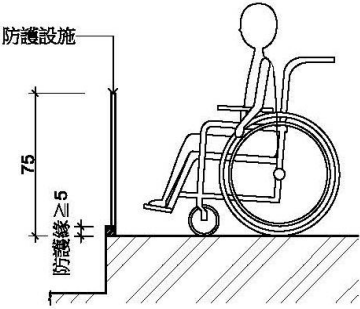
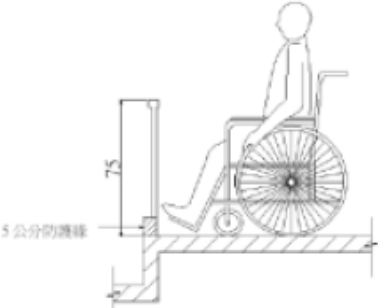


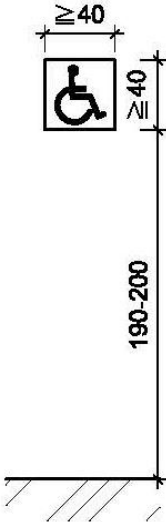

	 <p>圖 604.4.2</p>	
	<p>604.4.3 扶手：除入口側及設置座椅側外，另兩面牆皆需設置扶手，距地板面高度75公分，距牆角15公分內得不設置扶手且入口側邊座椅處應設置高度75公分之可動式扶手（圖604.4.3）。</p>  <p>圖 604.4.3</p>	<p>一、<u>本點刪除</u>。 二、修正理由同修正606.1。</p>
	<p>604.4.4 水龍頭位置：設於入口對側牆壁，無座位者，可為距地板面80-120公分之區域；有座位者，其設置區域以距設座位之牆壁68公分之範圍為限（圖604.4.4）。</p>  <p>圖 604.4.4</p>	<p>一、<u>本點刪除</u>。 二、修正理由同修正606.1。</p>
<p>第七章 輪椅觀眾席位</p>	<p>第七章 輪椅觀眾席位</p>	<p>章名未修正。</p>
<p>701適用範圍：設有固定座椅席位場所之輪椅觀眾席位應符合本章規定。</p>	<p>701適用範圍 設有固定座椅場所之輪椅觀眾席位應符合本章規定。</p>	<p>配合本編第167條之5規定酌作文字及格式修正。</p>

702通則	702通則	節名未修正。																												
702.1地面：輪椅觀眾席位之地面應平整、防滑、易於通行，且坡度不得大於1/50。	702.1地面：輪椅觀眾席位的地面應堅硬平整、防滑，且坡度不得大於1/50。	輪椅觀眾席位置地面首要設置考量為便利行動不便者通行，爰酌作文字修正，明示通路地面之設置應平整、防滑、易於通行。																												
	<p>702.2數量：建築物設有固定座椅席位者，其輪椅觀眾席位數量不得少於下表規定：</p> <table border="1"> <thead> <tr> <th>固定座椅席位數量（個）</th> <th>輪椅觀眾席位數量（個）</th> </tr> </thead> <tbody> <tr><td>50以下</td><td>1</td></tr> <tr><td>51-150</td><td>2</td></tr> <tr><td>151-250</td><td>3</td></tr> <tr><td>251-350</td><td>4</td></tr> <tr><td>351-450</td><td>5</td></tr> <tr><td>451-550</td><td>6</td></tr> <tr><td>551-700</td><td>7</td></tr> <tr><td>701-850</td><td>8</td></tr> <tr><td>851-1000</td><td>9</td></tr> <tr><td>1001-1250</td><td>10</td></tr> <tr><td>1251-1500</td><td>11</td></tr> <tr><td>1501-1750</td><td>12</td></tr> <tr><td>1751-2000</td><td>13</td></tr> </tbody> </table> <p>超過2000個固定座椅席位者，超過部分每增加500個固定座椅席位，應增加一個輪椅觀眾席位。</p>	固定座椅席位數量（個）	輪椅觀眾席位數量（個）	50以下	1	51-150	2	151-250	3	251-350	4	351-450	5	451-550	6	551-700	7	701-850	8	851-1000	9	1001-1250	10	1251-1500	11	1501-1750	12	1751-2000	13	<p>一、本點刪除</p> <p>二、建築物無障礙設施設計規範係無障礙設施設備之設計、設置細部規定，有關設置項目與數量本編第167條之5已有明定，爰刪除輪椅觀眾席位數量規定。</p>
固定座椅席位數量（個）	輪椅觀眾席位數量（個）																													
50以下	1																													
51-150	2																													
151-250	3																													
251-350	4																													
351-450	5																													
451-550	6																													
551-700	7																													
701-850	8																													
851-1000	9																													
1001-1250	10																													
1251-1500	11																													
1501-1750	12																													
1751-2000	13																													
702.2多廳式場所：多廳式之場所，其輪椅觀眾席位數量，應依各廳觀眾席位之固定座椅席位數分別計算。	702.3多廳式場所：多廳式之場所，其輪椅觀眾席位數量，應依各廳觀眾席位之固定坐椅席位數分別計算。	點次調整並酌作文字修正。																												
702.3席位安排：輪椅觀眾席位得設於觀眾席不同位置、區域及樓層，以增加多方位的較佳視野角度。	702.4席位安排：輪椅觀眾席位得設於觀眾席不同位置、區域及樓層，以增加多方位的較佳視野角度。	點次調整並酌作文字修正。																												
702.3.1固定銀幕水平能見度容許範圍：中間區塊之席位與銀幕兩側之夾角不得大於90°，兩側區塊之席位與銀幕兩側之夾角	702.4.1固定銀幕水平能見度容許範圍：中間區塊之席位與銀幕兩側之夾角 $\leq 90^\circ$ ，兩側區塊之席位與銀幕兩側之夾角	點次調整，並酌作文字、圖例及圖號修正。																												

<p>不得大於60° (如圖702.3.1)。</p>  <p>圖702.3.1</p>	<p>≤60° (圖702.4.1)。</p>  <p>圖702.4.1</p>	
<p>702.3.2 固定銀幕仰視能見度容許範圍：席位之水平視線與觀看銀幕中心視線之夾角不得大於30° (如圖702.3.2)。</p>  <p>圖702.3.2</p>	<p>702.4.2 固定銀幕仰視能見度容許範圍：席位之水平視線與觀看銀幕中心視線之夾角≤30° (圖702.4.2)。</p>  <p>圖702.4.2</p>	<p>點次調整，並酌作文字修正。</p>
<p>702.4 座椅彈性運用：輪椅觀眾席位可考量安裝可拆卸之座椅，如未有輪椅使用者使用時，得安裝座椅。</p>	<p>702.5 座椅彈性運用：輪椅觀眾席位可考量安裝可拆卸之座椅，如未有輪椅使用者使用時，得安裝座椅。</p>	<p>點次調整。</p>
<p>703 席位尺寸</p>	<p>703 空間尺寸</p>	<p>節名酌作修正。</p>
<p>703.1 寬度：單一輪椅觀眾席位寬度不得小於90公分；有2個以上輪椅觀眾席位相鄰時，每個席位寬度不得小於85公分(如圖703.1)。</p>  <p>圖703.1</p>	<p>703.1 寬度：單一輪椅觀眾席位寬度不得小於90公分；有多個輪椅觀眾席位時，每個空間寬度不得小於85公分(圖703.1)。</p>  <p>圖703.1</p>	<p>酌作文字修正。</p>
<p>703.2 深度：可由前方或後方進入之輪椅觀眾席位，深度應為120公分以上(如圖703.2.1)；如輪椅觀眾席位僅可由側面進入者，則深度應為150公分以上(如圖703.2.2)。</p>	<p>703.2 深度：可由前方或後方進入之輪椅觀眾席位時，空間深度不得小於120公分(圖703.2.1)，而輪椅觀眾席位僅可由側面進入者，則空間深度不得小於</p>	<p>酌作文字修正。</p>

 <p>由前方或後方進入 圖703.2.1</p>  <p>由左右側進入 圖703.2.2</p>	<p>150公分 (圖703.2.2)。</p>  	
<p>704配置</p>	<p>704配置</p>	<p>節名未修正。</p>
<p>704.1引導標誌：觀眾席主要入口處及沿路轉彎處應設置輪椅觀眾席位之方向標示。</p>	<p>704.1引導標誌：觀眾席主要入口處及沿路轉彎處應設置輪椅席位之方向標示。</p>	<p>本點未修正。</p>
<p>704.2位置：輪椅觀眾席位應設於鄰近避難逃生通道、易到達且有<u>寬度90公分以上之無障礙通路可通達</u>，如有<u>2個以上之輪椅觀眾席位並排時</u>，應有<u>寬度90公分以上之通路進入個別席位</u> (如圖704.2)。</p> 	<p>704.2位置：應設於鄰近避難逃生通道、易到達且有無障礙通路可到達之處，若有3個以上之輪椅觀眾席位並排時，應可由前後或左右兩側進入該席位(圖704.2)。</p>  <p>圖 704.2</p>	<p>酌作文字修正。</p>

 <p>圖704.2</p>		
<p>704.3視線：輪椅觀眾席位視線不得受阻礙，應和其他區域相同。</p>	<p>704.3視線：輪椅觀眾席位的視線不得受阻礙應和其他區域相同。</p>	<p>酌作文字修正。</p>
<p>704.4陪伴者之座椅：在輪椅觀眾席位鄰近至少應留有1個陪伴者座椅。</p>	<p>704.4陪伴者之座椅：在輪椅觀眾席位鄰近至少應留有一個陪伴者座椅。</p>	<p>酌作文字修正。</p>
<p>704.5防護設施：席位地面有高差且無適當阻隔者，應設置高度5公分以上之邊緣防護與高度75公分之防護設施（如圖704.5）。</p>  <p>圖704.5</p>	<p>704.5欄杆：座位前地面有高差者應設置欄杆，欄杆高度75公分（圖704.5）。</p>  <p>圖 704.5</p>	<p>為確保輪椅觀眾席位使用者之安全性，座位地面如有高低差且無適當阻隔者，應設置防護緣及防護設施，並酌作文字修正。</p>
<p>第八章 停車空間</p>	<p>第八章 停車空間</p>	<p>章名未修正。</p>
<p>801適用範圍：建築物依規定應設置無障礙停車位者，應符合本章規定。</p>	<p>801適用範圍 建築物依規定應設置無障礙停車位者，應符合本章規定。</p>	<p>酌作格式修正。</p>
<p>802通則：無障礙停車位應設置於最靠近建築物無障礙出入口或無障礙升降機之便捷處。</p>	<p>802通則 無障礙停車位應設於最靠近建築物無障礙出入口或無障礙升降機之便捷處。</p>	<p>酌作文字及格式修正。</p>
<p>803引導標誌</p>	<p>803引導標誌</p>	<p>節名未修正。</p>
<p>803.1入口引導：車道入口處及車道沿路轉彎處應設置明顯之指引標誌，引導無障礙停車位之方向及位置。</p>	<p>803.1入口引導：車道入口處及車道沿路轉彎處應設置明顯之指引標誌，引導無障礙停車位之方向及位</p>	<p>本點未修正。</p>

<p>入口引導標誌應與行進方向垂直，以利辨識。</p>	<p>置。入口引導標誌應與行進方向垂直，以利辨識。</p>	
<p>803.2 車位標誌</p>	<p>803.2 車位標誌</p>	<p>本點未修正。</p>
<p>803.2.1 室外標誌：應於停車位旁設置具夜光效果之無障礙停車位標示，標誌尺寸應為長、寬各40公分以上，下緣距地面190公分至200公分（如圖803.2.1）。</p>  <p>圖803.2.1</p>	<p>803.2.1 車位豎立標誌：應於室外停車位旁設置具夜光效果之無障礙停車位標示，標誌尺寸應為40公分×40公分以上，下緣高度190-200公分（圖803.2.1）。</p>  <p>圖 803.2.1</p>	<p>酌作文字及圖例修正。</p>
<p>803.2.2 室內標誌：應於停車位上方、鄰近牆或柱面旁設置具夜光效果，且無遮蔽、易於辨識之懸掛或張貼標誌，標誌尺寸應為長、寬各30公分以上，下緣距地板面不得小於190公分。</p>	<p>803.2.2 車位懸掛、張貼標誌：應於室內無障礙停車位上方、鄰近牆或柱面旁設置具夜光效果，且無遮蔽、易於辨識之懸掛或張貼標誌，標誌尺寸應不得小於30公分×30公分以上，下緣距地板面高度不得小於190公分。</p>	<p>酌作文字修正。</p>
<p>803.3 地面標誌：停車位地面上應設置無障礙停車位標誌，標誌圖尺寸應為長、寬各90公分以上，停車格線之顏色應與地面具有辨識</p>	<p>803.3 車位地面標誌：停車位地面上應設置無障礙停車位標誌，標誌圖尺寸不得小於90公分×90公分，停</p>	<p>修正圖例標示方式，並酌作文字修正。</p>

之反差效果，下車區應以斜線及直線予以區別（如圖803.3）。

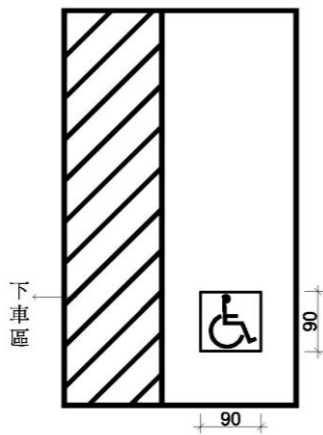


圖803.3

車格線之顏色應為淺藍色或白色，與地面具有辨識之反差效果，下車區應為白色斜線及直線，予以區別（圖803.3）。

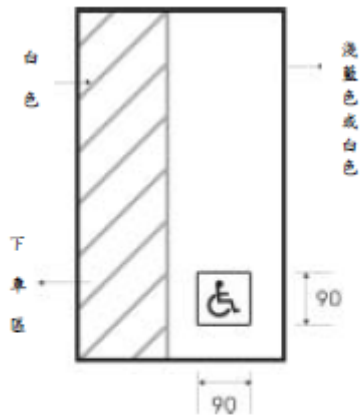


圖 803.3

803.4 停車格線：停車格線之顏色應與地面具有辨識之反差效果，下車區應以斜線及直線予以區別（如圖803.3）；下車區斜線間淨距離為40公分以下，標線寬度為10公分（如圖803.4）。

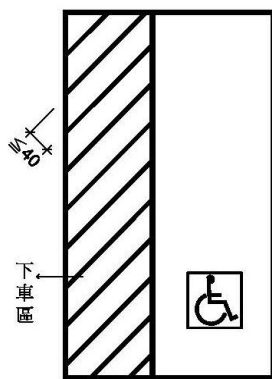


圖 803.4

803.5 停車位地面：地面應堅硬、平整、防滑，表面不可使用鬆散性質之砂或石礫，高低差不得大於0.5公分，坡度不得大於1/50。

803.4 停車位地面：地面應堅硬、平整、防滑，表面不可使用鬆散性質的砂或石礫，高低差不得大於0.5公分，坡度不得大於1/50。

點次調整及酌作文字修正。

804 汽車停車位

804 汽車停車位

節名未修正。

804.1 單一停車位：汽車停車位長度不得小於600公分、

804.1 單一停車位：汽車停車位長度不得小於600公分、

下車區斜線間淨距離移列至803.4規定，爰刪除部分文字並



寬度不得小於350公分，包括寬150公分之下車區（如圖804.1）。

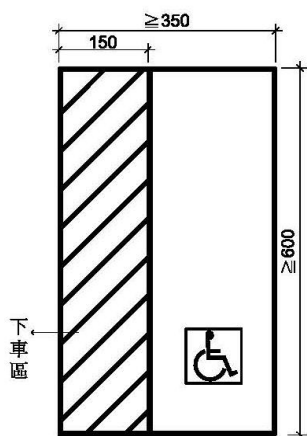


圖804.1

寬度不得小於350公分，包括寬150公分的下車區，下車區斜線間淨距離為40公分以下，標線寬度為10公分（圖804.1）。



圖 804.1

修正圖例標示方式及酌作文字修正。

804.2相鄰停車位：相鄰停車位得共用下車區，長度不得小於600公分、寬度不得小於550公分，包括寬150公分之下車區（如圖804.2）。

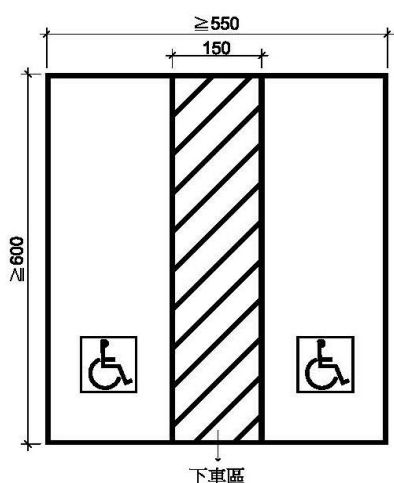


圖804.2

804.2相鄰停車位：相鄰停車位得共用下車區，長度不得小於600公分、寬度不得小於550公分，包括寬150公分的下車區（圖804.2）。



圖 804.2

修正圖例標示方式，並酌作文字修正。

805機車停車位及出入口

805.1停車位：機車位長度不得小於220公分，寬度不得小於225公分，停車位地面上

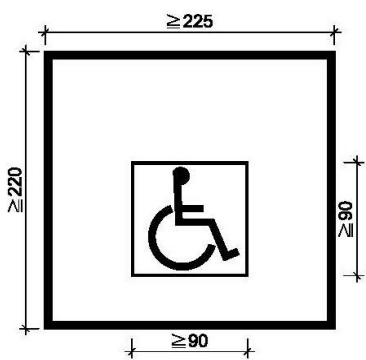

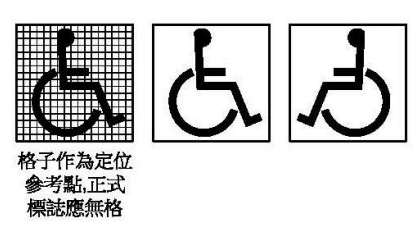
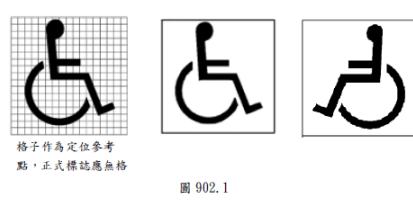
805機車停車位及出入口

805.1停車位：機車位長度不得小於220公分，寬度不得

節名未修正。

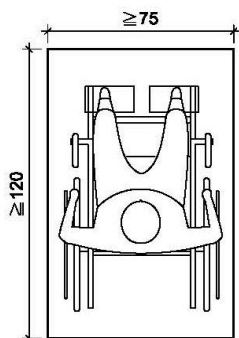
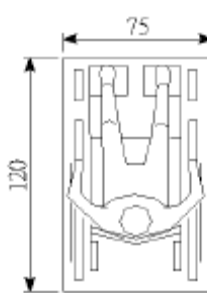
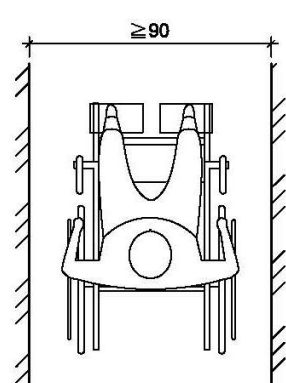
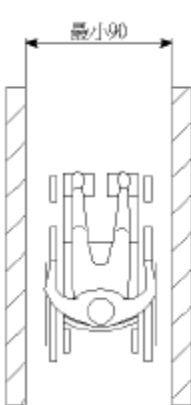
修正圖例標示方式，並酌作文字修正。

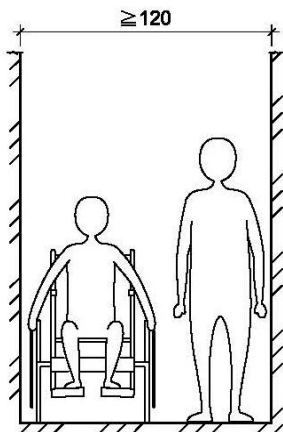


<p>應設置無障礙停車位標誌，標誌圖尺寸應為長、寬各90公分以上(如圖805.1)。</p>  <p>圖805.1</p>	<p>小於225公分，停車位地面上應設置無障礙停車位標誌，標誌圖尺寸不得小於90公分×90公分(圖805.1)。</p>  <p>圖805.1</p>	
<p>805.2出入口：機車停車位之出入口寬度及通達無障礙機車停車位之車道寬度均不得小於180公分。</p>	<p>805.2出入口：機車停車位之出入口寬度及通達無障礙機車停車位之車道寬度均不得小於180公分。</p>	<p>本點未修正。</p>
<p>第九章 無障礙標誌</p>	<p>第九章 無障礙標誌</p>	<p>章名未修正。</p>
<p>901適用範圍：無障礙設施需設置無障礙標誌者，應符合本章規定設置。</p>	<p>901適用範圍 無障礙標誌應依本章規定設置。</p>	<p>酌作文字及格式修正。</p>
<p>902通則</p>	<p>902通則</p>	<p>節名未修正。</p>
<p>902.1標誌：無障礙標誌應符合圖902.1規定之比例。</p>  <p>圖902.1</p>	<p>902.1標誌：無障礙標誌應符合圖902.1規定之比例。</p>  <p>圖902.1</p>	<p>本點未修正。</p>
<p>902.2顏色：無障礙標誌之圖案顏色與底色應有明顯不同，得採用藍色底、白色圖案；且該標誌若設置於壁面上，該標誌之底色亦應與壁面顏色有明顯不同；</p>	<p>902.2顏色：無障礙標誌之顏色與底色應有明顯不同，且該標誌若設置於壁面上，該標誌之底色亦應與壁面顏色有明顯不同；得採</p>	<p>酌作文字修正。</p>

得採用藍色底、白色圖案。	用藍色底、白色圖案。	
第十章無障礙客房	第十章無障礙客房	章名未修正。
1001適用範圍：建築物依規定應設置無障礙客房者，其設計應符合本章規定。	1001適用範圍 建築物依規定應設置無障礙客房者，其設計應符合本章規定。	酌作格式修正。
1002通則	1002通則	節名未修正。
1002.1位置：無障礙客房應設於無障礙通路可到達之處，且應出入方便。	1002.1位置：無障礙客房應設於無障礙通路可到達之處，且應出入方便。	本點未修正。
1002.2地面：無障礙客房之地面應平順、防滑。	1002.2地面：無障礙客房之地面應平順、防滑。	本點未修正。
1002.3出入口：由無障礙通路進入無障礙客房之出入口應符合本規範205.2.3及205.2.4之規定。	1002.3出入口：由無障礙通路進入無障礙客房之出入口應符合本規範205.2.3及205.2.4之規定。	本點未修正。
1003衛浴設備	1003衛浴設備 <u>空間</u>	酌作節名修正。
1003.1組成：無障礙客房內應設置衛浴設備，衛浴設備至少應包括馬桶、洗面盆及浴缸或淋浴間等。	1003.1衛浴設備空間：無障礙客房內應設置衛浴設備，衛浴設備至少應包括馬桶、洗面盆及浴缸或淋浴間等。	參考202.1體例修正為「組成」。
1003.2迴轉空間：衛浴設備空間應設置直徑135公分以上之迴轉空間，其迴轉空間邊緣20公分範圍內如符合膝蓋淨容納空間規定者，得納入迴轉空間計算。	1003.2：衛浴設備空間應設置迴轉空間，其直徑不得小於135公分。	迴轉空間邊緣20公分之範圍內如符合膝蓋淨容納空間亦可納入迴轉空間檢討，並酌作格式及文字修正。
1003.3馬桶及扶手：應符合本規範505節之規定。	1003.3馬桶及扶手之設置應符合本規範505之規定。	酌作格式及文字修正。
1003.4洗面盆：應符合本規範507節之規定。	1003.4洗面盆之設置應符合本規範507之規定。	酌作文字修正。
1003.5衛浴設備空間之浴缸或淋浴間：應符合本規範605節、606節之規定。	1003.5：衛浴設備空間之浴缸或淋浴間之設置應符合本規範603、604之規定。	配合節次調整修正文字。
1003.6衛浴設備空間內求助鈴	1003.6：衛浴設備空間 <u>馬桶、浴缸或淋浴間求助鈴之設置應分別符合本規範504.4及602.4之規定。</u>	參考504.4、604.5及605.6體例，將求助鈴之位置與連接裝置分列。

1003.6.1位置：馬桶、浴缸或淋浴間求助鈴之設置應分別符合本規範504.4.1、605.5.1及606.6.1之規定，並得合併檢討。		一、 <u>本點新增</u> 。 二、馬桶、浴缸或淋浴間求助鈴設置規定，並得合併檢討。
1003.6.2連接裝置：求助鈴應連接至服務台或類似空間，若無服務台，應連接至該客房外部之警示燈或聲響。		一、 <u>本點新增</u> 。 二、求助鈴應連接至適當處所，以利通報及協助。
1004設置尺寸	1004設置尺寸	節名未修正。
1004.1客房內通路：客房內通路寬度不得小於120公分，床間淨寬度不得小於90公分。	1004.1房間內通路：房間內通路寬度不得小於120公分，床間淨寬度不得小於90公分。	酌作文字修正。
1004.2門：其設置應符合本規範205.4之規定。	1004.2門：其設置應符合本規範205.4之規定。	本點未修正。
1004.3供房客使用之電器插座及開關：應設置於距地板面高70公分至100公分範圍內，設置位置應距柱、牆角30公分以上。	1004.3供房客使用之電器插座及開關：其設置高度應距地板面高70-100公分處，設置位置應距柱、牆角30公分以上，並符合A102.3及A102.4輪椅正向與側向接近可及範圍之規定。	配合規範各節刪除A102.3及A102.4輪椅正向與側向接近可及範圍之規定，並酌作文字修正。
1005客房內求助鈴	1005房間內求助鈴	酌作節名修正。
1005.1位置：應至少設置2處，1處按鍵中心點設置於距地板面90公分至120公分範圍內；另設置1處可供跌倒後使用之求助鈴，按鍵中心點距地板面15公分至25公分範圍內，且應明確標示，易於操控。	1005.1位置：應至少設置兩處，一處距地板面高90-120公分處；另一處距地板面35-45公分，且按鈕應明確標示，易於觸控。	配合本規範其他設施設置求助鈴之位置修正設置尺寸，並酌作文字修正。
1005.2連接裝置：求助鈴應連接至服務台或類似空間，若無服務台，應連接至無障礙客房外部之警示燈或聲響。	1005.2連接裝置：求助鈴按鈕訊號應連接至服務台或類似空間，若無服務台，應連接至該客房外部設置警示燈或聲響。	酌作文字修正。
附錄1基本尺寸	附錄1基本尺寸	附錄名稱未修正。
A101適用範圍：本附錄提供設計者參考。	A101適用範圍 本附錄提供設計者參考。	酌作格式修正。

A102輪椅	A102輪椅	節名未修正。
<p>A102.1靜止空間：輪椅靜止時所需之淨空間為75公分×120公分（如圖A102.1）。</p>  <p>圖A102.1</p>	<p>A102.1靜止尺寸：輪椅靜止時所需之淨空間為75公分×120公分（圖A102.1）。</p>  <p>圖 A102.1</p>	酌作文字修正。
A102.2通行寬度	A102.2輪椅通行	本點酌作修正。
<p>A102.2.1 <u>1名輪椅使用者單向通行</u>：所需寬度為90公分以上（如圖A102.2.1）。</p>  <p>圖A102.2.1</p>	<p>A102.2.1單向通行：所需寬度為90公分（圖A102.2.1）</p>  <p>圖 A102.2.1</p>	酌作文字及圖例修正。
<p>A102.2.2 <u>1名輪椅使用者和1名行人雙向通行</u>：所需寬度為120公分以上（如圖A102.2.2）。</p>	<p>A102.2.2輪椅和行人雙向通行：<u>坐輪椅者和其他行人雙向通行</u>所需寬度為120公分（圖A102.2.2）。</p>	酌作文字修正。



圖A102.2.2

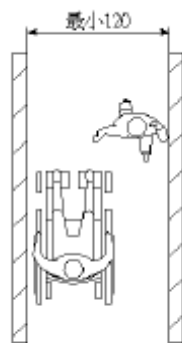
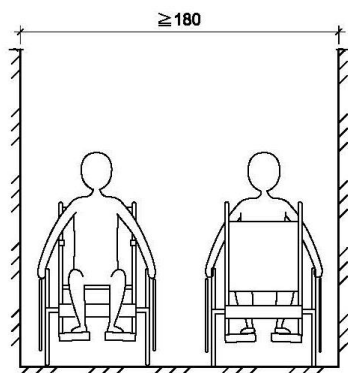


圖 A102.2.2

A102.2.3 2名輪椅使用者雙向通行：所需寬度為180公分以上（如圖A102.2.3）。



圖A102.2.3

A102.2.3 雙向通行：供坐輪椅者雙向通行所需寬度為150公分，較大型輪椅雙向通行所需寬度為180公分（圖A102.2.3）。

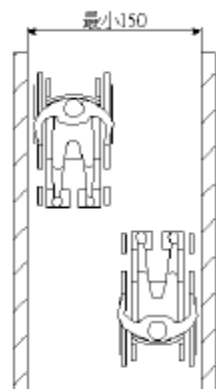


圖 A102.2.3

參照日本「高齡者、障害者等の円滑な移動等に配慮した建築設計標準」規定，將雙向通行所需寬度修正為180公分，並酌作文字修正。

A102.2.4 1名輪椅使用者和拐杖使用者雙向通行：所需寬度為150公分以上（如圖A102.2.4）。

A102.2.4 輪椅與拄拐杖者雙向通行：所需寬度為180公分（圖A102.2.4）。

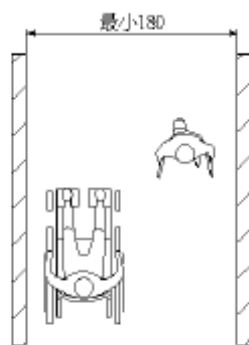
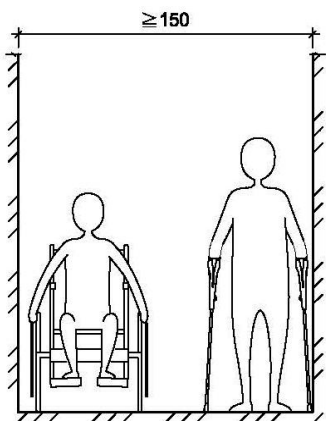


圖 A102.2.4

參照日本「高齡者、障害者等の円滑な移動等に配慮した建築設計標準」規定，將輪椅與拄拐杖者雙向通行所需寬度修正為150公分，並酌作文字及圖例修正。

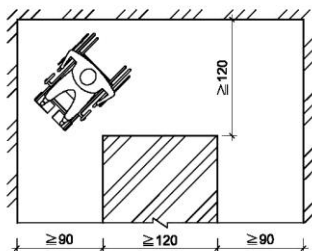
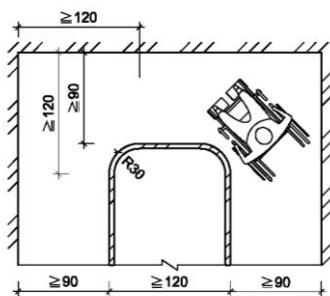
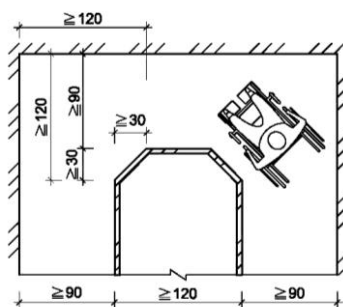


圖A102.2.4

A102.2.5轉彎：輪椅使用者在通路走廊上轉彎時，如通路寬度為90公分，轉彎處所需之空間為120公分以上(如圖A102.2.5)。

A102.2.5轉彎：坐輪椅者在通路走廊上轉彎時，如通路寬度為90公分者，轉彎處所需之空間為120公分(圖A102.2.5)。

酌作文字及圖例修正。



圖A102.2.5

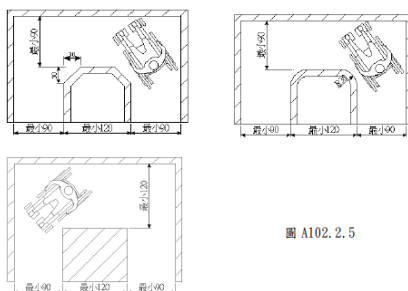
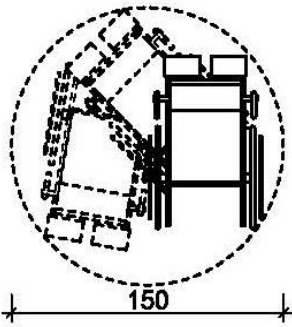
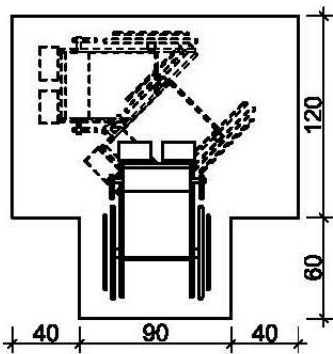


圖 A102.2.5

A102.2.6迴轉空間：輪椅使用者作360度方向迴轉時，操作所需空間之直徑為150公分（如圖A102.2.6.1）。受限制時，亦可在T型空間中迴轉，所需空間（如圖A102.2.6.2），該空間內須平整、堅固且坡度在1/50以下，以防止輪椅滑動。



圖A102.2.6.1



圖A102.2.6.2

A102.2.6迴轉空間：坐輪椅者作360度方向迴轉時，操作所需空間之直徑為150公分（圖A102.2.6.1）。受限制時，亦可在T型空間中迴轉，所需空間如圖A102.2.6.2，該空間內須平坦（坡度在1/50以下），以防止輪椅滑動。

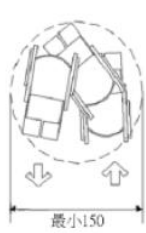


圖 A102.2.6.1

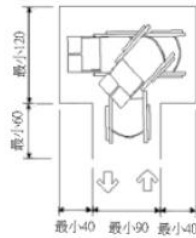


圖 A102.2.6.2

酌作文字及圖例修正。

A102.3正向接近可及範圍

A102.3.1可及範圍：輪椅使用者正向接近時，可及之最大高度為120公分，最低高度為40公分，以高度85公分為最適宜（如圖A102.3.1）。

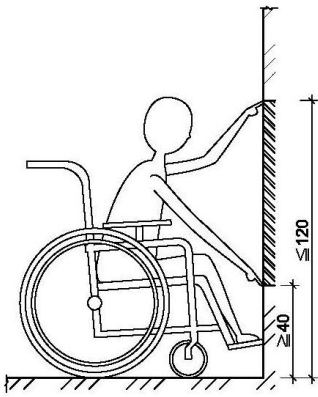
A102.3輪椅正向接近可及範圍

A102.3.1可及範圍：坐輪椅者正向接近時，可及之最大高度為120公分，最低高度為40公分，以高度為85公分最適宜（圖A102.3.1）。

酌作文字修正。

酌作文字修正。





圖A102.3.1

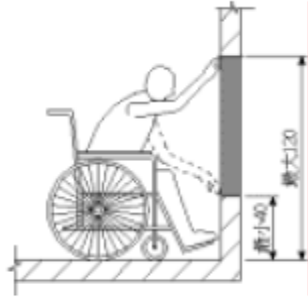
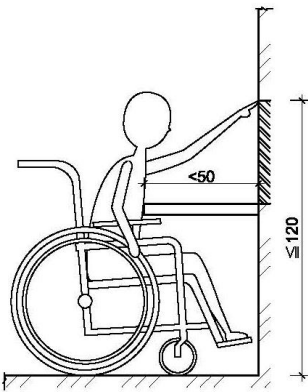


圖 A102.3.1

A102.3.2 桌檯較小：輪椅使用者正向接近時，如桌檯突出小於50公分，可及之最大高度為120公分（如圖A102.3.2）。



圖A102.3.2

A102.3.2 桌檯較小：坐輪椅者正向接近時，如桌檯突出小於50公分，可及之最大高度為120公分（圖A102.3.2）。

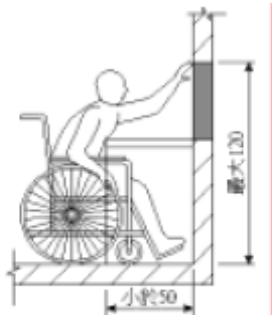


圖 A102.3.2

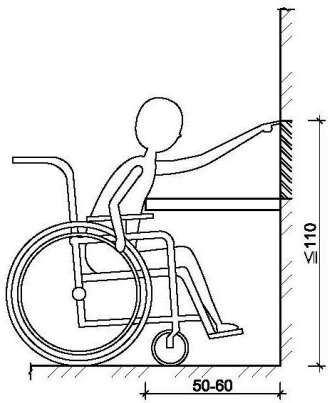
酌作文字修正。

A102.3.3 桌檯較大：輪椅使用者正向接近時，如桌檯突出50公分至60公分，則其可及之最大高度為110公分（如圖A102.3.3）。如桌檯突出大於60公分，則無法觸及該牆面。

A102.3.3 桌檯較大：坐輪椅者正向接近時，如桌檯突出50-60公分，則其可及之最大高度為110公分（圖A102.3.3）。如桌檯突出大於60公分，則無法觸及該牆面。

酌作文字修正。





圖A102.3.3

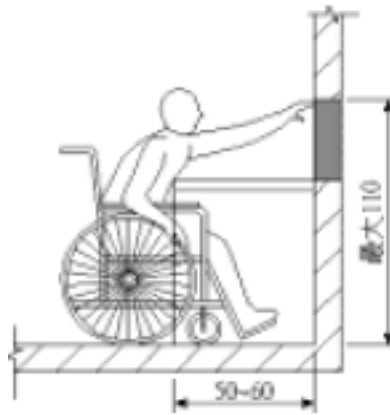


圖 A102.3.3

A102.4側向接近可及範圍

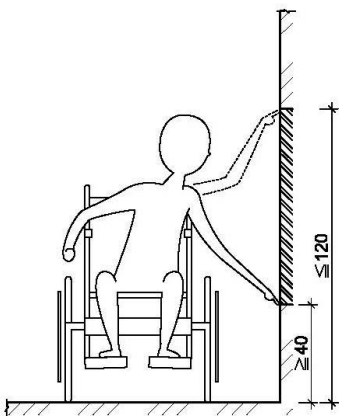
A102.4側向接近可及範圍

本點未修正。

A102.4.1可及範圍：輪椅使用者側向接近時，且中間無阻礙物時，可及之最大高度為120公分，最低高度為40公分（如圖A102.4.1）。

A102.4.1可及範圍：坐輪椅者側向接近時，且中間無阻礙物時，可及之最大高度為120公分，最低高度為40公分（圖A102.4.1）。

酌作文字修正。



圖A102.4.1

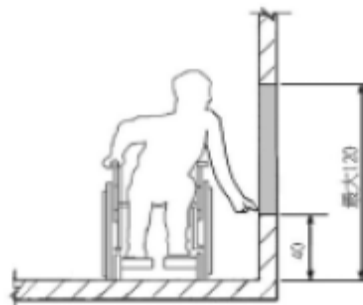
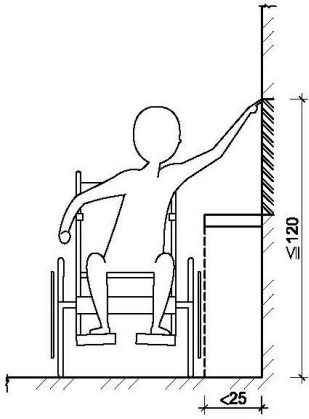


圖 A102.4.1

A102.4.2桌檯較小：輪椅使用者側向接近時，如桌檯深度小於25公分，可及之最大高度為120公分（如圖A102.4.2）。

A102.4.2桌檯較小：坐輪椅者側向接近時，如桌檯深度小於25公分，可及之最大高度為120公分（圖A102.4.2）。

酌作文字修正。



圖A102.4.2

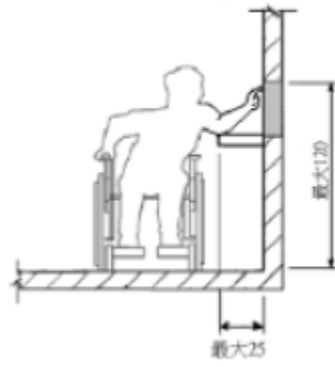
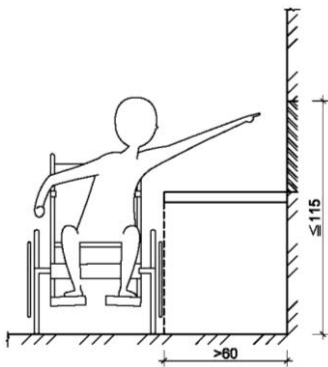


圖 A102.4.2

A102.4.3 桌檯較大：輪椅使用者側向接近時，如桌檯深度為25公分至60公分時，可及之最大高度為115公分（如圖A102.4.3）。如桌檯突出大於60公分，則無法觸及該牆面。



圖A102.4.3

A102.4.3 桌檯較大：坐輪椅者側向接近時，如桌檯深度為25-60公分時，可及之最大高度為115公分（圖A102.4.3）。如桌檯突出大於60公分，則無法觸及該牆面。

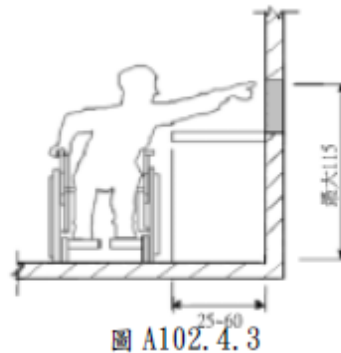


圖 A102.4.3

酌作文字修正。

A102.5 凹室操作空間：當輪椅使用者必須進入凹室時，所需操作空間如A102.5.1及A102.5.2。

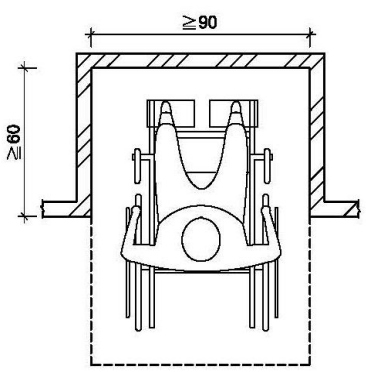
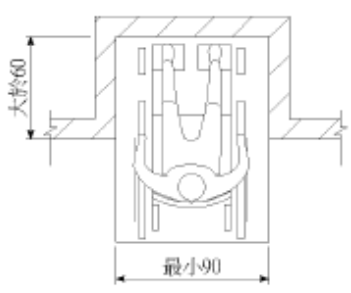
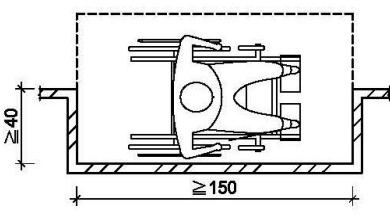
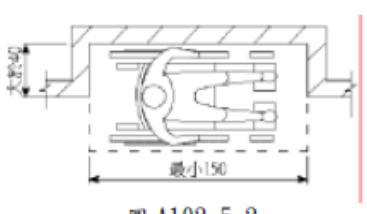
A102.5 操作空間：輪椅所鄰之三邊牆壁全部或部分受到限制時，所需操作空間如A102.5.1及A102.5.2。

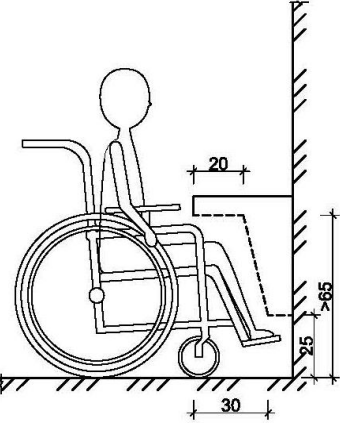
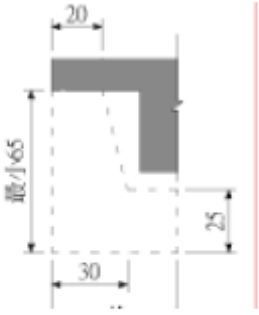
酌作文字修正。

A102.5.1 直行進入：當凹室深度大於60公分時，所需最小寬度為90公分（如圖A102.5.1）。

A102.5.1 直行進入：當凹室的深度大於60公分時，所需最小寬度為90公分（圖A102.5.1）。

酌作文字修正。

 <p>圖A102.5.1</p>	 <p>圖 A102.5.1</p>	
<p>A102.5.2 平行進入：當凹室深度大於40公分時，所需最小長度為150公分（如圖A102.5.2）。</p>  <p>圖A102.5.2</p>	<p>A102.5.2 平行進入：當凹室的深度大於40公分時，所需最小寬度為150公分（圖A102.5.2）。</p>  <p>圖 A102.5.2</p>	<p>酌作文字修正。</p>
<p>A102.6 膝蓋淨容納空間：當輪椅使用者必須進入桌檯或洗面盆下部空間時，距可靠近之邊緣20公分之範圍內，淨空間之最小高度為65公分；距邊緣20至30公分處，淨空間之高度由65公分逐漸降低為25公分（如圖A102.6）。</p>	<p>A102.6 膝蓋淨容納空間 當輪椅必須進入桌檯或洗面盆下部空間時，<u>所需淨空間</u>為距可靠近之邊緣20公分之範圍內，淨空間所需最小高度為65公分、距邊緣20至30公分處，淨空間之高度由65公分逐漸降低為25公分（圖A102.6）。</p>	<p>酌作文字及格式修正。</p>

 <p>圖A102.6</p>	 <p>圖 A102.6</p>	
<p>附錄2<u>視覺障礙者引導設施設計</u>指引</p>	<p>附錄3設施設計指引</p>	<p>修正附錄名稱為<u>視覺障礙者引導設施設計指引</u>，並調整附錄順序。</p>
<p>A201適用範圍：<u>本附錄2</u>提供設計者參考。</p>	<p>A301適用範圍 本附錄3提供設計者參考。</p>	<p>酌作格式及節次調整。</p>
<p>A202<u>視覺障礙者引導設施</u></p>	<p>A302<u>視覺障礙者引導設施</u></p>	<p>節次調整。</p>
<p>A202.1組成：<u>引導設施</u>可藉由觸覺、語音、邊界線或其他相關設施組成，達到引導<u>視覺障礙者</u>之功能。<u>導盲磚</u>是藉由觸覺達到引導之功能，並非唯一選擇。</p>	<p>A302.1引導設施可藉由觸覺、語音、邊界線或其他相關設施組成，達到引導<u>視覺障礙者</u>之功能。<u>導盲磚</u>是藉由觸覺達到引導之功能，並非唯一選擇。</p>	<p>點次調整，並酌作文字及格式修正。</p>
<p>A202.2<u>導盲磚</u>：<u>導盲磚</u>之設置須由定向行動訓練師或<u>視覺障礙服務專業人員</u>進行需求設計與功能性鋪設，以引導行進設施（條狀）與行進注意設施（點狀）組合搭配。</p>	<p>A302.2<u>導盲磚</u>之設置須由定向行動訓練師或<u>視障服務專業人員</u>進行需求設計與功能性鋪設，以引導行進設施（條狀）與行進注意設施（點狀）組合搭配。</p>	<p>點次調整並酌作文字修正。</p>
<p>A202.3<u>公務機關設置</u>：<u>公務機關</u>之<u>視覺障礙者</u>引導設施須引導至服務台。</p>	<p>A302.3<u>公務機關</u>之<u>視覺障礙</u>引導設施須導引至服務台。</p>	<p>點次調整並酌作文字修正。</p>
<p>A202.4<u>公共運輸場站設置</u>：<u>公共運輸場站</u>之<u>視覺障礙者</u>引導設施須設置定點上下車位置，並引導至服務台。</p>	<p>A302.4<u>公共運輸場站</u>之<u>視覺障礙</u>引導設施須設置定點上下車位置，並引導至服務台、<u>驗（收）票口</u>以及<u>通過驗（收）票口</u>後鄰近的樓梯或昇降機</p>	<p>點次調整並酌作文字修正。</p>

	<u>等設施。</u>	
A202.5特別設置需求：有 <u>視覺障礙</u> 學生就讀時之學校，可由定向行動訓練師或 <u>視覺障礙服務專業人員</u> 針對需求設置 <u>視覺障礙</u> 引導設施。	A302.5有視障學生就讀時之學校，可由定向訓練師或視障服務專業人員進行 <u>視覺障礙</u> 引導設施需求設計。	點次調整並酌作文字修正。
附錄3無障礙機械遊樂設施		一、 <u>本附錄新增。</u> 二、因目前機械遊樂設施未有無障礙設計之考量，致使身心障礙者無法使用，影響其休閒活動，為考量身心障礙者使用機械遊樂設施之可及性與可用性，爰參照美國機械遊樂設施無障礙設施相關規定條文訂定無障礙機械遊樂設施設置規定。
A301適用範圍：本附錄3提供設計者參考。		一、 <u>本節新增。</u> 二、本附錄之適用範圍。
A302無障礙機械遊樂設施：係供行動不便者可到達進出及使用之機械遊樂設施。		一、 <u>本節新增。</u> 二、無障礙機械遊樂設施無障礙設施設置之定義。
A303無障礙入口：提供行動不便者使用之機械遊樂設施至少需有一側與無障礙通路銜接，並提供符合A102.2.6之迴轉空間，迴轉空間得與無障礙通路或淨空區重疊。		一、 <u>本節新增。</u> 二、機械遊樂設施入口至少需有一側與無障礙通路銜接並提供迴轉空間，迴轉空間得與無障礙通路或淨空區重疊。
A304搭乘等候區		<u>本節新增</u>
A304.1地面：搭乘等候區的地面應平整、穩定、堅固和防滑，坡度不得大於1/50。		一、 <u>本點新增。</u> 二、機械遊樂設施搭乘等候區地面應平整、穩定、堅固和防滑，以便於使用。
A304.2間隔：設施搭乘區與淨空區地面應保持平整，其垂直高度相差不得大於1.5公分，水平間隙不得大於7.5公分。如結構上或操作上無法達成，營運者可以搭架接板、坡道或其它裝置。		一、 <u>本點新增。</u> 二、機械遊樂設施之搭乘面與搭乘等候區之地面應保持平整，且垂直高度與水平間隙不得過大，以免影響行動不便者使用安全。但因結構上或操作上無法達成，可以搭架接板、坡道或其它裝置加

		以處理。
A304.3淨高:搭乘等候區之淨高度應不得小於200公分。		一、 <u>本點新增</u> 。 二、機械遊樂設施搭乘等候區之淨高度，以維安全。
A305機械遊樂設施之輪椅席位		<u>本節新增</u> 。
A305.1席位空間:輪椅席位寬度不得小於85公分，且深度不得小於120公分(如圖A305.1)。		一、 <u>本點新增</u> 。 二、明定輪椅直接進入使用之機械遊樂設施席位，以便於使用。
A305.2突出物:輪椅席位前方距地板面未達25公分範圍內不得有突出物;距地板面25公分至65公分範圍內，突出物不得大於15公分。距地板面高度超過65公分時，突出物不得大於60公分。但機械遊樂設施另設有安全裝置者，得不受上述限制(如圖A305.2)。		一、 <u>本點新增</u> 。 二、輪椅直接進入使用之機械遊樂設施席位突出物限制，以便於使用。但機械遊樂設施另設有安全裝置考量者，得不受限制。

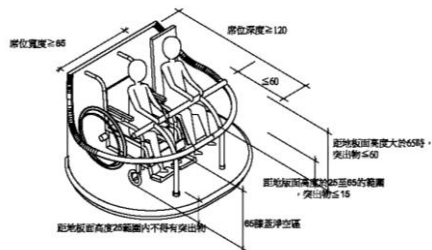


圖 A305.1

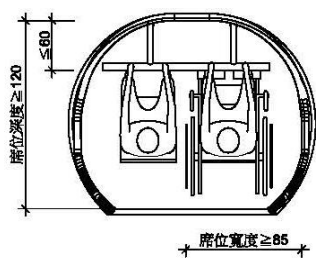


圖 A305.2

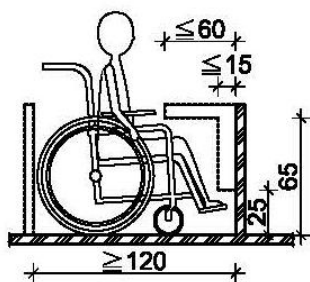
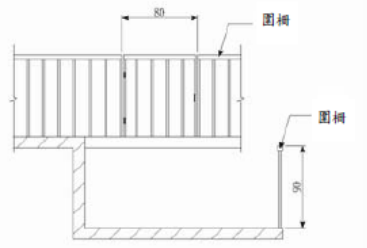
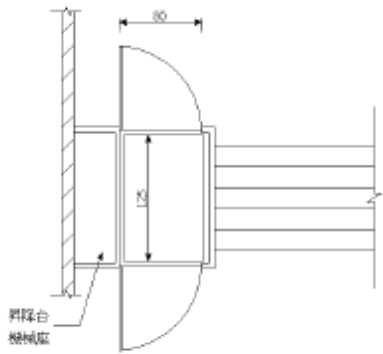
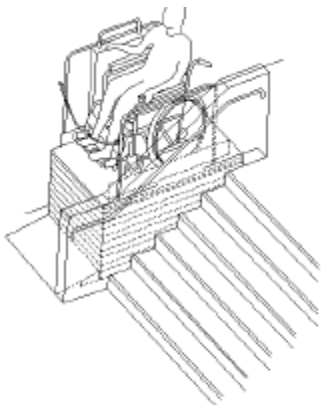


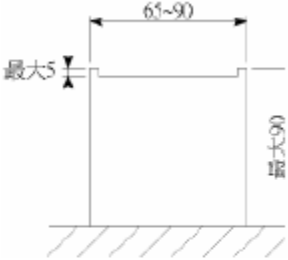
圖 A305.2

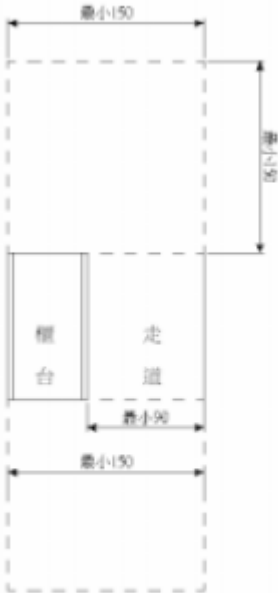
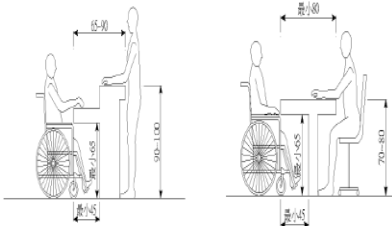
<p>A306 移位式機械遊樂設施：設有固定座位輪椅無法直接進入，使用者必須移位至無障礙座位時，應設置協助移位之輔助設施，如果結構上或操作上無法達成，營運者得使用移動式輔助設施。</p>		<p>一、<u>本節新增</u>。 二、因機械遊樂設施種類繁多，恐非皆能讓輪椅進入使用，爰明定設有固定座位輪椅無法直接進入，使用者必須移位至無障礙座位時，應設置協助移位之輔助設施或提供移動式輔助設施。</p>
<p>A306.1 淨空區：無障礙座位相鄰之搭乘區應留設最少長120公分、寬75公分之淨空區。設計者可以決定設置於遊樂設施最適合讓行動不便者搭乘之位置。</p>		<p>一、<u>本點新增</u>。 二、移位式機械遊樂設施無障礙座位相鄰之搭乘等候區應留設淨空區，以供行動不便者等候或暫置輪椅使用。由於會有不同的移位方式，可在設施前方與側邊提供額外空間以增加彈性，讓更廣泛的族群使用。</p>
<p>A306.2 移位高度：協助移位之輔助設施座椅高度應距搭乘區地面36公分至60公分，無障礙座位高度應距搭乘等候區地面40公分至45公分。</p>		<p>一、<u>本點新增</u>。 二、明定協助移位之輔助設施座椅高度。</p>
<p>A307 陪同人座位：機械遊樂設施席位寬度超過135公分，可容納1人以上搭乘且輪椅席位不需要在中間維持重心者，應設置陪同人座位。陪同人座位應鄰近機械遊樂設施無障礙席位。</p>		<p>一、<u>本節新增</u>。 二、機械遊樂設施席位寬度超過135公分，可容納一人以上搭乘且輪椅席位不需要在中間維持重心者，應設置陪同人座位，以便於陪伴者使用。</p>
<p>附錄4 其他設施</p>	<p>附錄2 其他設施</p>	<p>附錄調整。</p>
<p>A401 適用範圍：本附錄4 提供設計者參考。</p>	<p>A201 適用範圍 本附錄2 提供設計者參考。</p>	<p>酌作格式及點次調整。</p>
<p>A402 基地內路緣坡道：參考市區道路及附屬工程設計規範之規定。</p>	<p>A202 基地內路緣坡道：參考市區道路及附屬工程設計規範之規定。</p>	<p>點次調整。</p>
	<p>A203 輪椅升降台</p>	<p>一、<u>本節刪除</u>。 二、中華民國國家標準（CNS）業於104年9月9日制定公布行動不便者用動力操作升降平台—安全、尺度及功能性操作之規則—第1部：垂直升降平台（CNS 15830-1:Z1055-1）一項標準，於9. 搬器9.4 設有輪椅</p>

		用平台之搬器9.4.2平台尺寸已明定：「建議之最大平台尺寸為寬度900mm X長度1,250mm。使用於公共場所時，平台尺寸至少為寬度750mm X長度900mm。上述尺寸不包括坡板。最高突出50mm之扶手不視為會減少平台尺度。」是輪椅升降台自上開標準發布後，回歸適用該標準之規定，爰予以刪除。
	A203.1高度限制：升降台上下平台高差不超過150公分	一、 <u>本點刪除</u> 。 二、刪除理由同現行A203。
	A203.2安全圍柵：升降台上下平台高差超過40公分者，須設置安全圍柵，防止物體於升降台上升時進入其底部（圖A203.2）。	一、 <u>本點刪除</u> 。 二、刪除理由同現行A203。
	 <p>圖 A203.2</p>	
	A203.3升降台出入口	一、 <u>本點刪除</u> 。 二、刪除理由同現行A203。
	A203.3.1升降台出入口：升降台出入口處之樓地板面，須與升降台地板面保持平整，二者間之水平間隙須在3.2公分以下。	一、 <u>本點刪除</u> 。 二、刪除理由同現行A203。
	A203.3.2出入口尺寸：升降台由前後方進出之出入口淨寬為80公分以上（圖A203.3.2）。	一、 <u>本點刪除</u> 。 二、刪除理由同現行A203。



	 <p>圖 A203.3.2</p>	
	<p>A203.3.3 關門時間：昇降台門開啟至關閉所需之時間為10秒鐘以上。</p>	<p>一、<u>本點刪除</u>。 二、刪除理由同現行A203。</p>
	<p>A203.4 輪椅昇降台尺寸 昇降台所需之淨空間為80公分x125公分（圖A203.4）。</p>  <p>圖 A203.4</p>	<p>一、<u>本點刪除</u>。 二、刪除理由同現行A203。</p>
	<p>A203.5 控制按鈕位置 控制按鈕之位置必須符合附錄1之手可觸及範圍之規定。</p>	<p>一、<u>本點刪除</u>。 二、刪除理由同現行A203。</p>
A403 結帳櫃檯及服務台	A204 結帳櫃檯及服務台	節名調整。
A403.1 地面：結帳櫃檯及服務台前供輪椅使用者行進或迴轉之空間地面應平整、防滑易於通行，且坡度須在1/50以下。	A204.1 地面：結帳櫃檯及服務台前供輪椅行進或迴轉之空間地面應堅硬平整、防滑，且坡度須在1/50以下。	點次調整，並酌作文字修正。
A403.2 位置：設於易到達且有無	A204.2 位置：設於易到達且有無	點次調整。

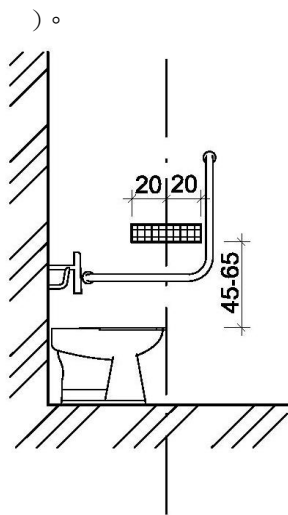
障礙通路可到達之處。	障礙通路可到達之處。	
A403.3高差：結帳櫃檯及服務台前方空間應無高差，且坡度須在1/50以下。	A204.3前方空間：服務台前方空間樓地板應無高差，且坡度須在1/50以下。	點次調整並酌作文字修正。
A403.4淨空間：結帳櫃檯及服務台一側供通行之通路走廊空間，其所需之寬度最小為90公分；前方等待結帳或服務所需之淨空間為直徑150公分以上。	A204.4結帳櫃檯	整併結帳櫃台及服務台所需留設之通行與等待空間，並酌作文字修正。
	<p>A204.4.1結帳櫃檯高度：結帳櫃檯高度須為90公分以下，結帳櫃檯邊緣突出部分之高度須為5公分以下（圖A204.4.1）。</p>  <p>圖 A204.4.1</p>	<p>一、<u>本點刪除</u>。</p> <p>二、刪除理由同現行A403.5。</p>
	A204.4.2待結帳櫃檯空間：結帳櫃檯一側供通行之走道空間，其所需之寬度最小為90公分；結帳櫃檯前等待結帳所需淨空間為150公分×150公分（圖A204.4.2）。	<p>一、<u>本點刪除</u>。</p> <p>二、刪除理由同現行A403.5。</p>

	 <p style="text-align: center;">圖 A204.4.2</p>	
<p>A403.5高度：結帳櫃檯及服務台之檯面距地板面應為70公分至80公分，且檯面下應符合膝蓋淨容納空間規定。</p>	<p>A204.5服務（售票）台  <u>服務台（售票）</u>高度：服務台之檯面與地板面之距離應為70-80公分，且檯面下45公分之範圍內，由地板面量起65公分內須淨空（圖A204.5）。</p>  <p style="text-align: center;">圖 A204.5</p>	<p>整併結帳櫃台及服務台高度之規定，並刪除圖例及酌作文字修正。</p>
<p>A404金融機構之自動化服務設備</p>	<p>A204-1金融機構之自動化服務設備</p>	<p>節次調整。</p>
<p>A404.1地面：自動化服務設備前供輪椅使用者行進或迴轉之空間地面應平整、防滑易於通行，除騎樓外，其餘地方設置坡度須在1/50以下。</p>	<p>A204-1.1地面：自動化服務設備前供輪椅行進或迴轉之空間地面應堅硬平整、防滑，除騎樓外，其餘地方設置坡度須在1/50以下。</p>	<p>點次調整，並酌作文字修正。</p>
<p>A404.2位置：設置於易到達且有淨寬度至少90公分之無</p>	<p>A204-1.2位置：設於易到達且有淨寬至少90公分的</p>	<p>點次調整，並酌作文字修正。</p>

<p>障礙通路可到達之處。應避免安裝於陰暗潮濕、灰塵多、容易淹水、潑雨、強風、易產生震動、電源不穩及光源不得讓螢幕與面板產生反光之地點。</p>	<p>無障礙通路可到達之處。應避免安裝於陰暗潮濕、灰塵多、容易淹水、潑雨、強風、易產生震動、電源不穩及光源不得讓螢幕與面板產生反光之地點。</p>	
<p>A404.3標誌：應於適當處設置明顯標誌供辨識。</p>	<p>A204-1.3標誌：應於適當處設置明顯標誌供辨識。</p>	<p>點次調整。</p>
<p>A404.4前方空間：前方空間應無高差，其所需之淨空間為直徑120公分以上，其中邊緣15公分範圍內，淨高65公分以上。若空間有限，至少不得小於長120公分、寬80公分。</p>	<p>A204-1.4前方空間：前方空間樓地板應無高差，且坡度除騎樓外須在1/50以下，其所需之淨空間至少有直徑120公分以上，其中邊緣15公分範圍內，淨高65公分以上。若空間有限，至少不得小於80公分×120公分。</p>	<p>點次調整，並酌作文字修正。</p>
<p>A404.5聲音模式：提供提款功能之自動化服務設備應具備語音操作指引。</p>	<p>A204-1.5聲音模式：提供提款功能之自動化服務設備應具備語音操作指引。</p>	<p>點次序調整。</p>
<p>A404.6操作警示提醒：需設置警示提醒聲音與閃爍燈號，警示提醒使用者完成取卡及取鈔等交易事項。</p>	<p>A204-1.6操作警示提醒：需設置警示提醒聲音與閃爍燈號，警示提醒使用者完成取卡及取鈔等交易事項。</p>	<p>點次調整。</p>
<p>A404.7耳機孔：提供無障礙語音提款功能之自動化服務設備應設置標準型耳機孔(3.5公釐)，方便視障者使用語音操作模式。</p>	<p>A204-1.7耳機孔：提供無障礙語音提款功能之自動化服務設備應設置標準型耳機孔(3.5公釐)，方便視障者使用語音操作模式。</p>	<p>點次調整。</p>
<p>A404.8語音操作模式：提供無障礙語音提款功能之自動化服務設備插入耳機時會選擇進入無障礙語音操作模式，並由使用者選擇遮蔽或顯示操作畫面。所有交易訊息均需可以語音輸出，且重播2次至3次；語音播放時，如使用者操作可即時中</p>	<p>A204-1.8語音操作模式：提供無障礙語音提款功能之自動化服務設備插入耳機時會選擇進入無障礙語音操作模式，並由使用者選擇遮蔽或顯示操作畫面。所有交易訊息均需可以語音輸出，且重播2-3次；</p>	<p>點次調整，並酌作文字修正。</p>



<p>深度不得大於25.5公分。最大高度為110公分，深度不得大於35公分。卡片插入口、鈔票取出口/存入口、鍵盤高度不得高於110公分。如未符合前述規定，應提供其他輔助設施，讓輪椅使用者視線可及且以單手便利操作。</p>	<p>分，深度不得大於25.5公分。最大高度110公分，深度不得大於35公分。卡片插入口、鈔票取出口/存入口、鍵盤高度不得高於110公分。如未符合前述規定，應提供其他輔助設施，讓輪椅使用者視線可及且以單手便利操作。</p>	
<p>A404.12操作點：提供提款功能之自動化服務設備按鈕、數字鍵及功能鍵需與背板間有明顯分界，且能以觸覺清楚辨識。數字鍵與功能鍵上之文字或符號需與按鍵底色有明顯對比色。數字鍵之排列方式需與電話按鍵的排列方式一致，數字鈕「5」之上方應附加凸點。功能鍵上除以文字標示功能外，應具有以下能以觸覺清楚辨識之符號，確認鍵○、修改鍵（ 或&lt;）、取消鍵X。</p>	<p>A204-1.12操作點：提供提款功能之自動化服務設備按鈕、數字鍵及功能鍵需與背板間有明顯分界，且能以觸覺清楚辨識。數字鍵與功能鍵上的文字或符號需與按鍵底色有明顯對比色。數字鍵的排列方式需與電話按鍵的排列方式一致，數字鈕「5」之上方應附加凸點。功能鍵上除以文字標示功能外，應具有以下能以觸覺清楚辨識的符號，確認鍵○、修改鍵（ 或&lt;）、取消鍵X。</p>	<p>點次調整，並酌作文字修正。</p>
<p>A404.13螢幕顯示：提供提款功能之自動化服務設備畫面之背景與文字之間有明顯對比色。交易功能上之中文字體不得小於長、寬各1公分。</p>	<p>A204-1.13螢幕顯示：提供提款功能之自動化服務設備畫面的背景與文字之間有明顯對比色。交易功能上的中文字體不得小於1公分x1公分。</p>	<p>點次調整，並酌作文字修正。</p>
<p>A405其他</p>	<p>A205其他</p>	<p>節次調整。</p>
<p>A405.1衛生紙架：無障礙廁所盥洗室內如設置衛生紙架，衛生紙架應距馬桶前端左右各20公分內，衛生紙之出口距馬桶須為45公分至65公分（如圖A405.1</p>	<p>A205.1衛生紙捲筒：衛生紙捲筒應距馬桶前端左右各20公分內，捲筒之出口距馬桶須為45-65公分（圖A205.1）。</p>	<p>點次調整，並酌作文字修正。</p>



圖A405.1

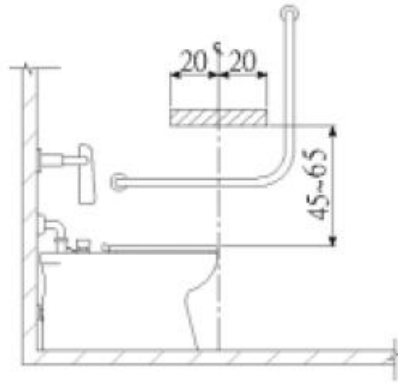


圖 A205.1

A405.2 衣物掛勾：衣物掛勾設置於距地板面80公分至100公分範圍內，前面及側面之空間符合附錄1手可觸及範圍之規定。

A205.2 衣物掛勾：廁所內如設置衣物掛勾，設置於距地板面80公分至100公分處，前面及側面之空間符合附錄1手可觸及範圍之規定。

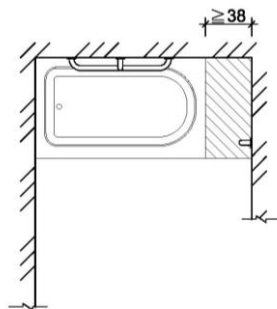
衣物掛勾非僅設置於廁所內，爰酌作文字修正，點次調整。

A405.3 置物架：設置於距地板面80公分至100公分範圍內，且其前面及側面之空間符合附錄1手可觸及範圍之規定。

A205.3 置物架：設置於距地板面80公分至100公分處，且其前面及側面之空間符合附錄1手可觸及範圍之規定。

點次調整，並酌作文字修正。

A405.4 轉位台：如浴缸出水側對向牆壁前端設有固定式轉位台時，其寬度為38公分以上（如圖A405.4）。



圖A405.4

A205.4 轉位台：如浴缸前端設有固定式轉位台時，所虛無障礙空間至少30公分，轉位台則所需深度為38公分以上，安裝於接近浴缸的靠背側壁或浴缸側緣，座椅面與地板面之距離為45公分（圖A205.4）。

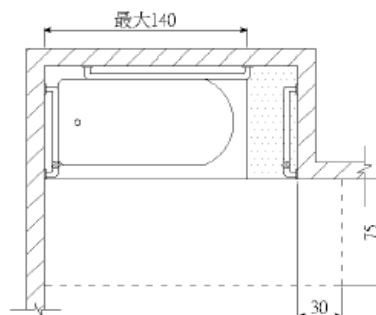
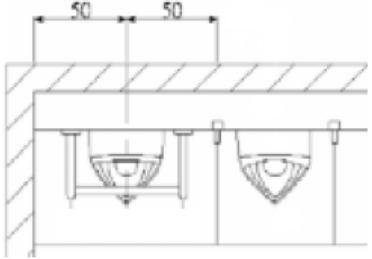
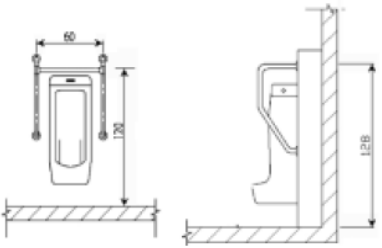


圖 A205.4

一、點次調整並酌作文字修正。  
二、配合604.3修正浴缸長度修正圖例。

	A205.5小便器	<p>一、本點刪除。</p> <p>二、本規範506節已有小便器規定，應依該節規定辦理。爰刪除參考附錄之小便器，以免混淆。</p>
	<p>A205.5.1空間：設置小便器之淨空間，不得小於便器中心線左右各50公分（圖A205.5.1）。</p>  <p>圖 A205.5.1</p>	<p>一、本點刪除。</p> <p>二、刪除理由同現行A205.5小便器。</p>
	<p>A205.5.2扶手：小便器二側及前方應設置扶手，垂直牆面之扶手上緣距地板面128公分；平行牆面之扶手上緣距地板面120公分；兩垂直牆面扶手中心線之距離為60公分（圖A205.5.2）。</p>  <p>圖 A205.5.2</p>	<p>一、本點刪除。</p> <p>二、刪除理由同現行A205.5小便器。</p>
A405.5無障礙標誌參考圖示：無障礙設施標誌可參考下列圖示（如圖A405.5）	A205.6無障礙標誌參考圖示 無障礙設施標誌可參考下列圖示（圖A205.6）：	點次調整，並酌作文字修正。





圖A405.5



圖 A205.6

<p>A405.6 停車費繳費機(亭):應設置於便捷、有無障礙通路可抵達之位置,且讓輪椅使用者可方便操作,並符合附錄1手可及範圍之規定。</p>	<p>A205.7 停車費繳費機(亭):應設置於便捷、有無障礙通路可抵達之位置,且讓輪椅使用者可方便操作,並符合附錄1手可及範圍之規定。</p>	<p>點次調整。</p>
<p>A405.7 洗手乳架:廁所內如設置洗手乳,應設置鄰近於洗面盆處,高度於距地板面應在80公分至100公分之範圍內,前面及側面之空間符合附錄1手可及範圍之規定。</p>	<p>A205.8 洗手乳:廁所內如設置洗手乳,應設置鄰近於洗面盆處,設置高度距地板面應在80公分至100公分之間,前面及側面之空間符合附錄1手可及範圍之規定。</p>	<p>點次調整,並酌作文字修正。</p>
<p>A405.8 馬桶坐墊紙:廁所內如設置馬桶坐墊紙,應設置於距地板面應在80公分至100公分之範圍內,前面及側面之空間符合附錄1手可及範圍之規定。</p>	<p>A205.9 馬桶坐墊紙:廁所內如設置馬桶坐墊紙,應設置於鄰近馬桶處,設置高度距地板面應在80公分至100公分之間,前面及側面之空間符合附錄1手可及範圍之規定。</p>	<p>點次調整,並酌作文字修正。</p>
<p>A405.9 擦手紙、烘手機:廁所內如設置擦手紙或烘手機,應設置鄰近於洗面盆處,高度於距地板面應在80公分至100公分之範圍內,前面及側面之空間符合附錄1手可及範圍之規定。</p>	<p>A205.10 擦手紙、烘手機:廁所內如設置擦手紙或烘手機,應設置鄰近於洗面盆處,設置高度距地板面應在80公分至100公分之間,前面及側面之空間符合附錄1手可及範圍之規定。</p>	<p>點次調整,並酌作文字修正。</p>
<p>A405.10 飲水機:建築物內如設置飲水機供公眾使用,應</p>	<p>A205.11 飲水機:建築物內如設置飲水機供公眾使用,應</p>	<p>點次依序調整,並酌作文字修正。</p>

<p>符合本規範204.2.4室內通路走廊突出物限制之規定，且其出水口及開關操作高度距地板面應在80公分至100公分之間，前面及側面之空間符合附錄1手可及範圍之規定。</p>	<p>符合204.2.4突出物限制之規定，且其出水口及開關操作高度距地板面應在80公分至100公分之間，前面及側面之空間符合附錄1手可及範圍之規定。</p>	
<p>A405.11照護床：廁所內如設置照護床，應於側邊保留協助者操作與輪椅使用者移位空間，照護床展開後，長度不得小於125公分，寬度不得小於65公分，高度距地板面40公分至50公分。</p>		<p>一、<u>本點新增。</u> 二、部分行動不便者無法自行如廁，需由陪伴者協助進行污物清理或更換衣物。考量行動不便者使用需求，應定照護床之設置相關規定，以供依循。</p>
<p>A405.12人工肛門污物盆：廁所內如設置人工肛門污物盆，污物盆上方需設置冷熱混合水龍頭，污物盆旁側牆應設2至3個掛勾及放置提包之置物台，設置高度距地板面80公分至100公分處。</p>		<p>一、<u>本點新增。</u> 二、因國內近年施行腸造口手術之患者已日漸增加，惟現行無障礙廁所中並未加裝人工肛門污物盆，致帶有人工肛門或人工膀胱之患者使用，不便清理排泄物。應重視腸造口手術患者之權益，納入人工肛門污物盆並配有沖洗用溫水混合龍頭。 三、為考量腸造口手術患者外出時如廁之需要，增列人工肛門污物盆設置之相關規定，以供依循。</p>

# 建築物無障礙設施設計規範修正規定

# 目錄

## 第一章 總則

101	依據	01
102	適用範圍	01
103	一般事項說明	01
104	用語定義	01
105	參考附錄	02

## 第二章 無障礙通路

201	適用範圍	03
202	通則	03
203	室外通路	04
204	室內通路走廊	07
205	出入口	10
206	坡道	16
207	扶手	21

## 第三章 樓梯

301	適用範圍	24
302	通則	24
303	樓梯設計	24

304	梯級	32
305	扶手與欄杆	34
306	警示設施	35
307	戶外平台階梯	36

#### 第四章 昇降設備

401	適用範圍	37
402	一般規定	37
403	引導標誌	37
404	昇降機進出及等待搭乘空間	38
405	昇降機門	39
406	昇降機廂	39

#### 第五章 廁所盥洗室

501	適用範圍	44
502	通則	44
503	引導標誌	44
504	廁所	45
505	馬桶及扶手	47
506	小便器	51
507	洗面盆	54

## 第六章 浴室

601	適用範圍	57
602	通則	57
603	引導標誌	57
604	門	57
605	浴缸	57
606	淋浴間	65

## 第七章 輪椅觀眾席位

701	適用範圍	66
702	通則	66
703	席位尺寸	67
704	配置	69

## 第八章 停車空間

801	適用範圍	71
802	通則	71
803	引導標誌	71
804	汽車停車位	72
805	機車停車位及出入口	73

## 第九章 無障礙標誌

901 適用範圍.....75

902 通則.....75

## 第十章 無障礙客房

1001 適用範圍.....76

1002 通則.....76

1003 衛浴設備.....76

1004 設置尺寸.....76

1005 房間內求助鈴.....77

## 參考附錄

### 附錄 1 基本尺寸

A101 適用範圍	78
A102 輪椅	78

### 附錄 2 視覺障礙者引導設施設計指引

A201 適用範圍	89
A202 視覺障礙者引導設施	89

### 附錄 3 設施設計指引

A301 適用範圍	90
A302 無障礙機械遊樂設施	90
A303 無障礙入口	90
A304 搭乘等候區	90
A305 機械遊樂設施之輪椅席位	90
A306 移位式機械遊樂設施	92
A307 陪同人座位	92

### 附錄 4 其他設施

A401 適用範圍	93
A402 基地內路緣坡道	93
A403 結帳櫃檯及服務台	93



A404	金融機構之自動化服務設備.....	93
A405	其他.....	95

## 第一章 總則

- 101 依據：本規範依據建築技術規則建築設計施工編（以下簡稱本編）第167條第4項規定訂定之。
- 102 適用範圍：建築物無障礙設施設計依本規範規定。但經檢附申請書及評估報告或其他證明文件，向中央主管建築機關申請認可者，其設計得不適用本規範一部或全部之規定。
- 103 一般事項說明
- 103.1 尺寸：本規範中未註明「最大」、「最小」或「限定範圍」（如3公分至5公分）者，所有該項尺寸之誤差不得大於3%。
- 103.2 圖表：本規範所有圖表，除非特別註明者，皆為規定之一部分。
- 104 用語定義
- 104.1 行動不便者：個人身體因先天或後天受損、退化，如肢體障礙、視覺障礙、聽覺障礙等，導致在使用建築環境時受到限制者。另因暫時性原因導致行動受限者，如孕婦及骨折病患等，為「暫時性行動不便者」。
- 104.2 無障礙設施：係指定著於建築物之建築構件（含設備），使建築物、空間為行動不便者可獨立到達、進出及使用。
- 104.3 無障礙通路：符合本規範規定的室內或室外之連續通路可使行動不便者獨立進出及通行。
- 104.4 路緣坡道：穿過路緣石或是建在其上的短坡道。
- 104.5 坡度：上下兩端之高度與水平長度之比值。
- 104.6 自動門：使用動力機制來操作及控制的門。
- 104.7 點字：以六點為單元（方），運用其凸點的排列組合，構成供視覺障礙者觸讀之文字符號。
- 104.8 標誌：由陳列的文字、符號、觸覺裝置或是圖畫所組成的構件，用以傳達資訊。
- 104.9 觸覺裝置：可經由觸覺感知傳達資訊之方式。
- 104.10 引導設施：指為引導行動不便者進出建築物設置之延續性設

施，以引導其行進方向或協助其界定通路位置或注意前行路況。如藉由觸覺、語音、邊界線或其他相關設施組成，達到引導視覺障礙者之功能。

- 104.11 引導標誌：為引導行動不便者進出建築物與使用相關設施之延續及不中斷的方向引導標誌。
- 105 參考附錄：參考附錄提供設計者參考，具指導性質，非屬強制性規定。

## 第二章 無障礙通路

201 適用範圍：建築物依規定應設置無障礙通路者，其通路設計應符合本章規定。

### 202 通則

202.1 組成：無障礙通路應由以下一個或多個設施組成，包括室外通路、室內通路走廊、出入口、坡道、扶手、昇降設備、升降平台等。

202.2 高差：高差在0.5公分至3公分者，應作1/2之斜角處理；高差超過3公分者，應設置符合本規範之坡道、昇降設備、升降平台。但高差未達0.5公分者，得不受限制（如圖202.2）。

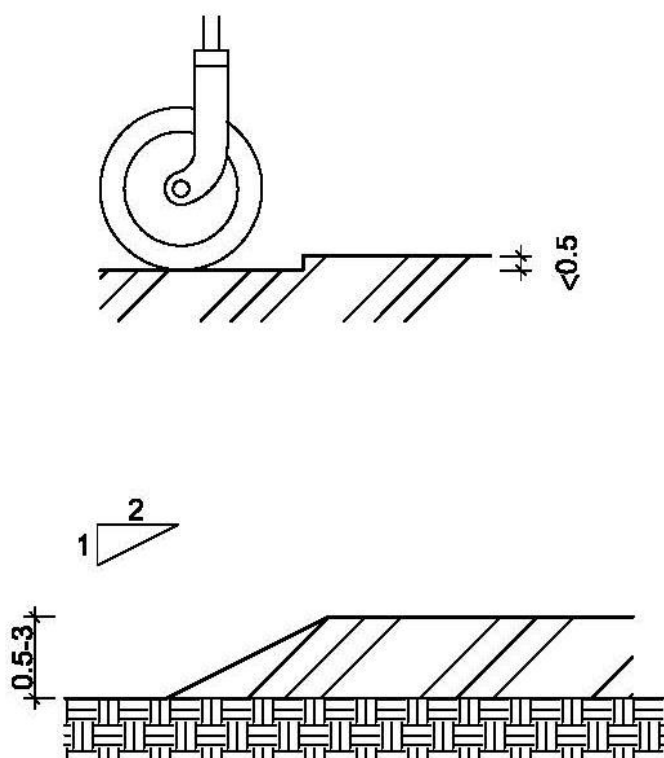


圖202.2

202.3 地面：通路地面應平整、防滑且易於通行。

### 202.4 獨棟或連棟建築物之特別規定

202.4.1 適用對象：建築基地內該棟自地面層至最上層均屬同一住

宅單位且僅供住宅使用者。

- 202.4.2 組成：其地面層無障礙通路，僅須設置室外通路。
- 202.4.3 設有騎樓者：其室外通路得於騎樓與道路邊界設置1處以上坡道，經由騎樓通達各棟出入口。
- 202.4.4 免設置：位於山坡地者，或其臨接道路之淹水潛勢高度達50公分以上且地面層須自基地地面提高50公分以上者，或地面層設有室內停車位者，或建築基地未達10個住宅單位者，得免設置室外通路。
- 202.4.5 部分設置：建築基地具10個以上、未達50個住宅單位者，應至少有1/10以上之住宅單位設置室外通路。其計算如有餘數者，應再增加1個住宅單位設置室外通路。

### 203 室外通路

- 203.1 適用範圍：建築線（道路或人行道）至建築物主要出入口，或基地內各幢建築物間，設有引導設施，作為無障礙通路之室外通路應符合本節規定。
- 203.2 室外通路設計
  - 203.2.1 室外通路引導標誌：室外無障礙通路與建築物室外主要通路不同時，必須於室外主要通路入口處標示無障礙通路之方向。
  - 203.2.2 室外通路坡度：地面坡度不得大於1/15；但適用本規範202.4者，其地面坡度不得大於1/10，超過者應依本規範206節規定設置坡道，且兩不同方向之坡道交會處應設置平台，該平台之坡度不得大於1/50。
  - 203.2.3 室外通路寬度：室外通路寬度不得小於130公分；但適用本規範202.4者，其通路寬度不得小於90公分。
  - 203.2.4 室外通路排水：室外通路應考慮排水，洩水坡度為1/100至1/50。
  - 203.2.5 室外通路開口：室外通路寬度130公分範圍內，儘量不設置水溝格柵或其他開口，如需設置，水溝格柵或其他開口應至少有一方向開口不得大於1.3公分（如圖203.2.5）。

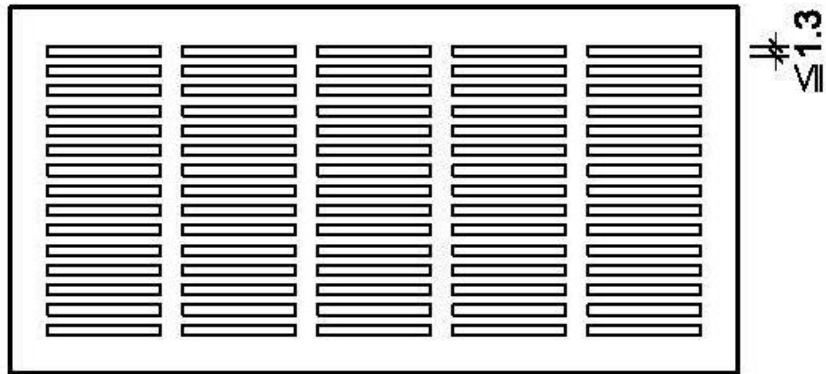


圖203.2.5

203.2.6 室外通路突出物限制：室外通路淨高度不得小於200公分，於距地面60公分至200公分範圍內，不得有10公分以上之懸空突出物，如為必要設置之突出物，應設置防護設施(可使用格柵、花台或任何可提醒視覺障礙者之設施)(如圖203.2.6)。

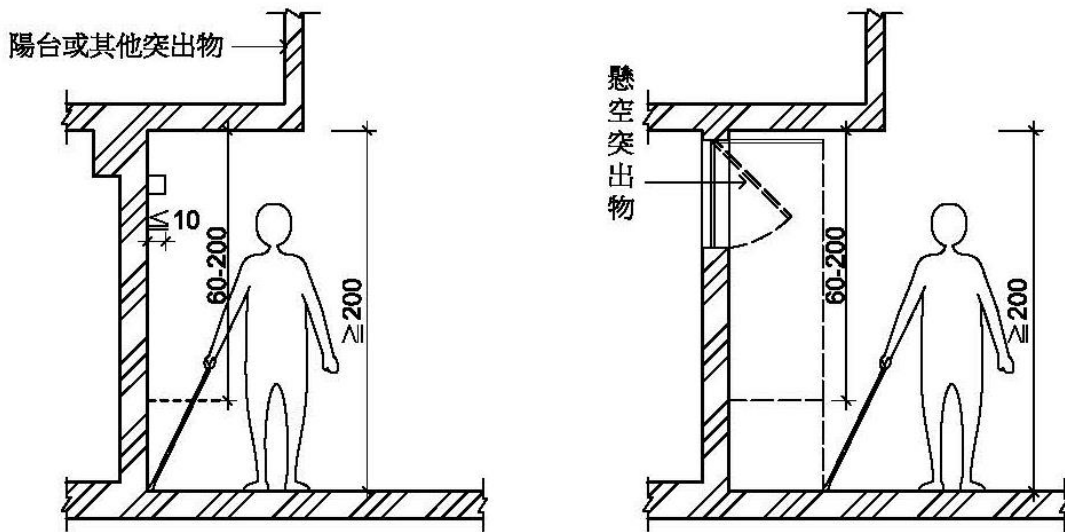


圖203.2.6

203.2.7 室外通路警示設施特別規定：室外通路設有坡道，並於側邊設有階梯時，為利視覺障礙者使用，應依本規範305.1於階梯終端設置終端警示設施，其寬度不得小於130公分或該階梯寬度。

203.2.8 室外通路迴轉空間：寬度小於150公分之通路，每隔60公尺

、通路盡頭或距盡頭350公分以內，應設置直徑150公分以上之迴轉空間。但適用本規範202.4者，其迴轉空間直徑不得小於120公分。

### 203.3 室外通路防護設施

203.3.1 室外通路邊緣防護：室外通路與鄰近地面高差超過20公分者，未鄰牆壁側應設置高度5公分以上之邊緣防護(如圖203.3.1)。

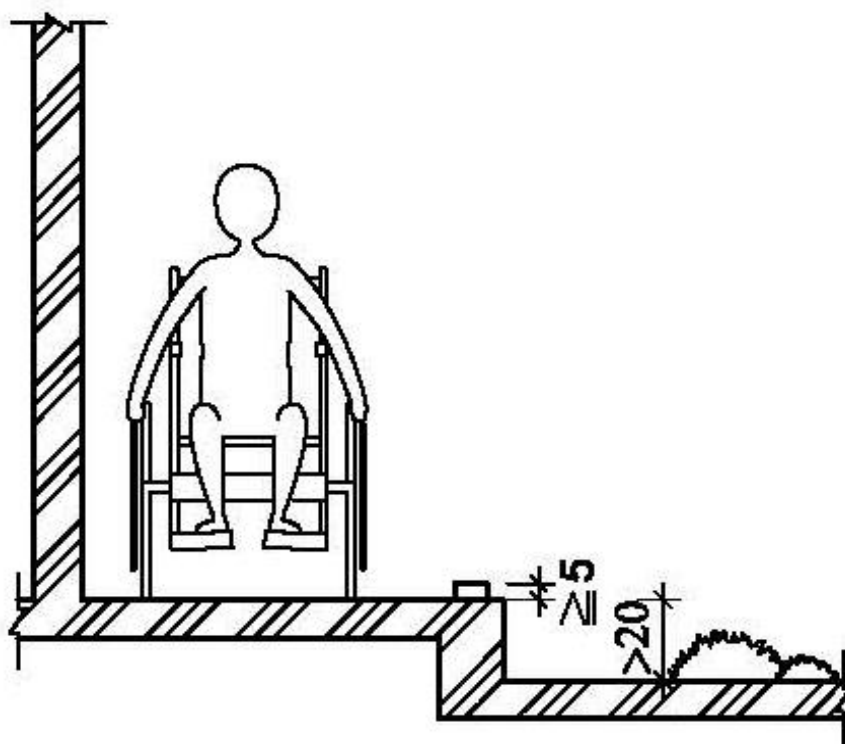


圖203.3.1

203.3.2 室外通路防護設施：室外通路與鄰近地面高差超過75公分者，未鄰牆壁側應設置高度110公分以上之防護設施；室外通路位於地面層10層以上者，防護設施不得小於120公分(如圖203.3.2)。

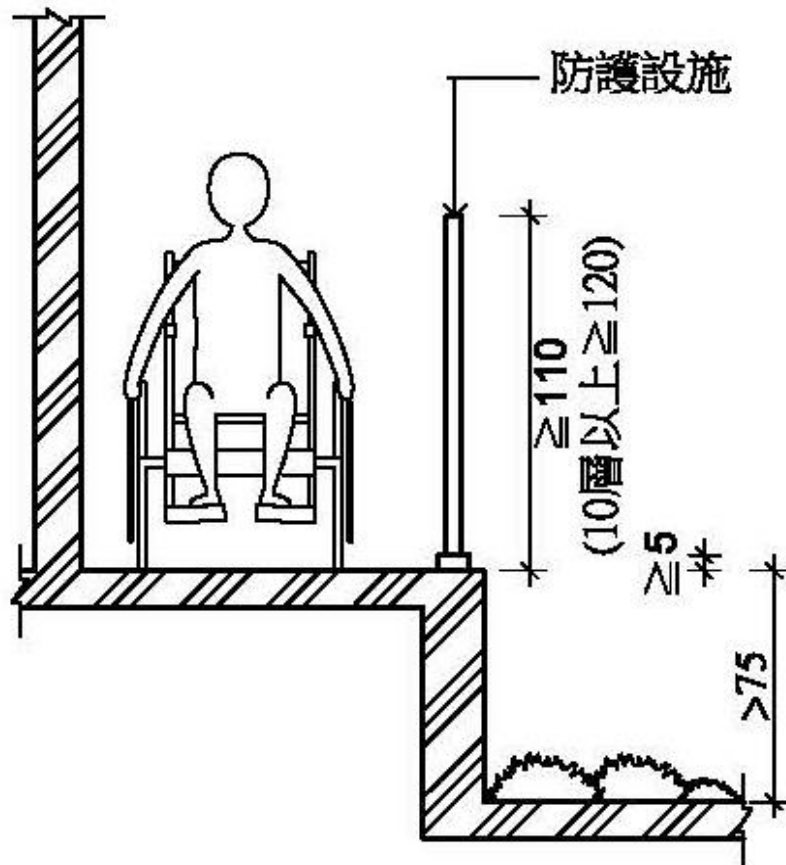


圖203.3.2

## 204 室內通路走廊

204.1 適用範圍：無障礙通路之室內通路走廊，應符合本節規定。

### 204.2 室內通路走廊設計

204.2.1 室內通路走廊坡度：地面坡度不得大於1/50，超過者應依本規範206節規定設置坡道。

204.2.2 室內通路走廊寬度：室內通路走廊寬度不得小於120公分，走廊中如有開門，則扣除門扇開啟之空間後，其寬度不得小於120公分（如圖204.2.2）。



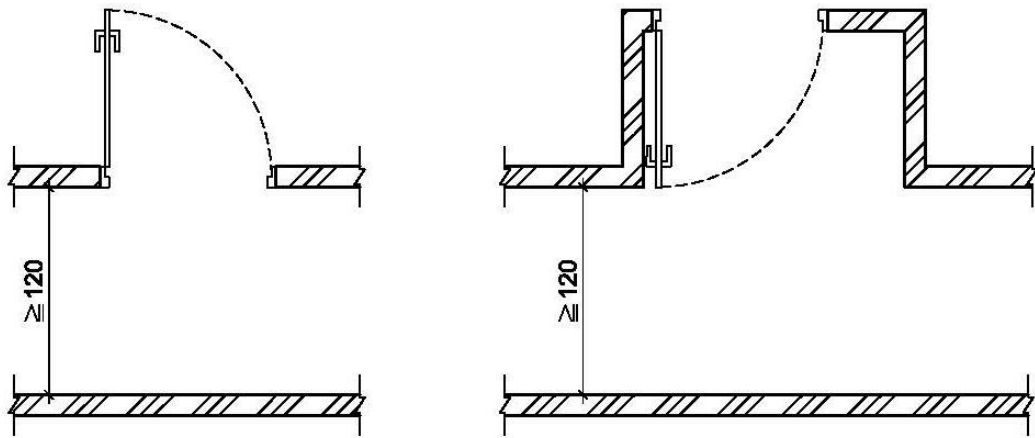


圖204.2.2

204.2.3 室內通路走廊突出物限制：室內通路走廊淨高度不得小於190公分；兩側之牆壁，於距地板面60公分至190公分範圍內，不得有10公分以上之懸空突出物，如為必要設置之突出物，應設置防護設施(可使用格柵、花台或任何可提醒視覺障礙者之設施)(如圖204.2.3)。

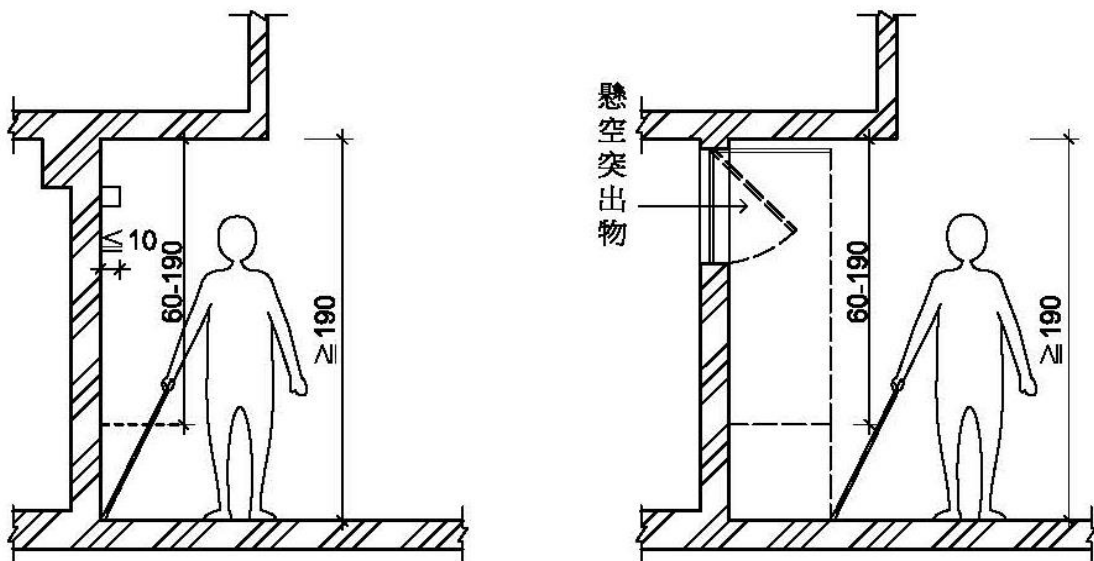


圖204.2.3

204.2.4 室內通路走廊迴轉空間：寬度小於150公分之走廊，每隔10公尺、通路走廊盡頭或距盡頭350公分以內，應設置直徑150公分以上之迴轉空間。

204.3 室內通路走廊防護設施

204.3.1 室內通路走廊邊緣防護：室內通路走廊與鄰近地板面高差超過20公分者，未鄰牆壁側應設置高度5公分以上之邊緣防護（如圖204.3.1）。

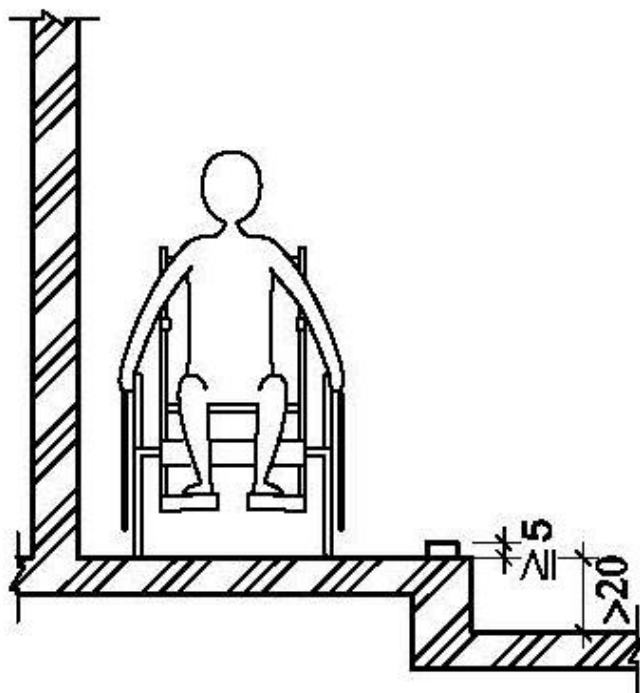


圖204.3.1

204.3.2 室內通路走廊防護設施：室內通路走廊與鄰近地板面高差超過75公分者，未鄰牆壁側應設置高度110公分以上之防護設施；室內通路走廊位於地面層10層以上者，防護設施高度不得小於120公分（如圖204.3.2）。

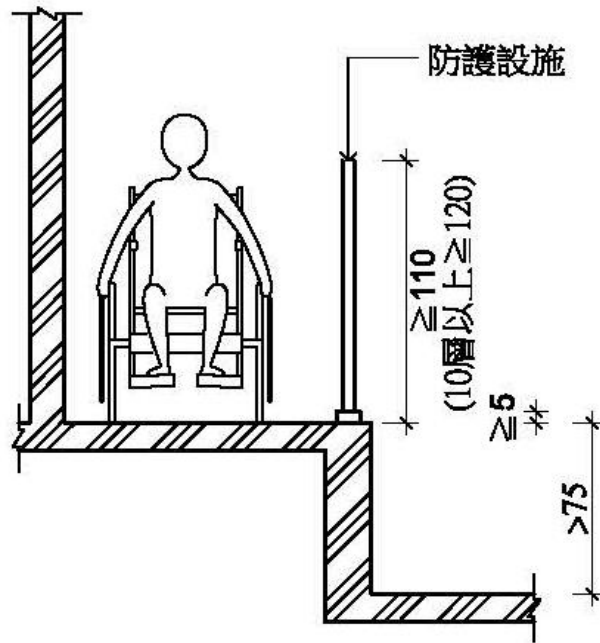


圖204.3.2

## 205 出入口

205.1 適用範圍：無障礙通路上之出入口、驗（收）票口及門之設計應符合本節規定。

### 205.2 出入口設計

205.2.1 通則：出入口兩側之地面120公分之範圍內應平整、防滑、易於通行，不得有高差，且坡度不得大於1/50。

205.2.2 避難層出入口：出入口前應設置平台，平台淨寬度與出入口同寬，且不得小於150公分，淨深度亦不得小於150公分，且坡度不得大於1/50。地面順平避免設置門檻，門外可考慮設置溝槽防水（開口至少有一方向應小於1.3公分，如圖203.2.5），若設門檻時，應為3公分以下。門檻高度在0.5公分至3公分者，應作1/2之斜角處理，高度未達0.5公分者，得不受限制。

205.2.3 室內出入口：門扇打開時，地面應平順不得設置門檻，且門框間之距離不得小於90公分（如圖205.2.3）；另橫向拉門、折疊門開啟後之淨寬度不得小於80公分。

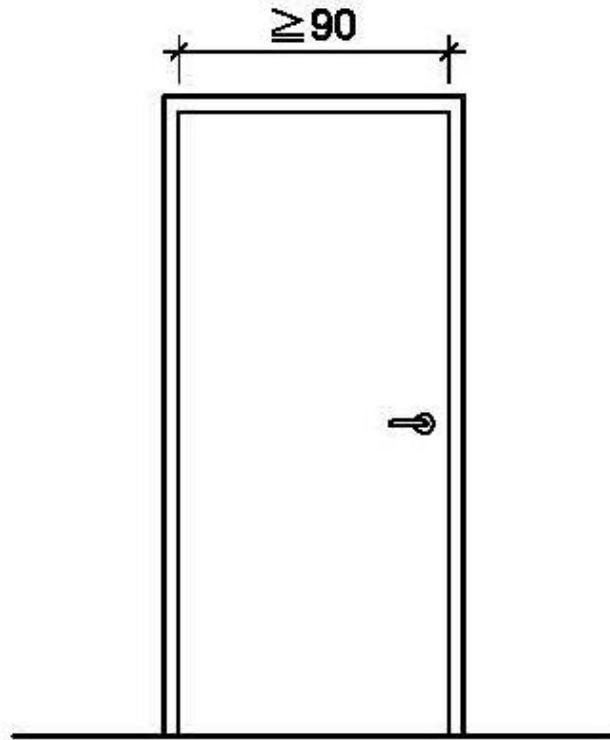


圖205.2.3

205.2.4 操作空間：通路走廊與門垂直者，門把側邊之操作空間不得小於45公分（如圖205.2.4.1）；通路走廊與門平行者，門把側邊之操作空間不得小於60公分（如圖205.2.4.2）；設有風除室者，應留設直徑150公分以上之迴轉空間（如圖205.2.4.3）。

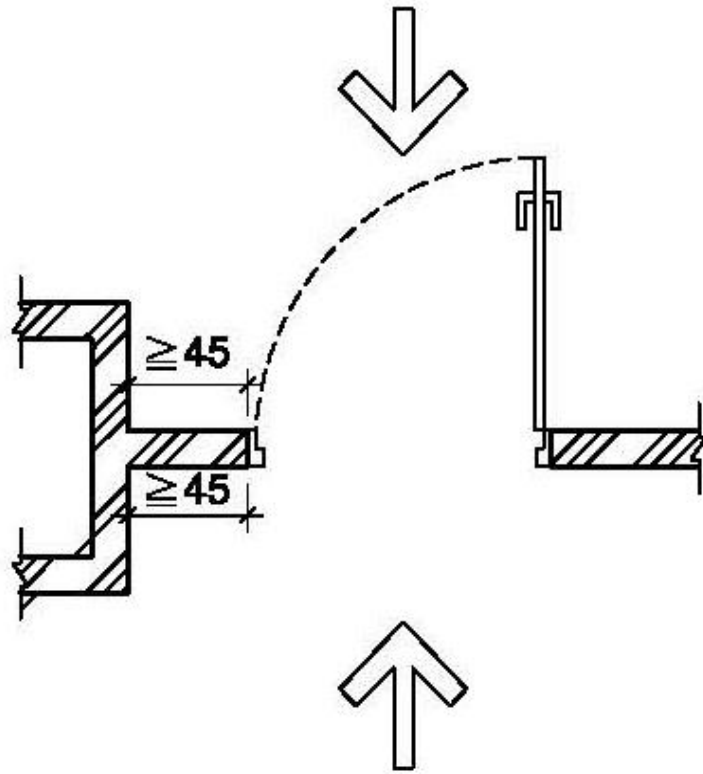


圖205.2.4.1

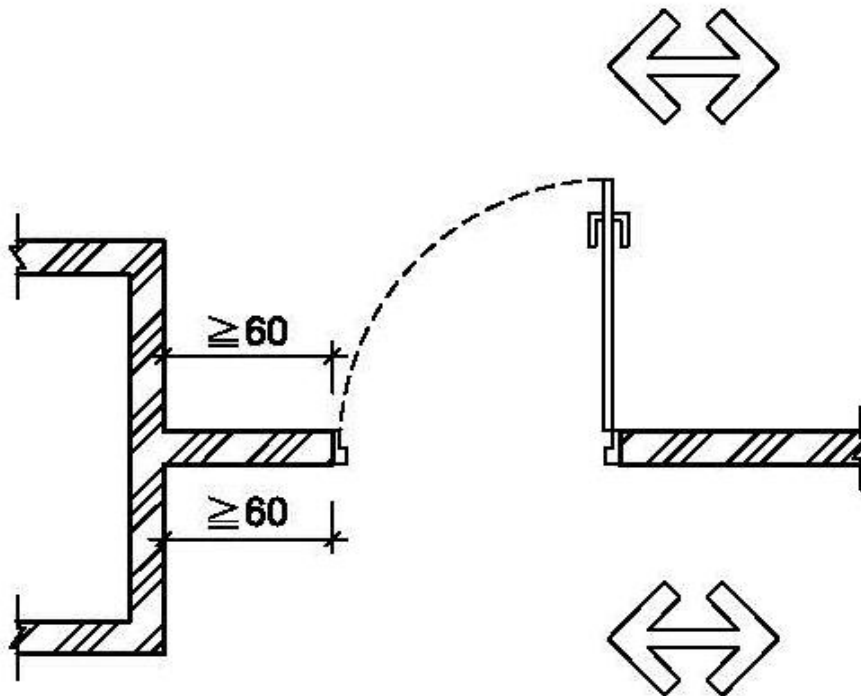
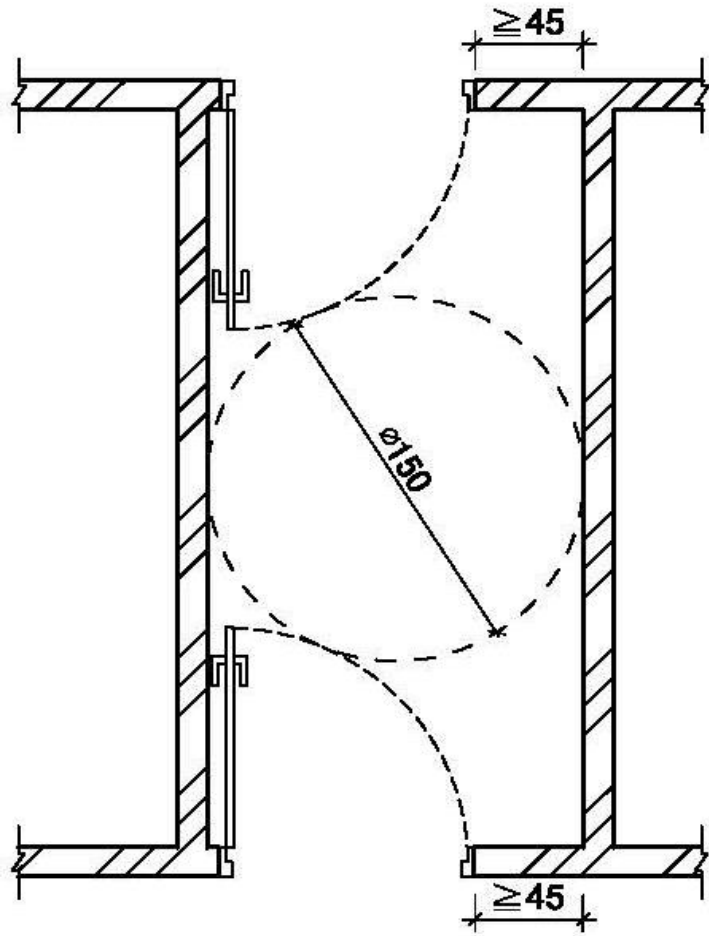
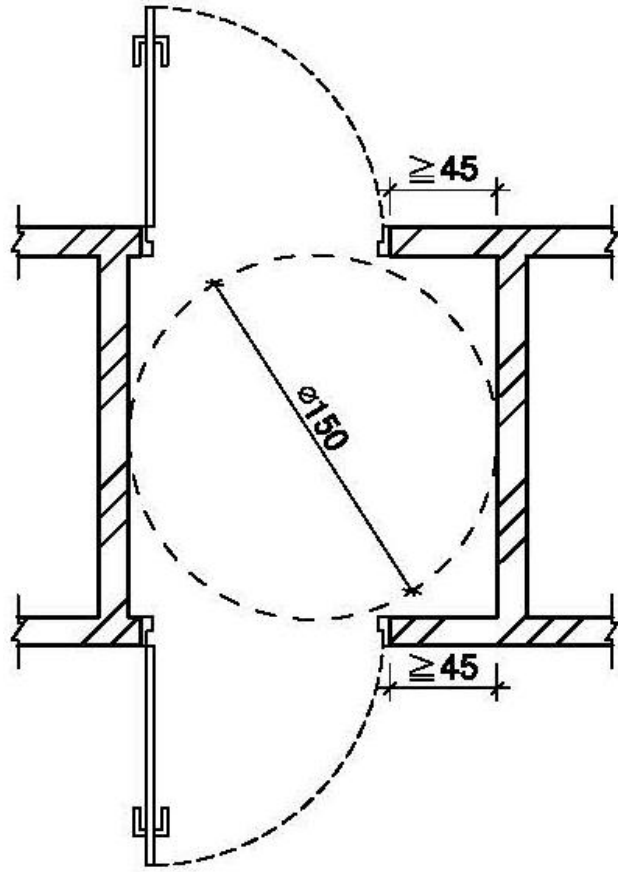


圖205.2.4.2



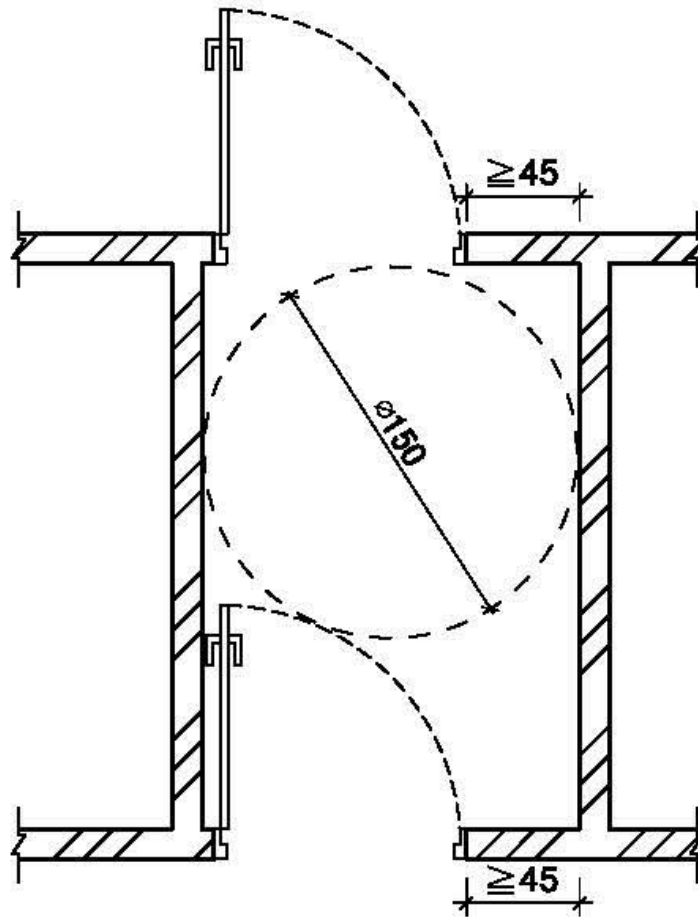


圖205. 2. 4. 3

205.3 驗(收)票口：淨寬不得小於80公分，前後地板面應順平，且地板面坡度不得大於1/50。

#### 205.4 門

205.4.1 開門方式：不得使用旋轉門、彈簧門。如設有自動開關裝置時，其裝置之中心點應距地板面85公分至90公分，且距柱、牆角30公分以上。使用自動門者，應設有當門受到物體或人之阻礙時，可自動停止並重新開啟之裝置。

205.4.2 門扇：門扇得設於牆之內、外側。若門扇或牆版為整片透明玻璃，應於距地板面110公分至150公分範圍內設置告知標誌（如圖205.4.2）。

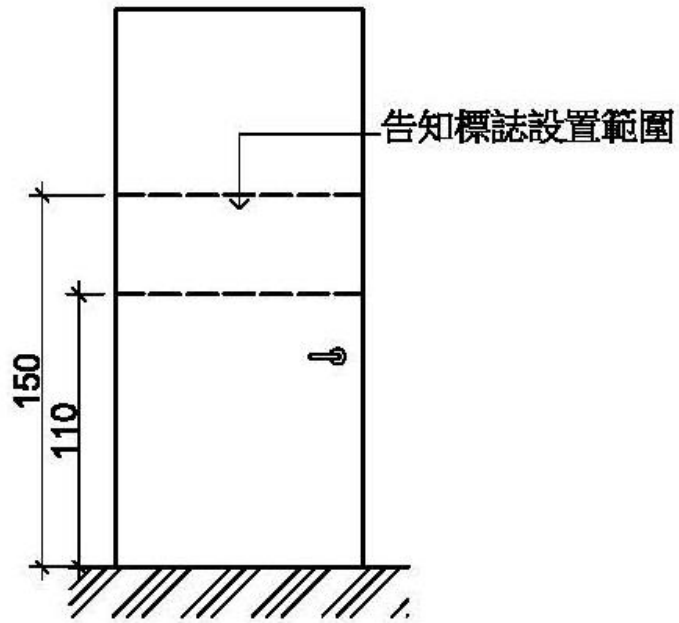


圖205. 4. 2

205. 4. 3 門把：門把應採用容易操作之型式，不得使用凹入式或扭轉型式，中心點應設置於距地板面75公分至85公分、門邊4公分至6公分之範圍。使用橫向拉門者，門把應留設4公分至6公分之防夾手空間（如圖205. 4. 3. 1、圖205. 4. 3. 2）。

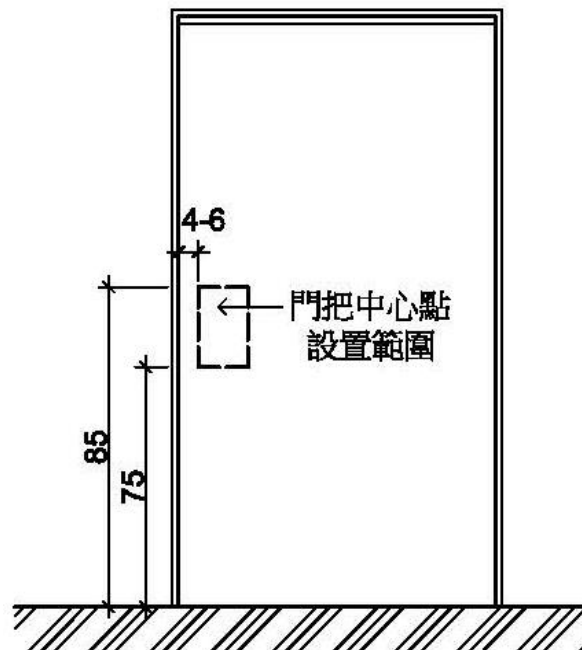


圖205. 4. 3. 1



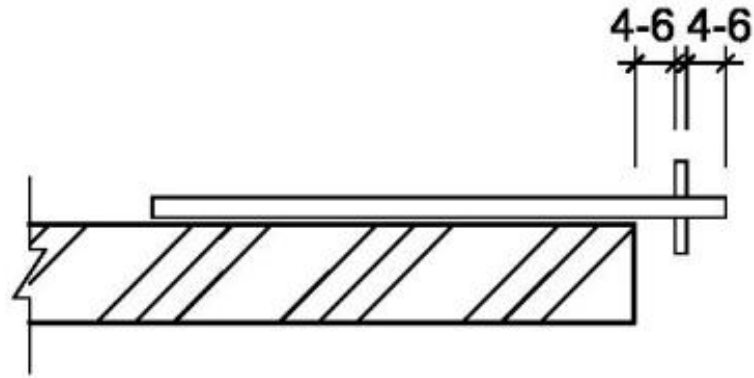


圖205.4.3.2

205.4.4 門鎖：應設置於距地板面70公分至100公分之範圍，並採用容易操作之型式，不得使用喇叭鎖、扭轉型式之門鎖。

## 206 坡道

206.1 適用範圍：在無障礙通路上，上下平台高差超過3公分，或坡度超過1/15者，應設置符合本節規定之坡道。

### 206.2 坡道設計

206.2.1 坡道引導標誌：坡道儘量設置於建築物主要入口處；如未設置於主要入口處者，應於入口處及沿路轉彎處設置引導標誌。

206.2.2 坡道寬度：坡道淨寬不得小於90公分（如圖206.2.2）；如坡道為取代樓梯者（即未另設樓梯），則淨寬度不得小於150公分。

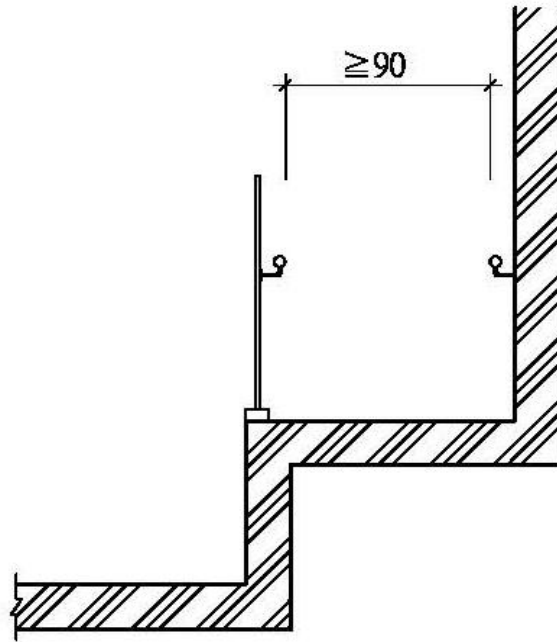


圖206. 2. 2

206. 2. 3 坡道坡度：坡道之坡度不得大於1/12；高差小於20公分者，其坡度得酌予放寬，惟不得超過表206. 2. 3規定。

表206. 2. 3

高差	超過5公分未達20公分者	超過3公分未達5公分者
坡度	1/10	1/5

206. 2. 4 坡道地面：坡道地面應平整、防滑且易於通行。

### 206. 3 坡道平台

206. 3. 1 端點平台：坡道起點及終點，應設置長、寬各150公分以上，且坡度不得大於1/50之平台（如圖206. 3. 1）。但端點平台於騎樓者不得大於1/40。

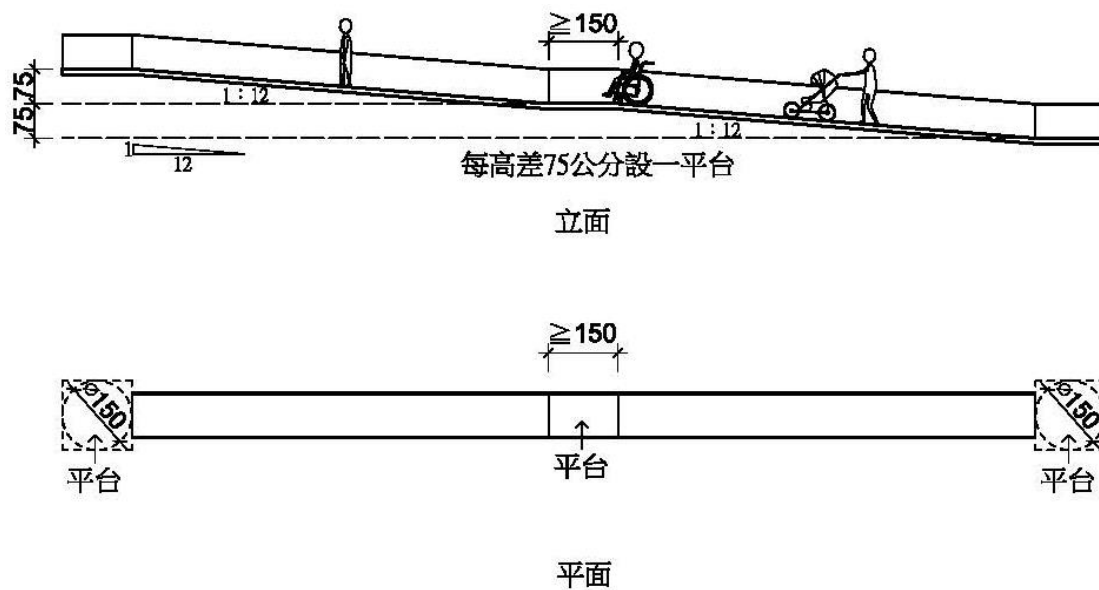


圖206.3.1

- 206.3.2 中間平台：坡道每高差75公分，應設置長度150公分以上且坡度不得大於1/50之平台（如圖206.3.1）。
- 206.3.3 轉彎平台：坡道轉彎角度大於45度處，應設置直徑150公分以上且坡度不得大於1/50之平台。（如圖206.3.3.1、圖206.3.3.2、圖206.3.3.3）

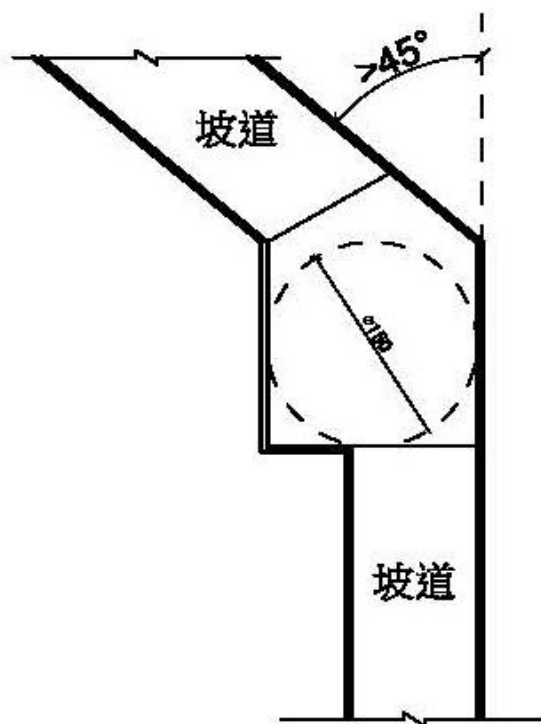


圖206.3.3.1

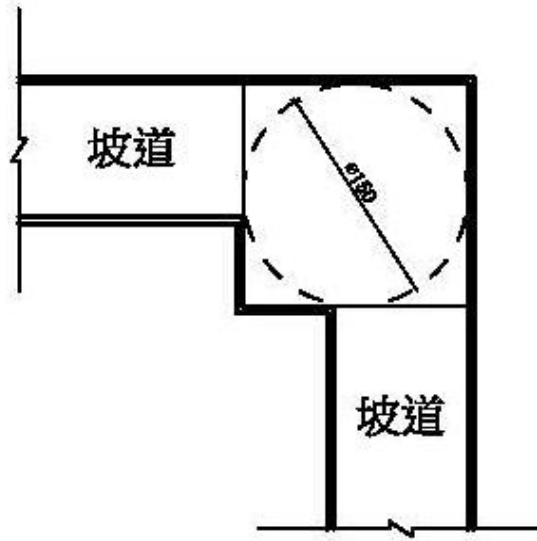


圖206.3.3.2

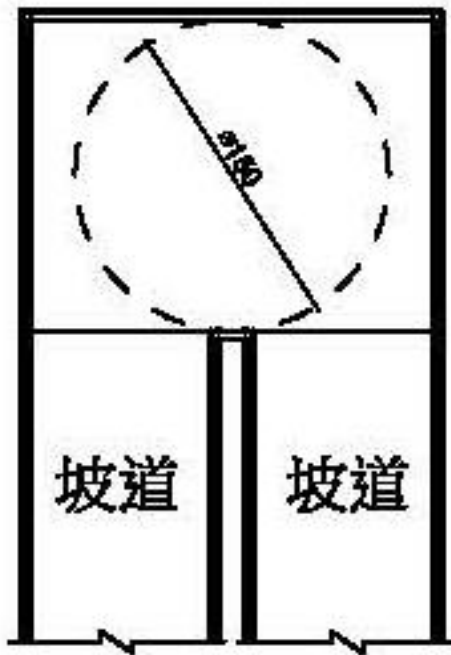


圖206.3.3.3

#### 206.4 坡道防護設施

206.4.1 坡道邊緣防護：坡道與鄰近地面高差超過20公分者，未鄰牆壁側應設置高度5公分以上之邊緣防護(如圖206.4.1)。

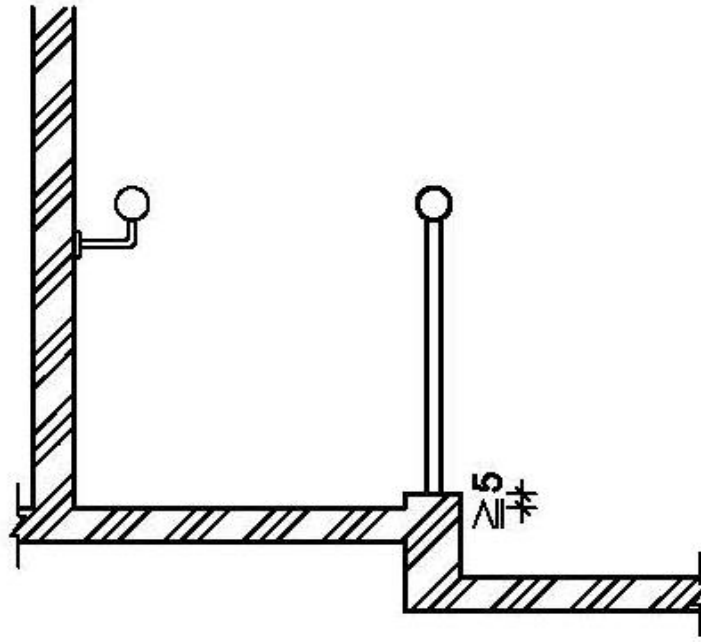


圖206.4.1

206.4.2 坡道防護設施：坡道與鄰近地面高差超過75 公分時，未鄰牆壁側應設置高度110 公分以上之防護設施；坡道位於地面層10層以上者，防護設施高度不得小於120公分（如圖206.4.2）。

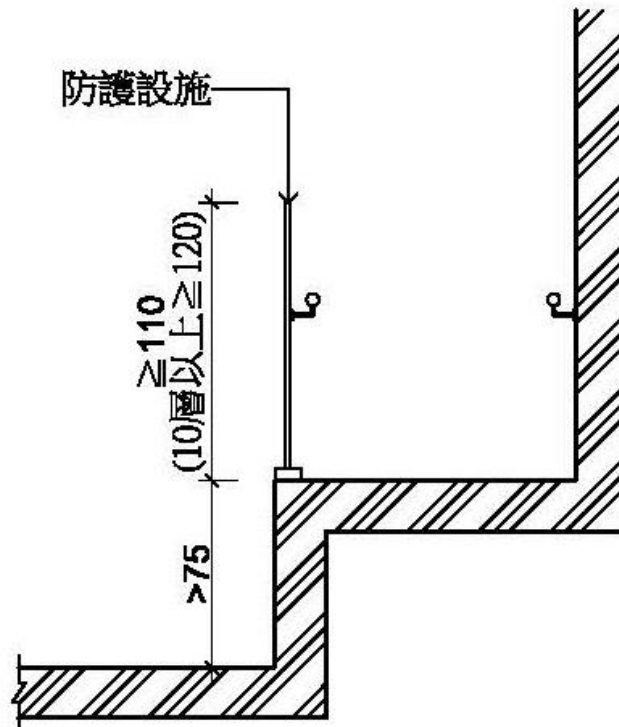


圖206.4.2

206.5 坡道扶手：高差超過20公分之坡道，兩側應設置符合本規範207節規定之連續性扶手，且得免設置水平延伸。

## 207 扶手

207.1 適用範圍：無障礙設施需設置扶手者，其扶手設計應符合本節規定。

### 207.2 通則

207.2.1 扶手形狀：可為圓形、橢圓形，圓形直徑2.8公分至4公分，其他形狀者，外緣周邊長9公分至13公分（如圖207.2.1）。

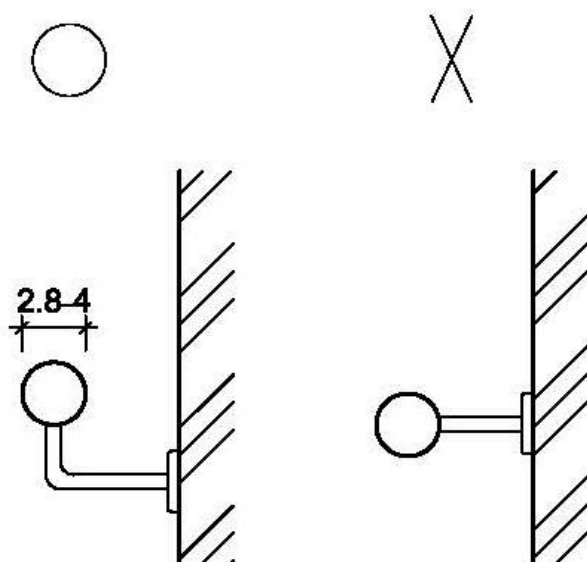


圖207.2.1

207.2.2 表面：扶手表面及靠近之牆壁應平整，不得有突出或勾狀物。

### 207.3 扶手設置

207.3.1 堅固：扶手應設置堅固，除廁所特別設計之可動扶手外，扶手皆需穩固不得搖晃，且扶手接頭處應平整，不可有銳利之突出物。

207.3.2 與壁面距離：扶手如鄰近牆壁，與壁面保留之間隔不得小於5公分，且扶手上緣應留設最少45公分之淨空間(如圖207.3.2)。

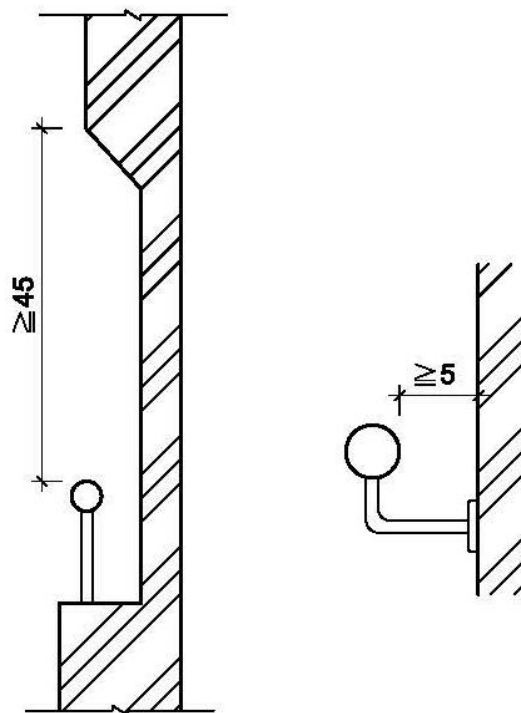


圖207.3.2

207.3.3 高度：設單道扶手者，扶手上緣距地板面應為75公分至85公分。設雙道扶手者，扶手上緣距地板面應分別為65公分、85公分，若用於小學，高度應各降低10公分（如圖207.3.3）。

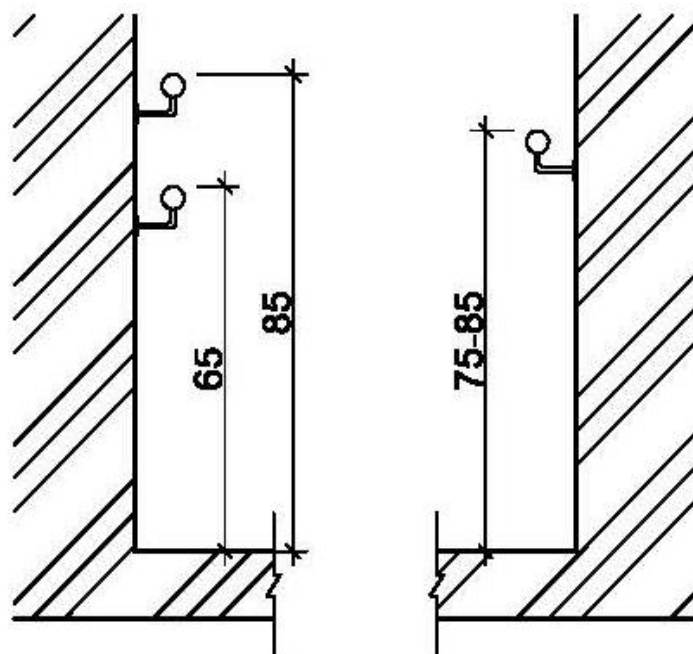


圖207.3.3

207.3.4 端部處理：扶手端部應作防勾撞處理（如圖207.3.4），並視需要設置可供視覺障礙者辨識之資訊或點字。

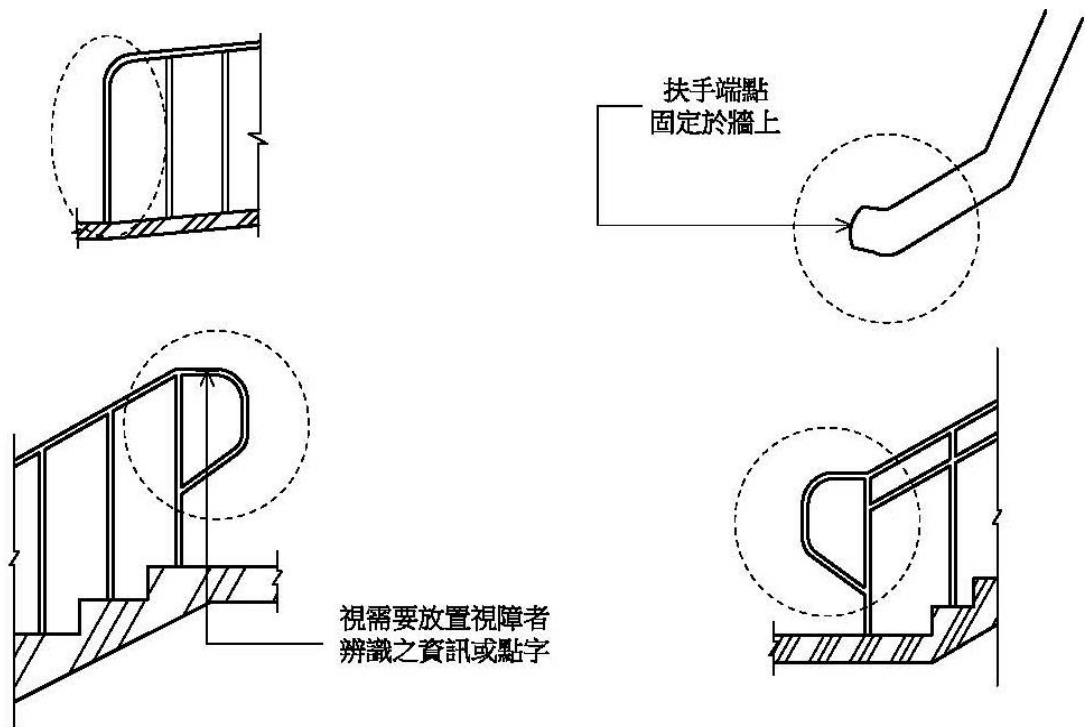


圖207.3.4



### 第三章 樓梯

301 適用範圍:建築物依規定應設置無障礙樓梯者，其設計應符合本章規定。

302 通則

302.1 樓梯型式：不得設置梯級間無垂直板之露空式樓梯（如圖302.1）。

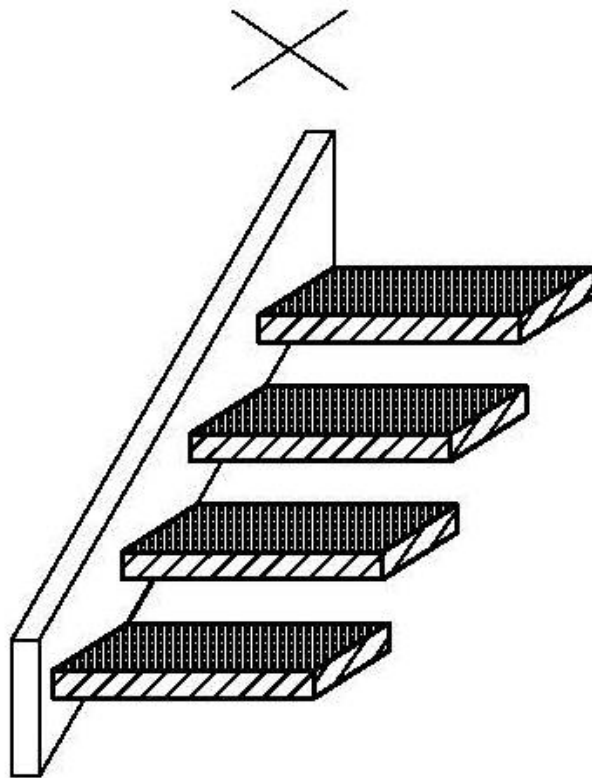


圖302.1

302.2 地板表面：樓梯平台及梯級表面應採用防滑材料。

302.3 戶外樓梯：無頂蓋之戶外樓梯及樓梯入口應注意排水，避免行走表面積水，且落水口不得設置於樓梯動線上。如需設置落水口，其格柵或開口應至少有一方向開口不得大於1.3公分。

303 樓梯設計

303.1 樓梯底版高度:樓梯底版距其直下方地板面淨高未達190公分部分應設防護設施(可使用格柵、花台或任何可提醒視覺障礙

者之設施)(如圖302.1)。

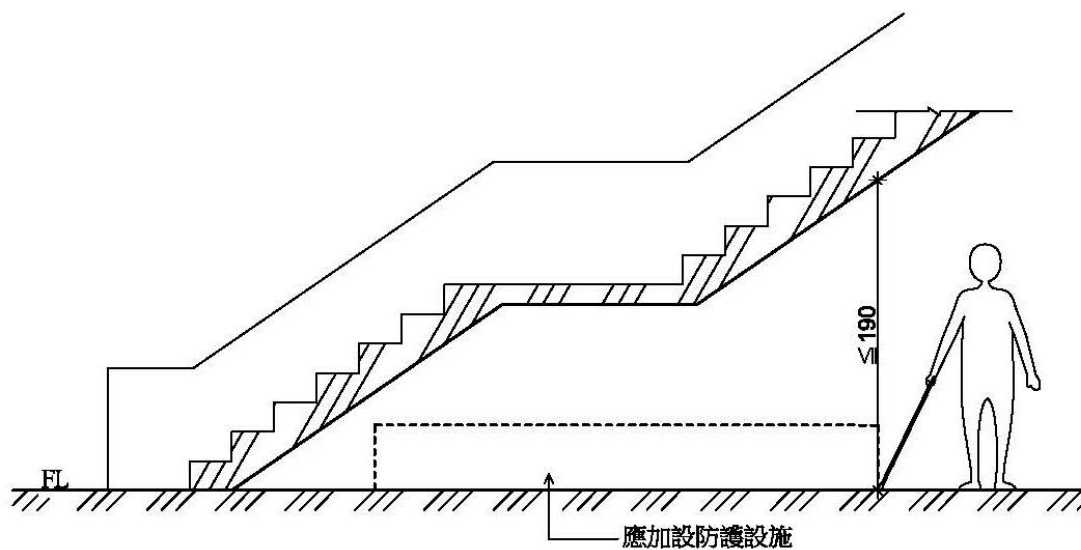
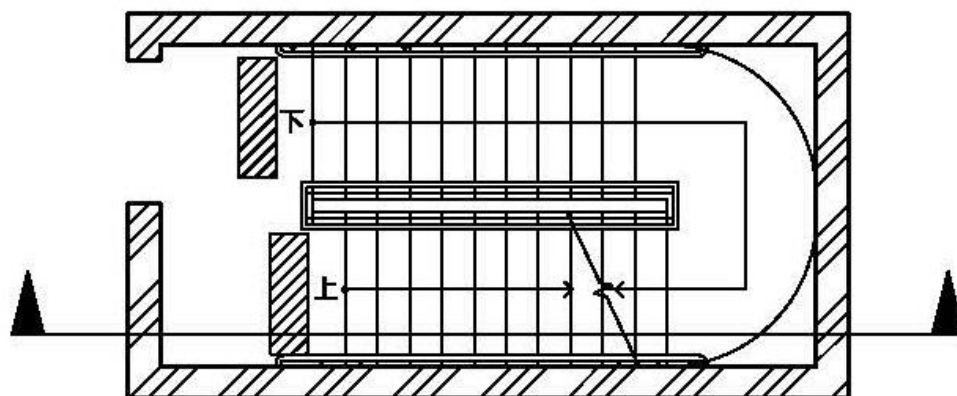
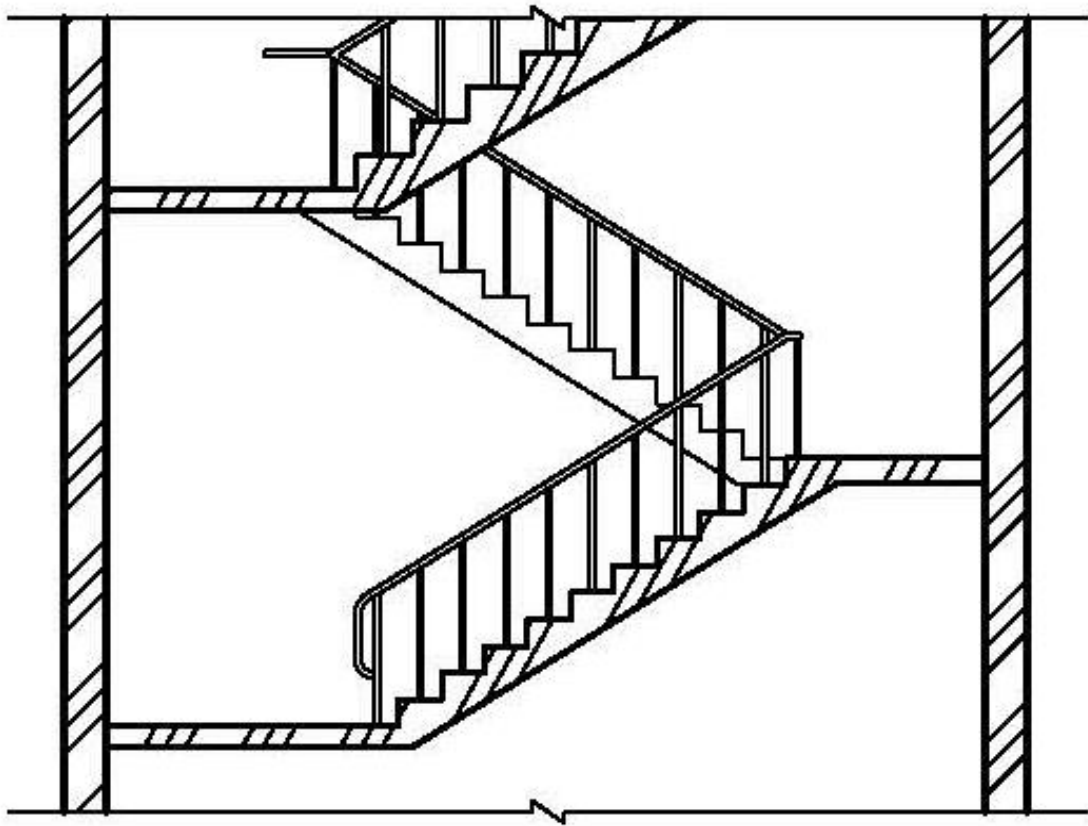
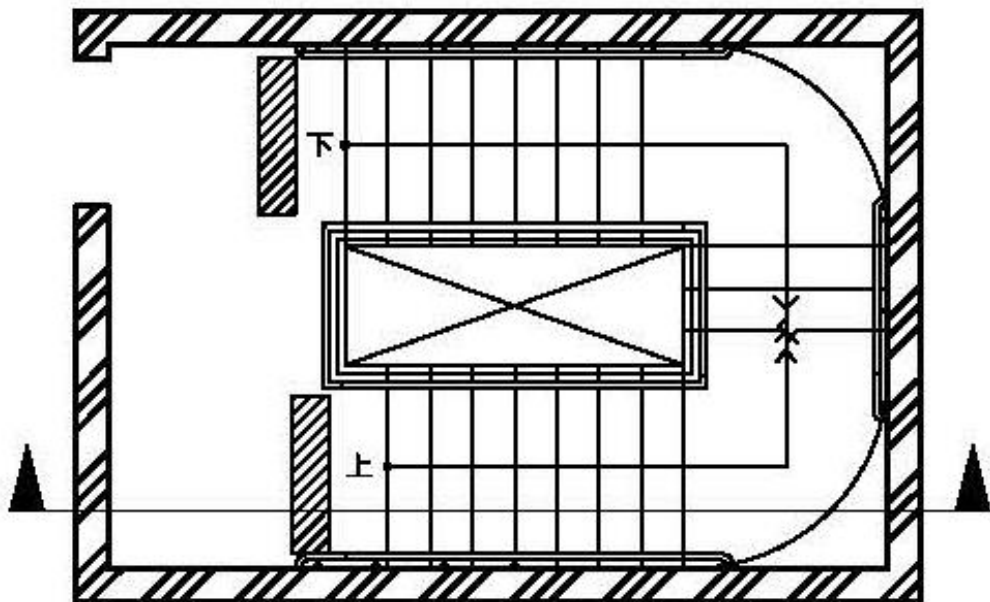
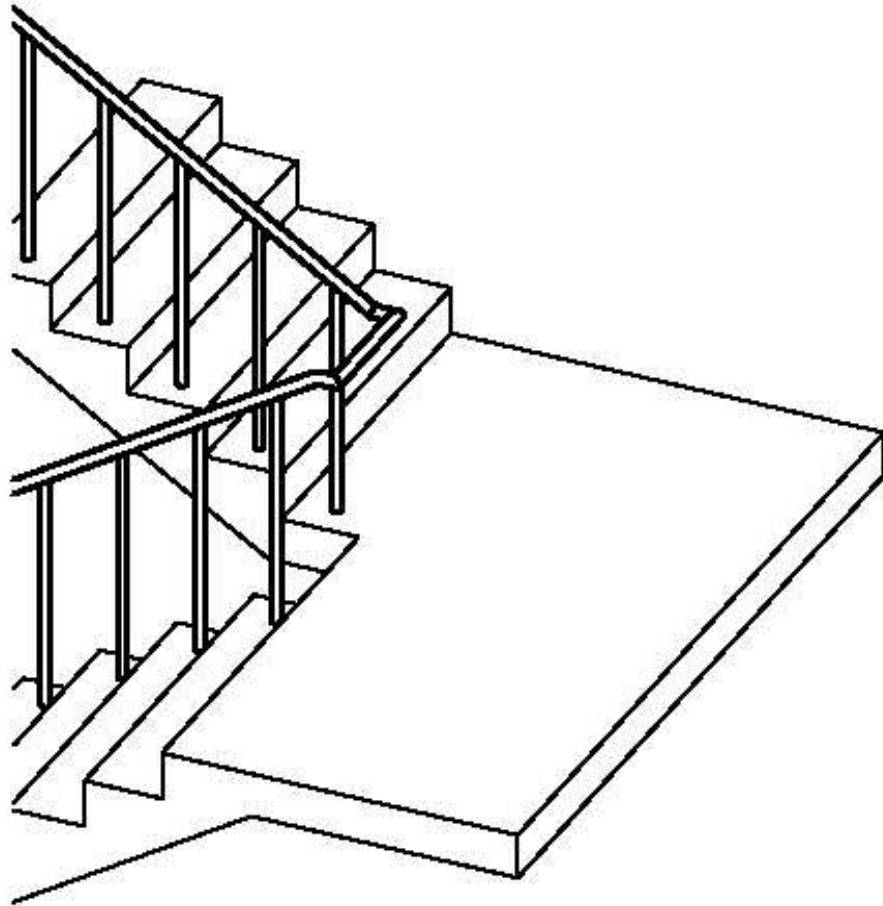


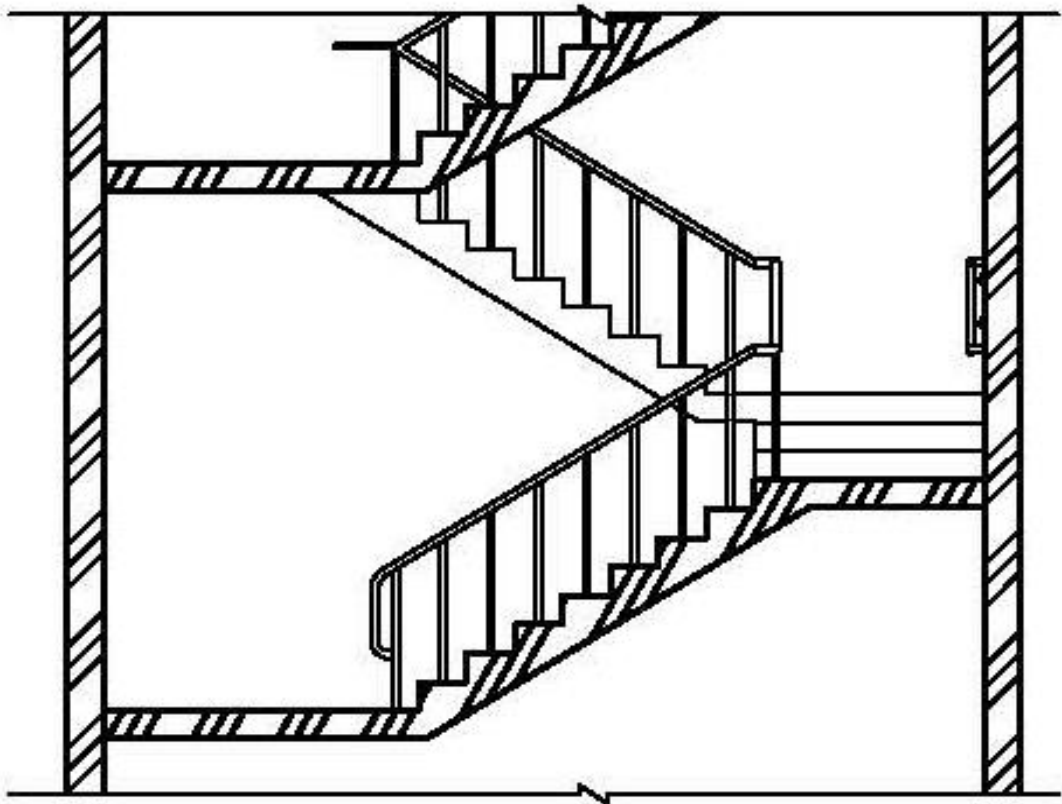
圖303.1

303.2 樓梯轉折設計：樓梯往上之梯級部分，起始之梯級應退至少一階（如圖303.2.1）。但扶手符合平順轉折，且平台寬、深度符合規定者，不在此限（如圖303.2.2）。樓梯梯級鼻端至樓梯間過梁之垂直淨高應不得小於190 公分。









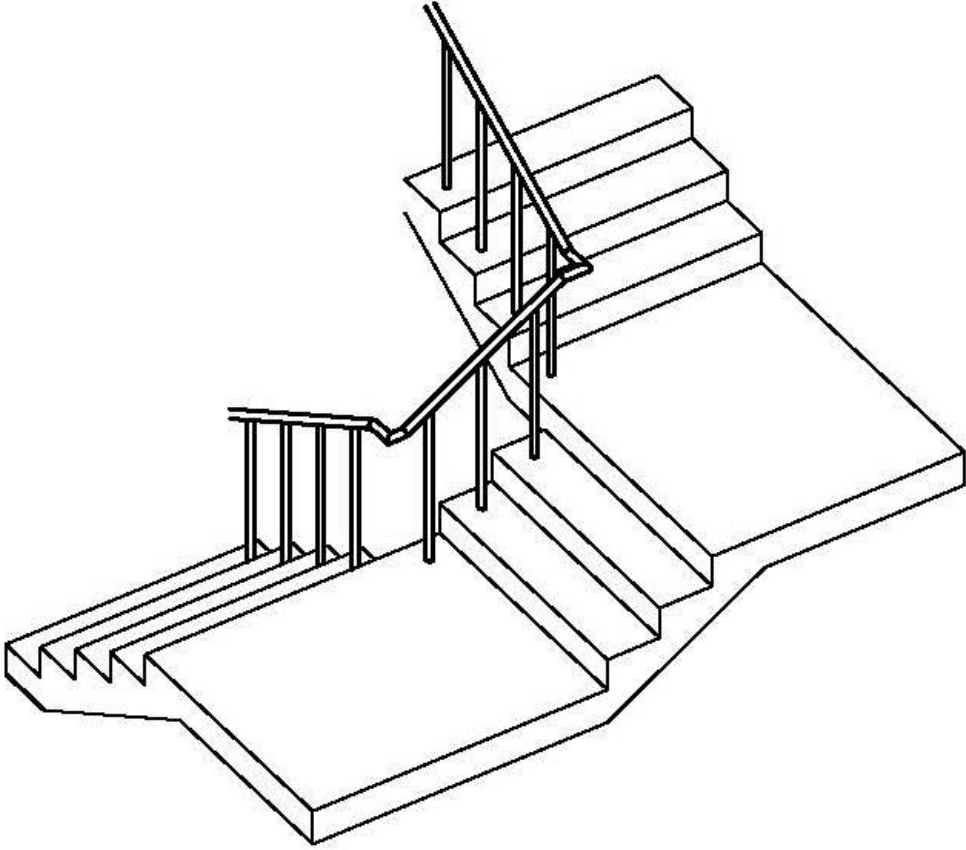
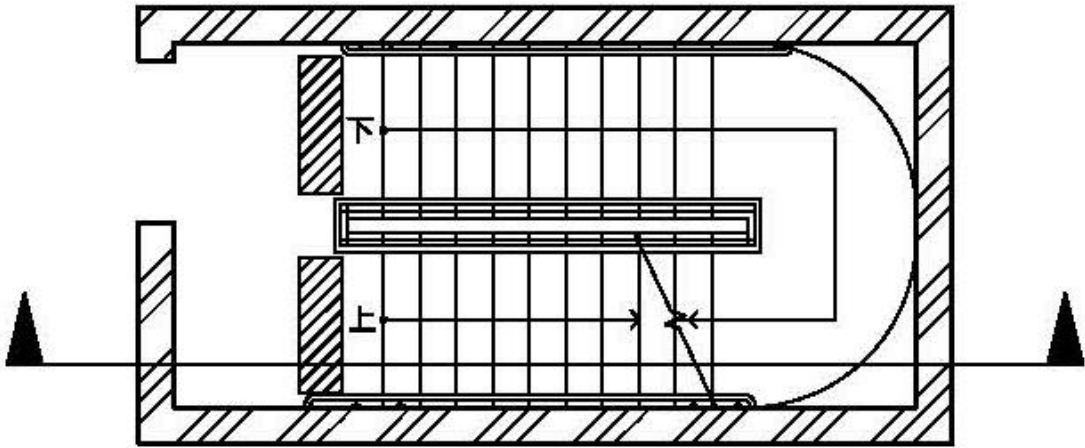
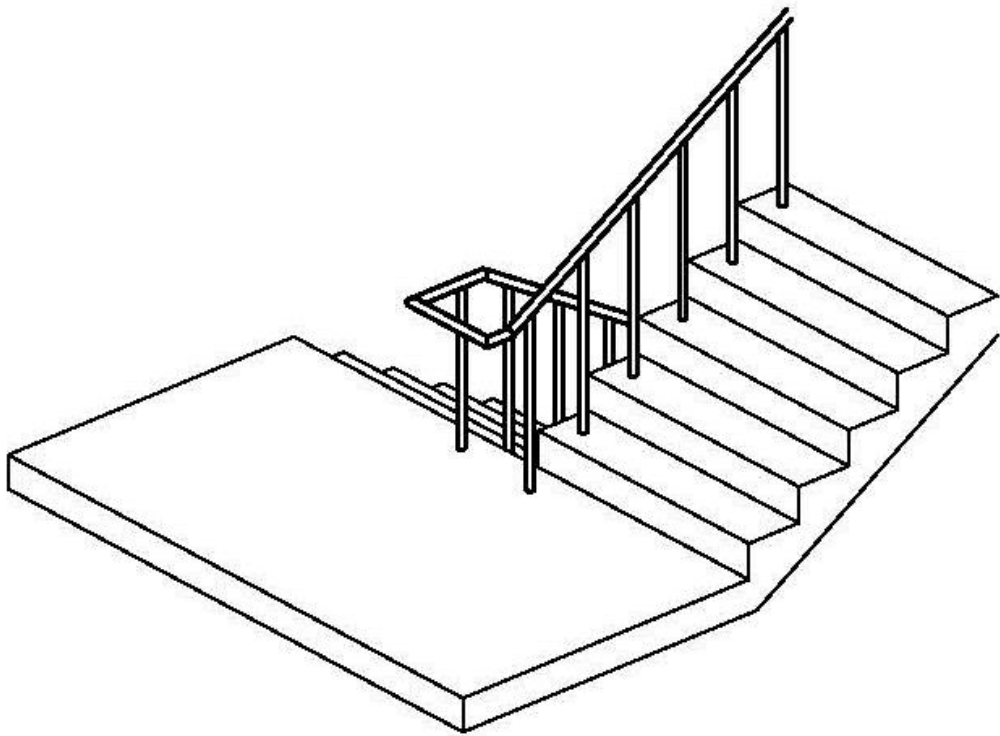
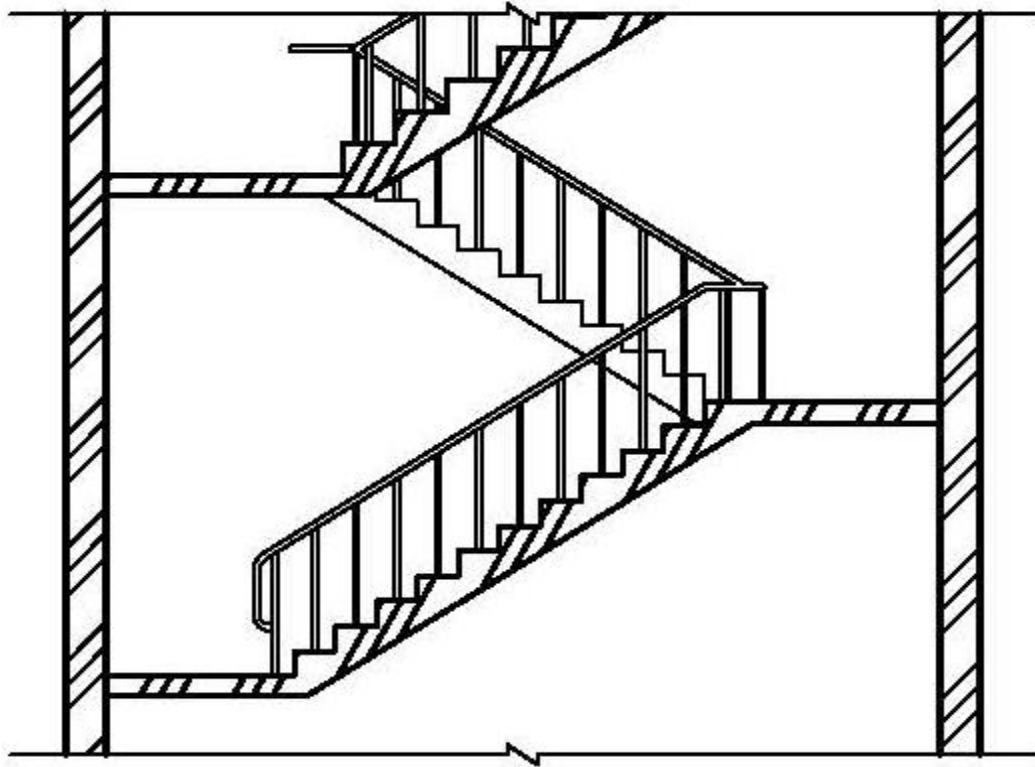


圖303. 2. 1





扶手符合平順轉折，且平台寬、深度符合規定者，免退一階

圖303.2.2

303.3 樓梯平台：不得有梯級或高差。

### 304 樓梯梯級

304.1 級高及級深：樓梯上所有梯級之級高及級深應統一，級高（ $R$ ）應為16公分以下，級深（ $T$ ）應為26公分以上（如圖304.1），且 $55\text{公分} \leq 2R+T \leq 65\text{公分}$ 。

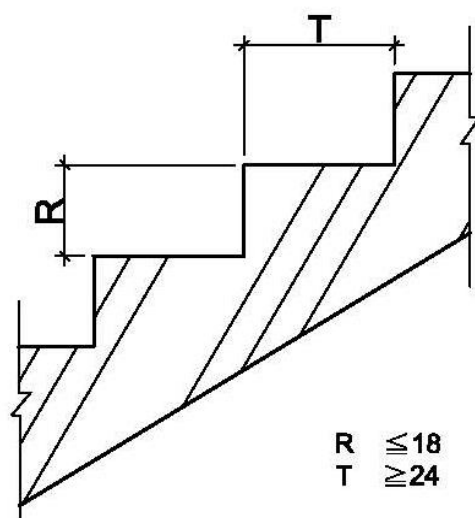


圖304.1

304.2 梯級鼻端：梯級突沿之彎曲半徑不得大於1.3公分（如圖304.2.1），且應將超出踏面之突沿下方作成斜面，該突出之斜面不得大於2公分（如圖304.2.2）。

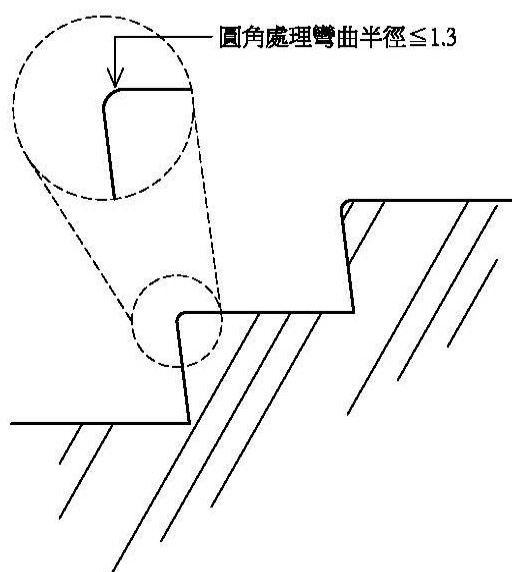




圖304.2.1

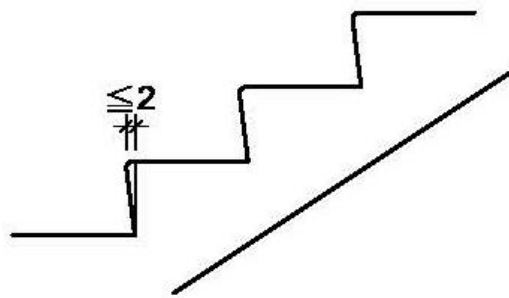
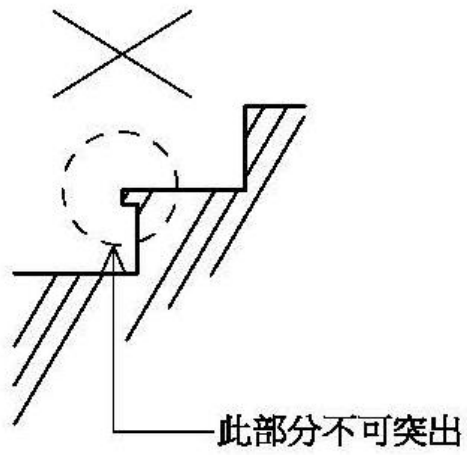


圖304.2.2

304.3 防滑條：梯級踏面邊緣應作防滑處理，其顏色應與踏面有明顯不同，且應順平（如圖304.3）。

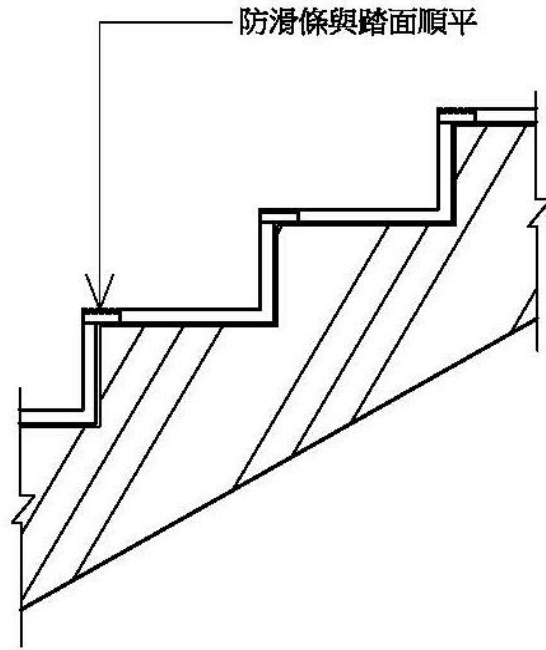


圖304.3

#### 304.4 特別規定

- 304.4.1 適用對象：第2層以上供住宅使用之公寓大廈，各樓層依本編第89條第5款規定檢討之樓地板面積為240平方公尺以下者。
- 304.4.2 級高及級深：樓梯上所有梯級之級高及級深應統一，級高（R）應為18公分以下，級深（T）應為24公分以上（如圖304.4.2），且 $55\text{公分} \leq 2R+T \leq 65\text{公分}$ 。

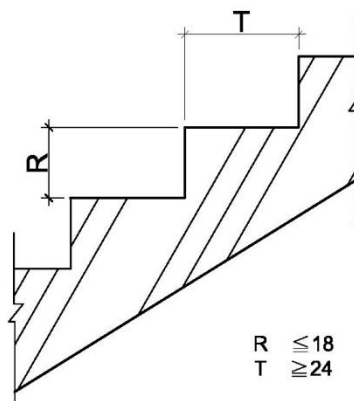


圖304.4.2

## 305 樓梯扶手

305.1 扶手設置：高差超過20公分之樓梯兩側應設置符合本規範207節規定之扶手，高度自梯級鼻端起算（如圖 305.1）。扶手應連續不得中斷，但樓梯中間平台外側扶手得不連續。

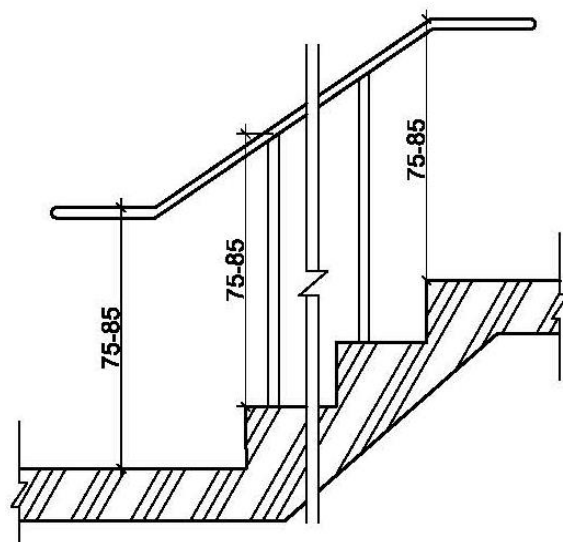


圖305.1

305.2 水平延伸：樓梯兩端扶手應水平延伸30公分以上（如圖 305.2.1），水平延伸不得突出於走廊上（如圖305.2.2）；另中間連續扶手於平台處得免設置水平延伸。

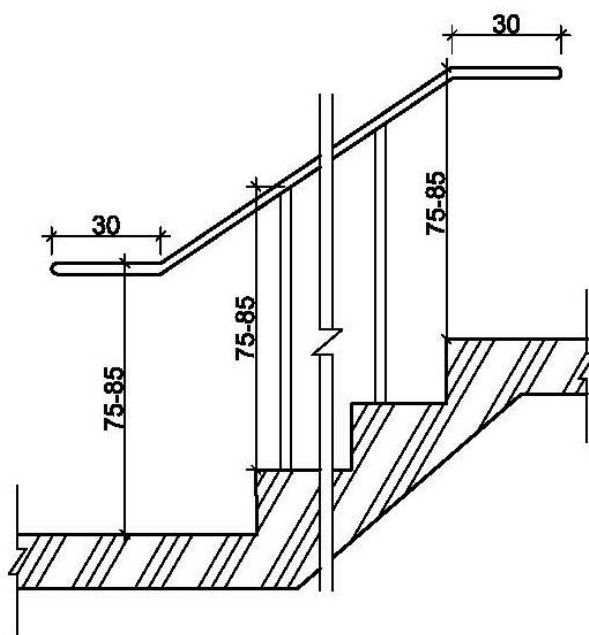
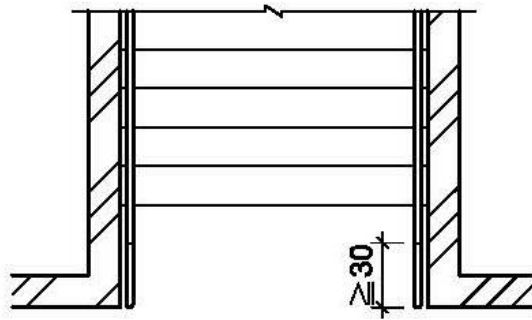


圖305.2.1



走廊

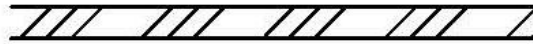


圖305.2.2

### 306 警示設施

- 306.1 終端警示：距梯級終端30公分處，應設置深度30公分至60公分，與地板表面顏色且材質不同之警示設施（如圖306.1）。但中間平台不在此限。

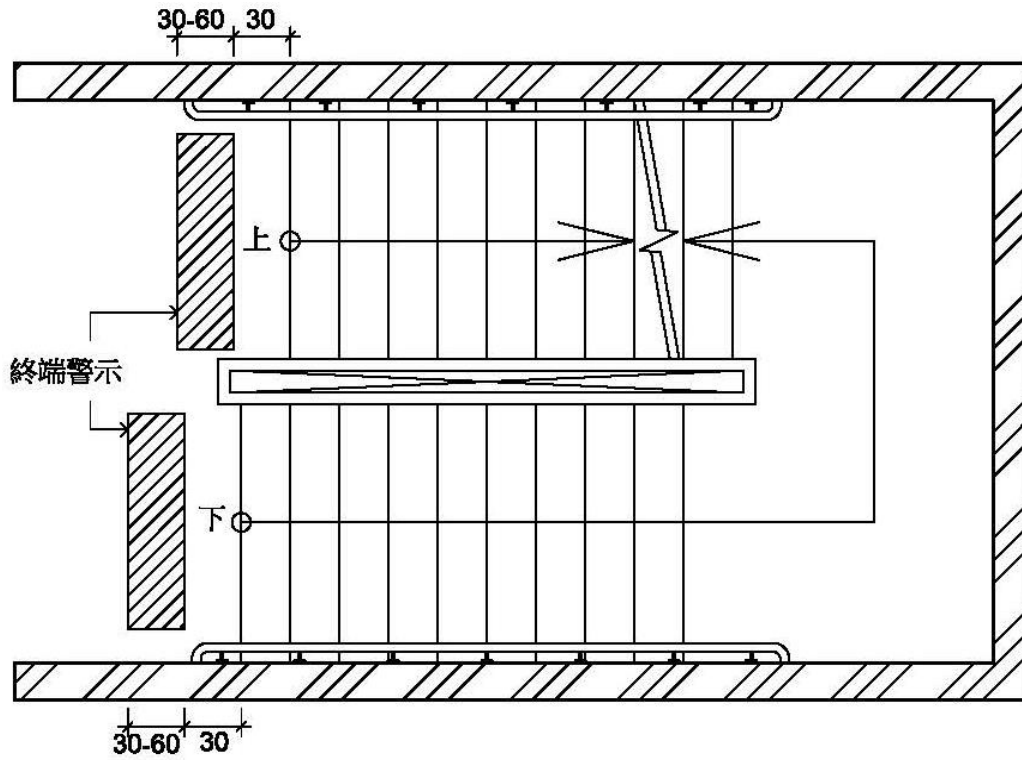


圖306.1

- 307 戶外平台階梯：戶外平台階梯之寬度在6公尺以上者，應於中間加裝扶手，級高之設置應符合本規範304.1之規定，扶手之設置應符合本規範305節之規定。

## 第四章 昇降設備

- 401 適用範圍：無障礙垂直通路中設置之昇降機，其出入平台及供行動不便者使用之相關設施應符合本章規定設置。
- 402 一般規定：無障礙昇降機與群管理控制下之一般昇降機之呼叫按鈕必須分別設置，並得以相鄰兩座無障礙昇降機為群管理控制。
- 403 引導標誌
- 403.1 入口引導：建築物主要入口處及沿路轉彎處應設置無障礙昇降機方向指引。
- 403.2 昇降機引導：昇降機設有點字之呼叫鈕前方30公分處之地板，應作長度60公分、寬度30公分之不同材質處理，並不得妨礙輪椅使用者行進(如圖403.2)。

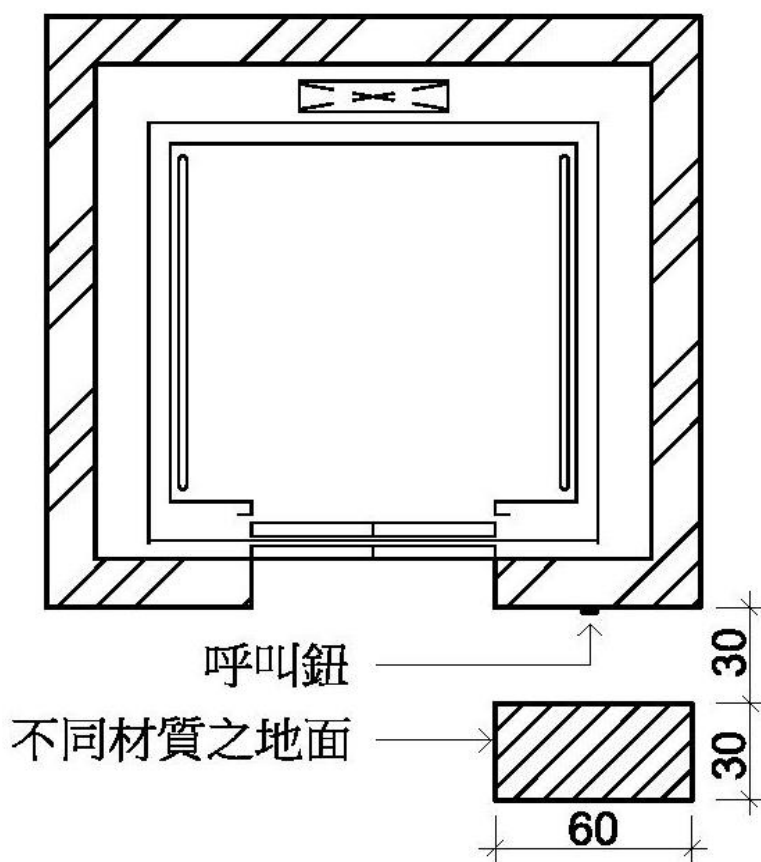


圖403.2

403.3 主要入口樓層標誌：主要入口樓層之升降機應設置無障礙標誌，其下緣應距地板面190公分至220公分，長、寬尺寸不得小於15公分。如主要通路走廊與升降機開門方向平行，則應另設置垂直於牆面之無障礙標誌。

#### 404 升降機進出及等待搭乘空間

404.1 迴轉空間：升降機出入口之樓地板應無高差，並留設直徑150公分以上且坡度不得大於1/50之淨空間。

404.2 升降機呼叫鈕：梯廳及門廳內應設置2組呼叫鈕，呼叫鈕最小的尺寸應為長、寬各2公分以上，或直徑2公分以上。上組呼叫鈕左邊應設置點字，下組呼叫鈕之中心點距地板面85公分至90公分，下組呼叫鈕上方適當位置應設置長、寬各5公分之無障礙標誌(如圖404.2)。

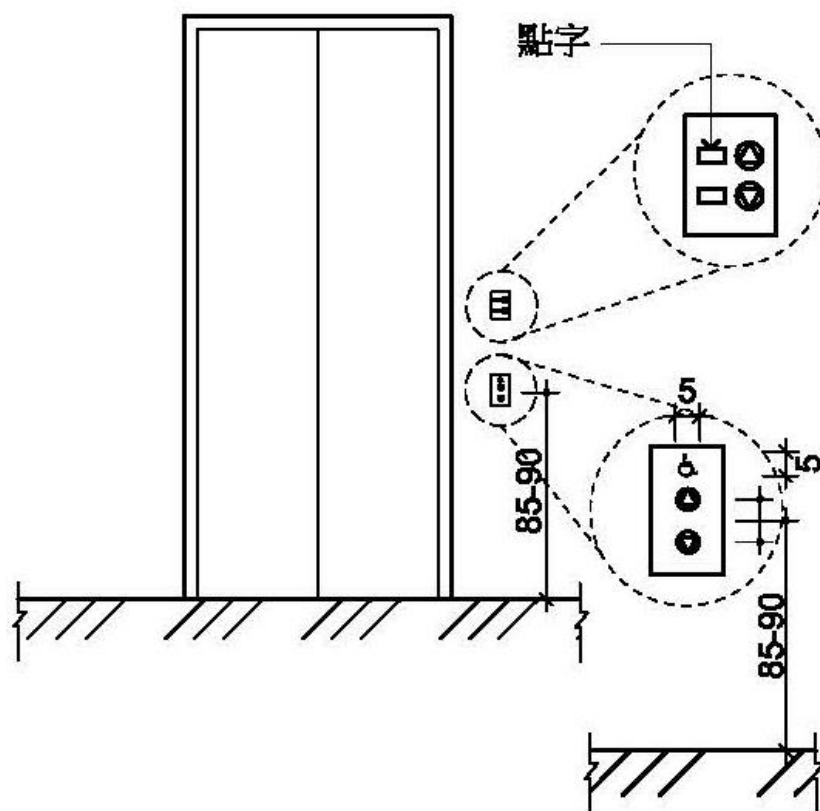


圖404.2

404.3 升降機入口觸覺裝置：在升降機各樓乘場入口兩側之門框或牆、柱上應設置觸覺裝置及顯示樓層數字、點字符號，單一浮凸字時，長、寬各8公分以上。2個或2個以上浮凸字時，每

一個浮凸字尺寸，應寬6公分、長8公分以上，觸覺裝置之中心點應距地板面135公分，且標示之數字須與底板顏色有明顯不同（如圖404.3）。

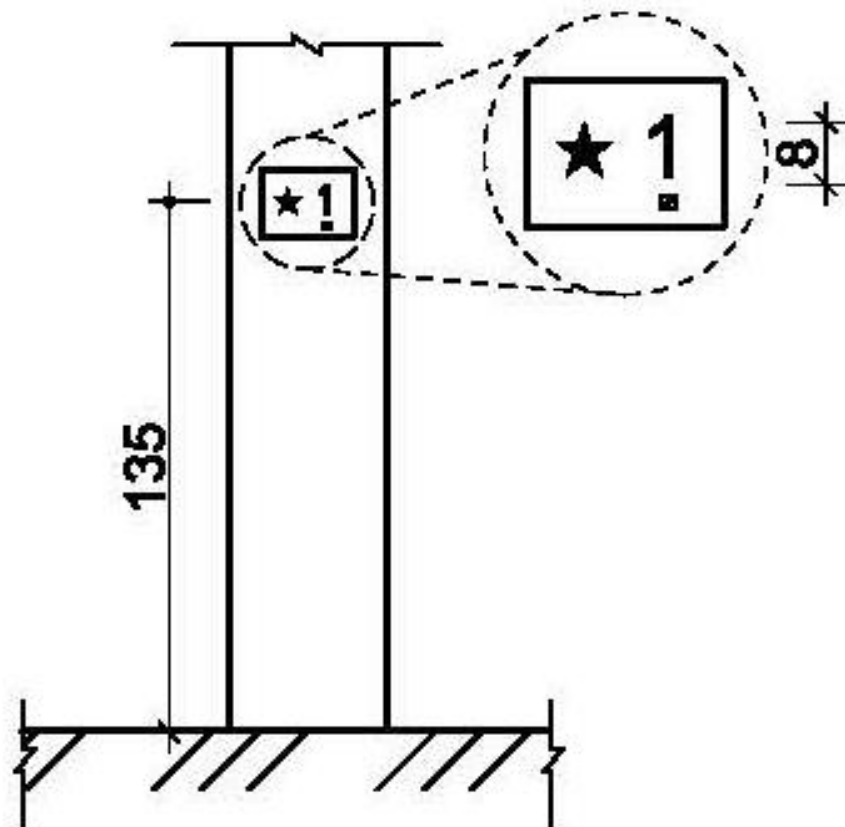


圖404.3

#### 405 升降機門

405.1 升降機門：應為水平方向開啟，並為自動開關方式。如門受到物體或人阻礙時，升降機門應設有可自動停止並重新開啟之裝置。

405.2 關門時間：升降機開門時，升降機門應維持完全開啟狀態至少10 秒鐘。

405.3 升降機出入口：升降機出入口處之地板面，應與機廂地板面保持平整，其與機廂地板面之水平間隙不得大於3.2公分。

#### 406 升降機廂

406.1 機廂尺寸：升降機門淨寬度不得小於90公分，機廂之深度不



得小於135公分（不需扣除扶手占用之空間）（如圖406.1）。但建築物使用類組為H-2組住宅、集合住宅之昇降機門淨寬度不得小於80公分，機廂之深度不得小於125公分（不需扣除扶手占用之空間），且語音系統得增設開關。

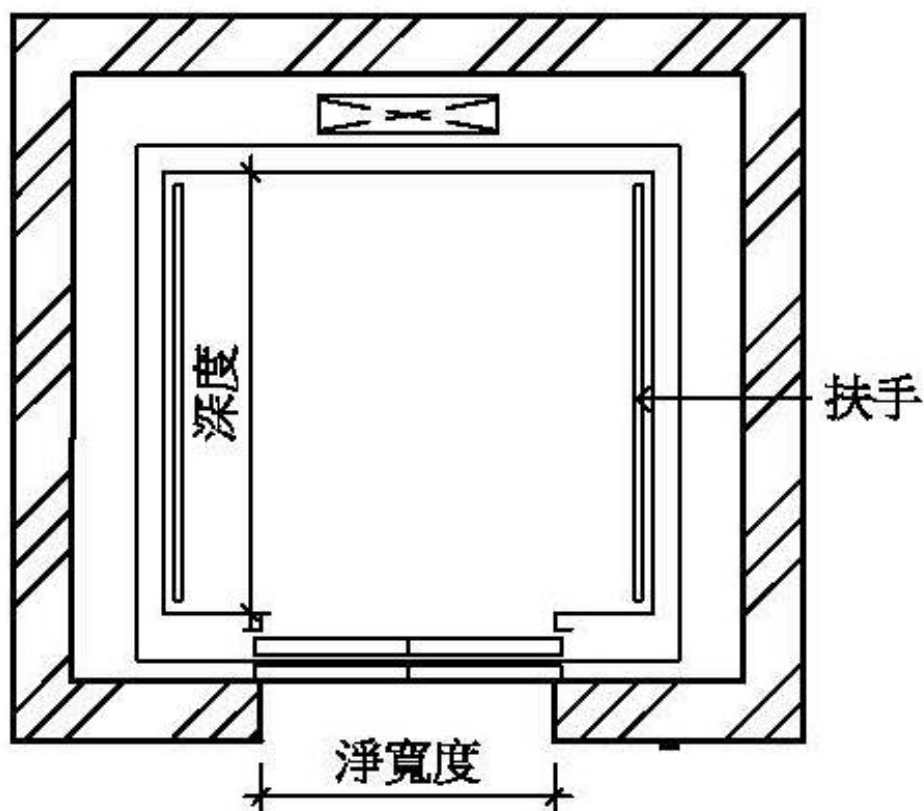


圖406.1

#### 406.2 機廂扶手

406.2.1 設置規定：機廂內至少兩側牆面應設置符合本規範207節規定之扶手。但固定方式得不受本規範圖207.2.1之限制。

406.2.2 高度：扶手上緣距機廂地面應為75公分。

406.2.3 端部處理：昇降機門為中央開啟式者，扶手端部免作防勾撞處理。昇降機門為單側開啟式者，未設門框側，扶手端部應作防勾撞處理；設有門框側，扶手端部免作防勾撞處理（如圖406.2.3）。

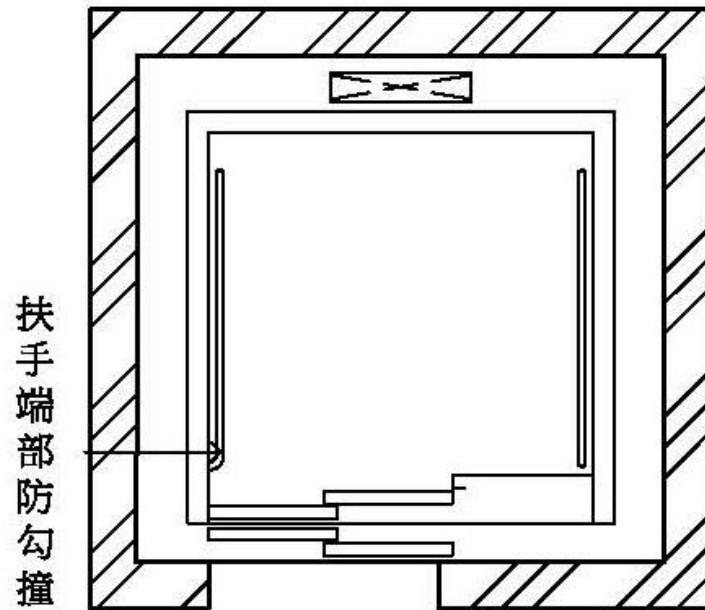


圖406. 2. 3

406. 3 後視鏡：昇降機廂入口對側壁面應設置安全玻璃之後視鏡（如對側壁面為鏡面不銹鋼或類似材質者不在此限），後視鏡之下緣距機廂地面85公分，寬度不得小於出入口淨寬，高度不得小於90公分。但設置有困難者，得設置懸掛式之廣角鏡（寬30公分至35公分，高20公分以上）。
406. 4 輪椅使用者操作盤：操作盤應包括緊急事故通報器、各通達樓層及開、關等按鍵。若為多排按鈕，最上層標有樓層指示的按鈕中心點距機廂地面不得大於120公分，（如設置位置不足，得放寬至130公分），且最下層按鈕之中心點距機廂地面為85公分至90公分；若為單排按鈕，其樓層按鈕之中心點距機廂地面不得大於85公分至90公分；操作盤距機廂入口壁面之距離不得小於30公分、入口對側壁面之距離不得小於20公分（如圖406. 4）。

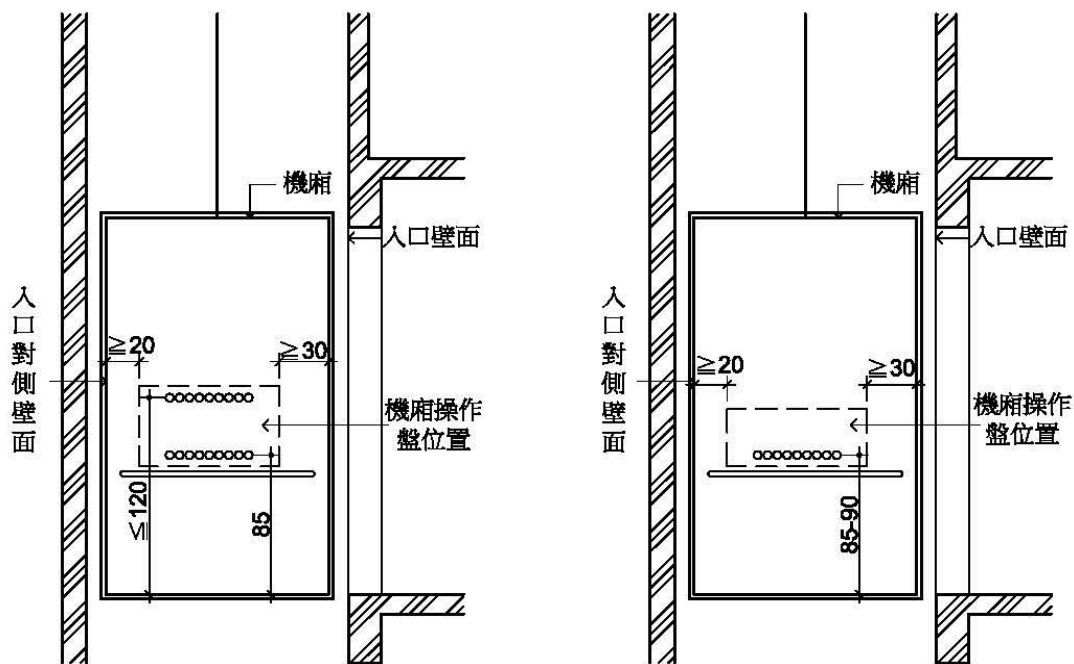


圖406.4

406.5 按鈕：按鈕應為長、寬各2公分以上，或直徑 2 公分以上，按鈕間之距離不得小於1公分，其標示之數字需與底板的顏色有明顯不同，且不得使用觸控式按鈕（如圖406.5）。

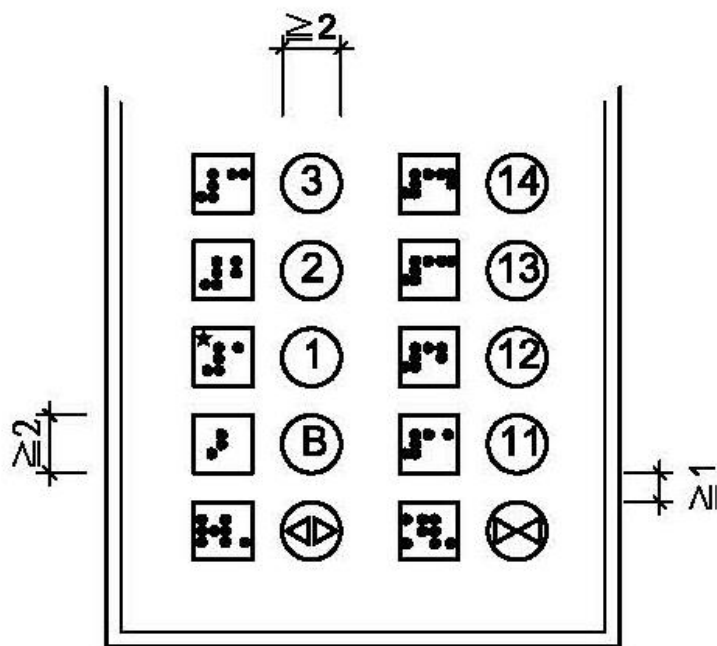


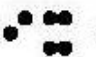
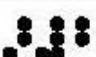
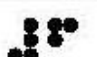
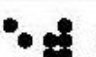
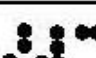
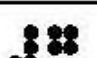
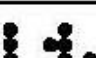

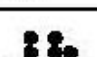
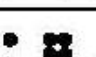


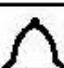
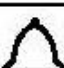

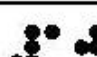
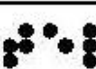

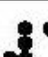

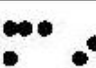

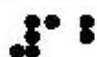


圖406.5

406.6 點字標示：點字標示應設置於一般操作盤之上、下、開、關、樓層數、緊急鈴、緊急電話等按鈕左側。點字標示詳如表 406.6（其中★表示避難層）。

表 406.6

點字	昇降機 符號	點字	昇降機 符號	點字	昇降機 符號
	B1		5		上
	B2		6		下
	B3		7		開
	B4		8		關
	1		9		
	2		10		
	3		11		★
	4		12		

406.7 語音系統：機廂內應設置語音系統以報知樓層、行進方向及開關情形。

## 第五章 廁所盥洗室

501 適用範圍：建築物依規定應設置無障礙廁所盥洗室者，其設計應符合本章規定。

### 502 通則

502.1 位置：無障礙廁所盥洗室應設於無障礙通路可到達之處。

502.2 地面：無障礙廁所盥洗室之地面應堅硬、平整、防滑，尤其應注意地面潮濕及有肥皂水時之防滑。

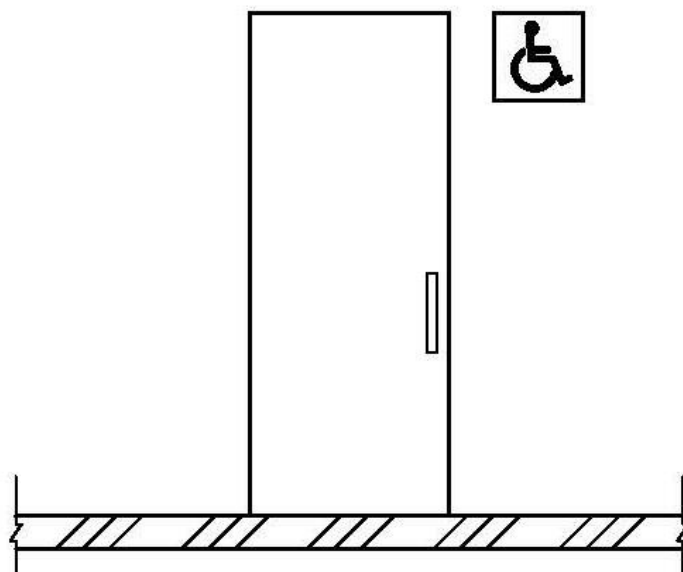
502.3 高差：由無障礙通路進入無障礙廁所盥洗室不得有高差，止水得採用截水溝，水溝格柵或其他開口應至少有一方向開口小於1.3公分。

502.4 電燈開關：電燈開關設置高度應於距地板面70公分至100公分範圍內，設置位置應距柱或牆角30公分以上。

### 503 引導標誌

503.1 入口引導：無障礙廁所盥洗室與一般廁所相同，應於適當處設置廁所位置指示，如無障礙廁所盥洗室未設置於一般廁所附近，應於一般廁所處及沿路轉彎處設置方向指示。

503.2 標誌：無障礙廁所盥洗室前牆壁或門上應設置無障礙標誌。如主要通路走廊與廁所盥洗室開門方向平行，則應另設置垂直於牆面之無障礙標誌（如圖503.2）。



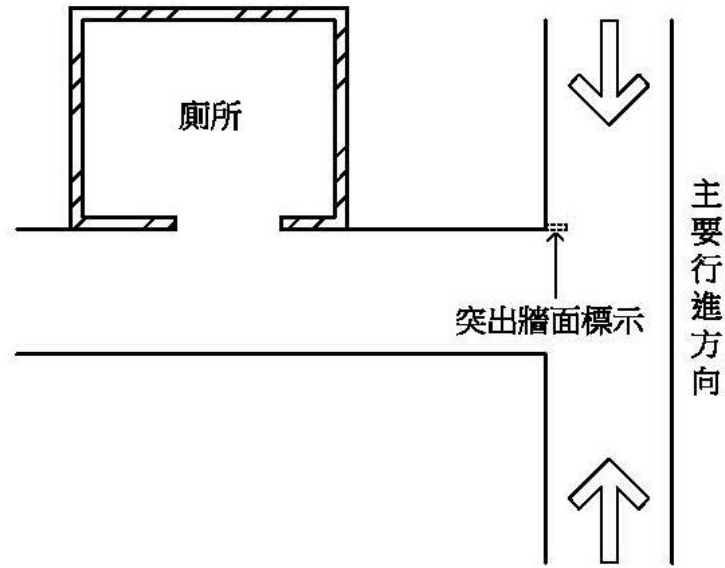


圖503.2

#### 504 廁所盥洗室設計

504.1 淨空間：無障礙廁所盥洗室應設置直徑150公分以上之迴轉空間，其迴轉空間邊緣20公分範圍內，如符合膝蓋淨容納空間規定者，得納入迴轉空間計算（如圖504.1）。

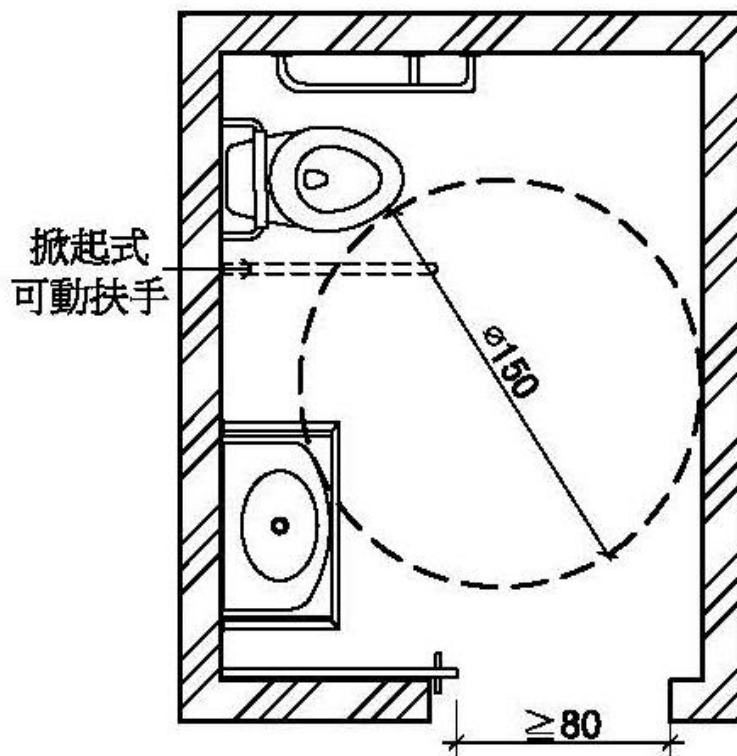


圖504.1

504.2 門：應採用橫向拉門，出入口淨寬不得小於80公分，且符合本規範205.4規定（如圖504.1）。

504.3 鏡子：鏡面底端距地板面不得大於90公分，鏡面高度應在90公分以上（如圖504.3）。

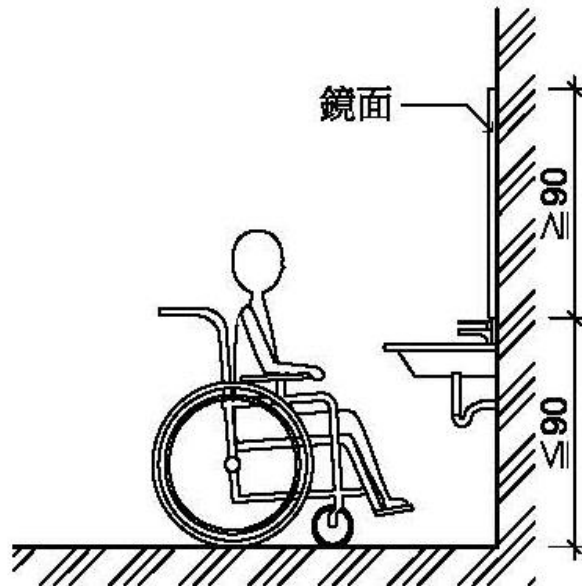


圖504.3

#### 504.4 求助鈴

504.4.1 位置：無障礙廁所盥洗室內應設置2處求助鈴，1處按鍵中心點在距離馬桶前緣往後15公分、馬桶座墊上60公分，另設置1處可供跌倒後使用之求助鈴，按鍵中心距地板面高15公分至25公分範圍內，且應明確標示，易於操控（如圖504.4.1）。

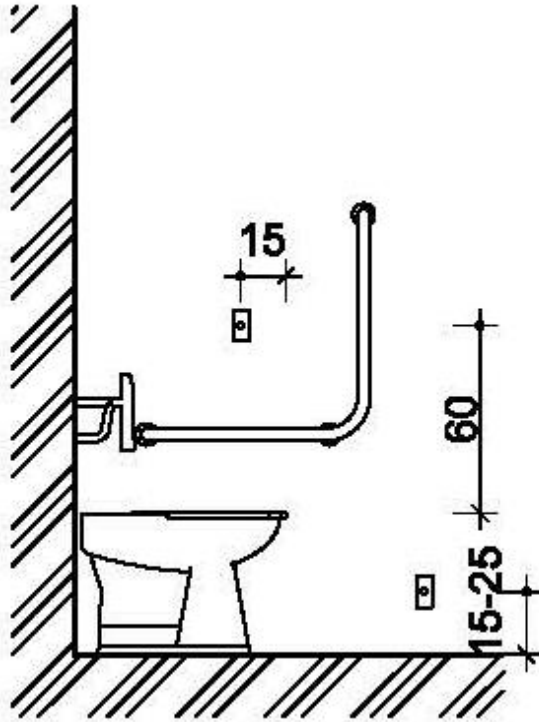


圖504. 4. 1

504. 4. 2 連接裝置：求助鈴應連至服務台或類似空間，若無服務台，應連接至無障礙廁所盥洗室外之警示燈或聲響。

#### 505 馬桶及扶手

505. 1 適用範圍：無障礙廁所盥洗室設置馬桶及扶手，應符合本節規定。

505. 2 淨空間：馬桶至少有一側邊之淨空間不得小於70公分，扶手如設於側牆時，馬桶中心線距側牆之距離不得大於60公分，馬桶前緣淨空間不得小於70公分（如圖505. 2）。



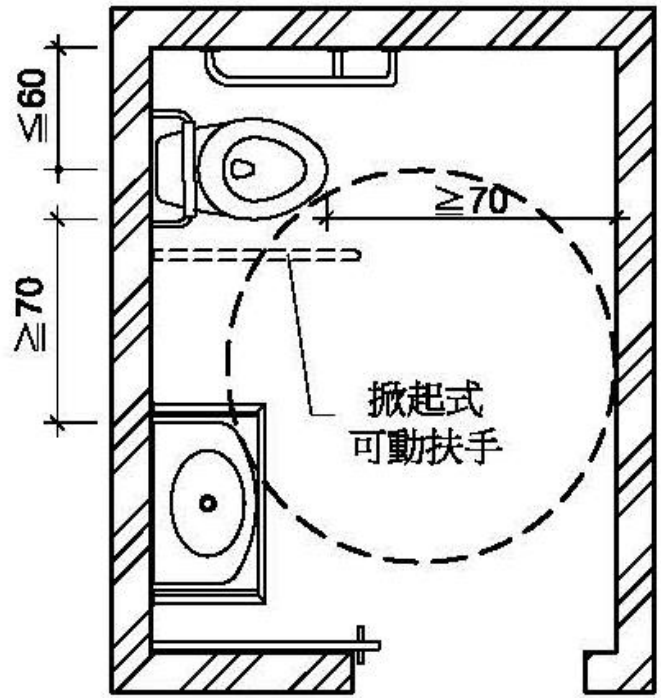


圖505.2

505.3 高度：應使用一般型式之馬桶，座墊高度為40公分至45公分，馬桶不可有蓋，且應設置背靠，背靠距離馬桶前緣42公分至50公分，背靠下緣與馬桶座墊之淨距離為20公分(水箱作為背靠需考慮其平整及耐壓性，應距離馬桶前緣42公分至50公分)(如圖505.3)。

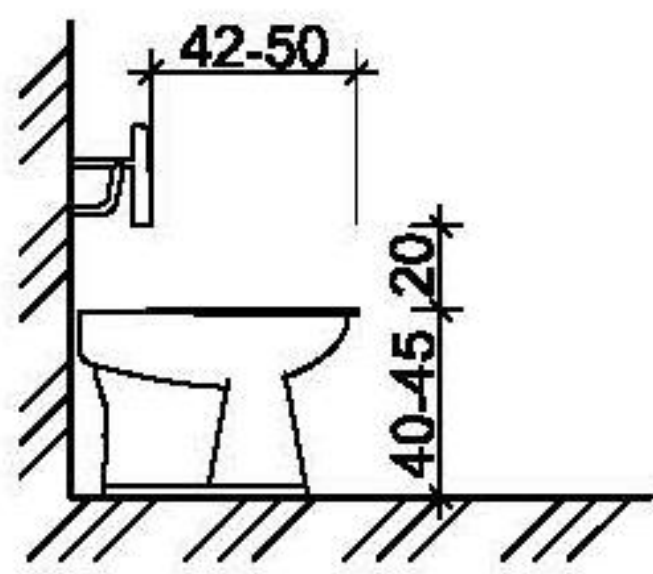


圖505.3

- 505.4 沖水控制：沖水控制可為手動或自動，手動沖水控制應設置於L型扶手之側牆上，中心點距馬桶前緣往前10公分及馬桶座墊上40公分處（如圖505.4）；馬桶旁無側面牆壁，手動沖水控制應符合手可觸及範圍之規定。

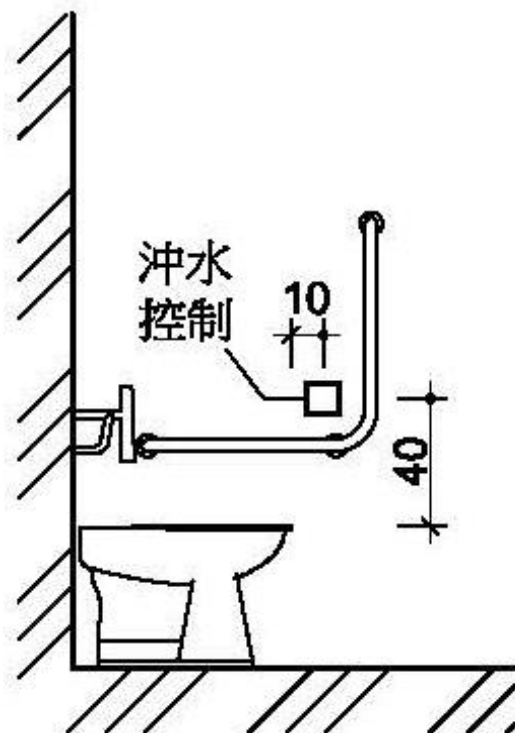


圖505.4

- 505.5 側邊L型扶手：馬桶側面牆壁裝置扶手時，應設置L型扶手，扶手外緣與馬桶中心線之距離為35公分（如圖505.5.1），扶手水平與垂直長度皆不得小於70公分，垂直扶手外緣與馬桶前緣之距離為27公分，水平扶手上緣與馬桶座墊距離為27公分（如圖505.5.2）。L型扶手中間固定點並不得設於扶手垂直部分。

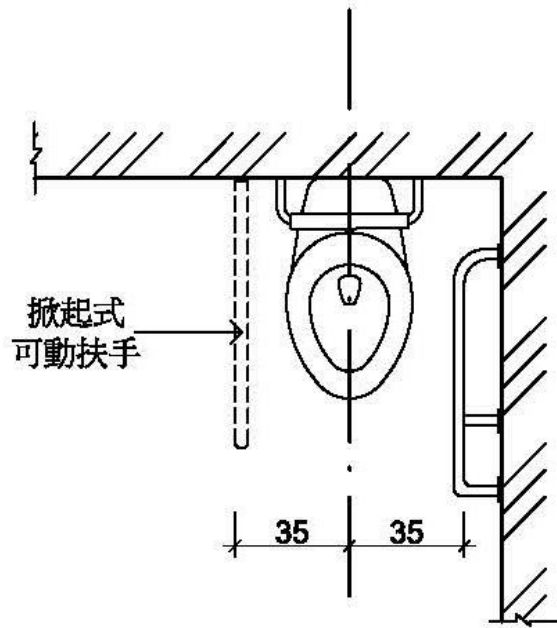


圖505.5.1

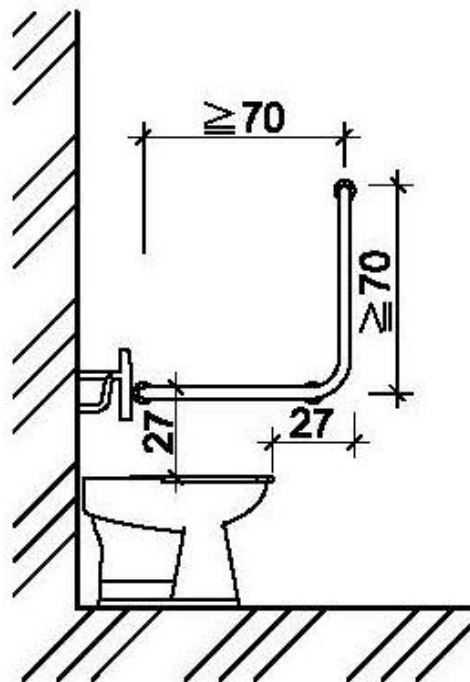


圖505.5.2

505.6 可動扶手：馬桶至少有一側為可固定之掀起式扶手。使用狀態時，扶手外緣與馬桶中心線之距離為35公分，且兩側扶手上緣與馬桶座墊距離為27公分，長度不得小於馬桶前端且突出部分不得大於15公分（如圖505.6）。

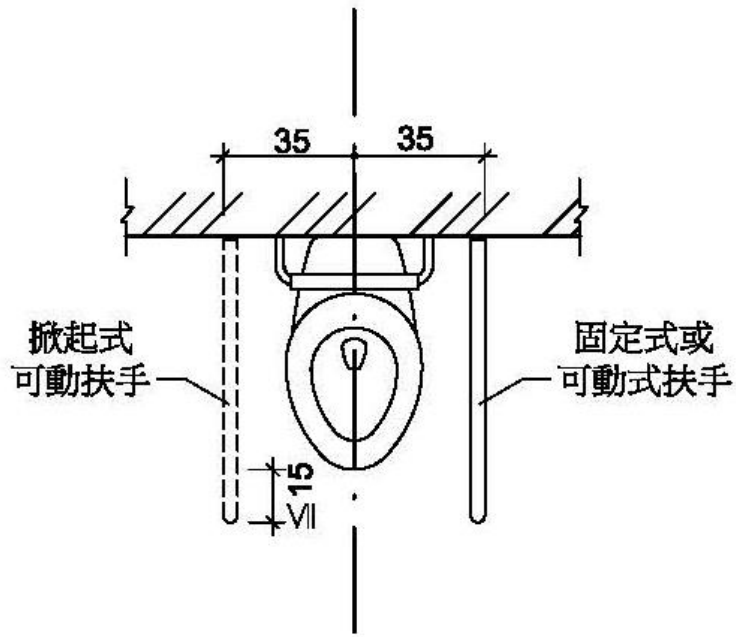


圖505.6

## 506 無障礙小便器

- 506.1 位置：一般廁所設有小便器者，應設置至少一處無障礙小便器。無障礙小便器應設置於廁所入口便捷之處，且不得設有門檻。
- 506.2 高差：無障礙小便器前方不得有高差。
- 506.3 高度：無障礙小便器之突出端距地板面高度不得大於38公分（如圖506.3）。

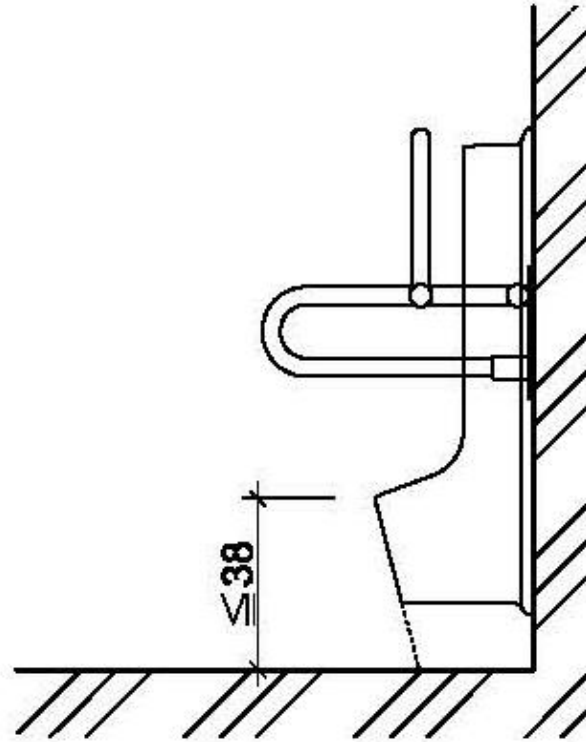


圖506.3

- 506.4 沖水控制：沖水控制可為手動或自動，手動沖水控制應符合手可觸及範圍之規定。
- 506.5 淨空間：無障礙小便器與其他小便器間應裝設隔板，且隔板間之淨空間不得小於小便器中心線左右各50公分(如圖506.5)。

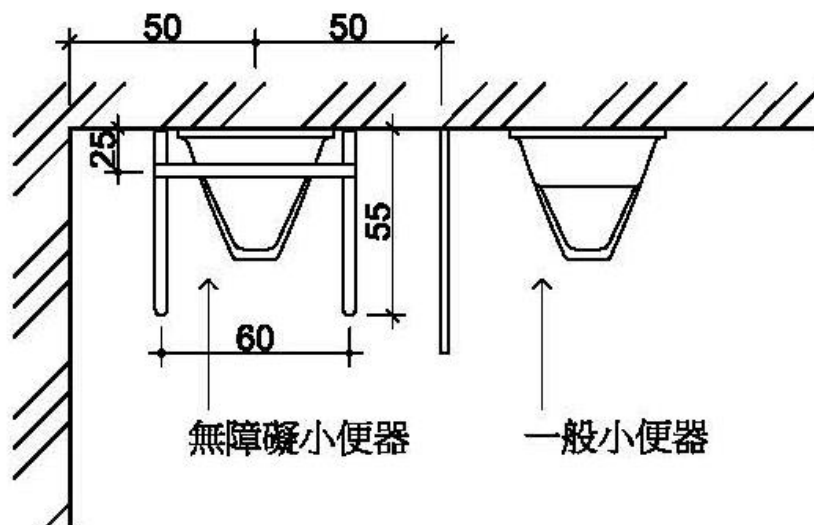


圖506.5

506.6 扶手：無障礙小便器兩側及前方應設置扶手。兩側扶手中心線之距離為60公分（如圖506.5），長度為55公分，扶手上緣距地板面為85公分，扶手下緣距地板面65公分至70公分。前方扶手上緣距地板面為120公分，其中心線與牆壁之距離為25公分（如圖506.6.1、圖506.6.2）。

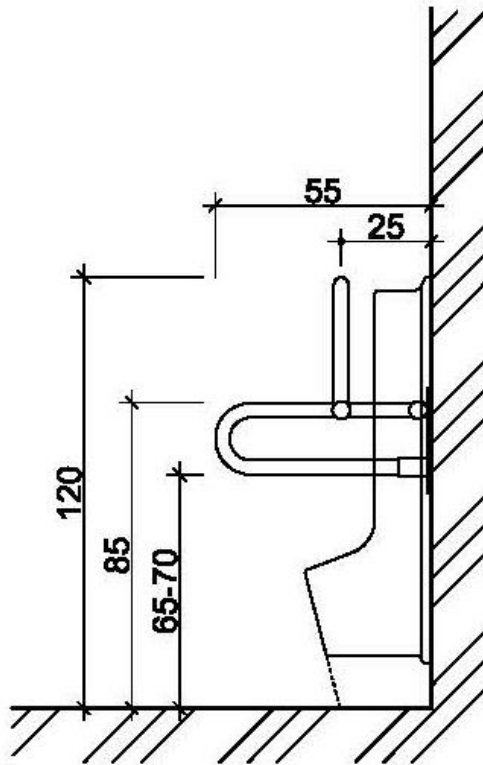


圖506.6.1

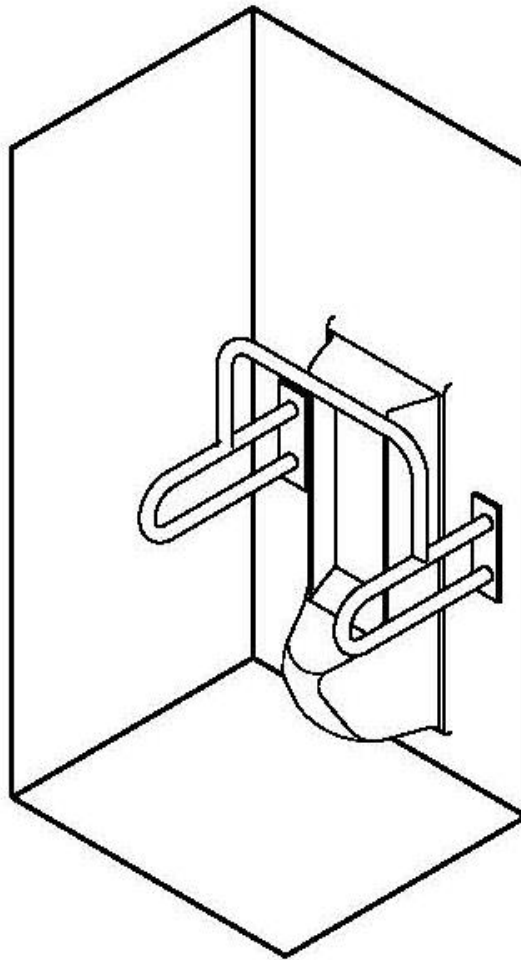


圖506.6.2

## 507 洗面盆

507.1 適用範圍：無障礙廁所盥洗室設置洗面盆，應符合本節規定。

507.2 高差：無障礙洗面盆前方不得有高差。

507.3 高度：無障礙洗面盆上緣距地板面不得大於80公分，下緣應符合膝蓋淨容納空間規定（如圖507.3）。

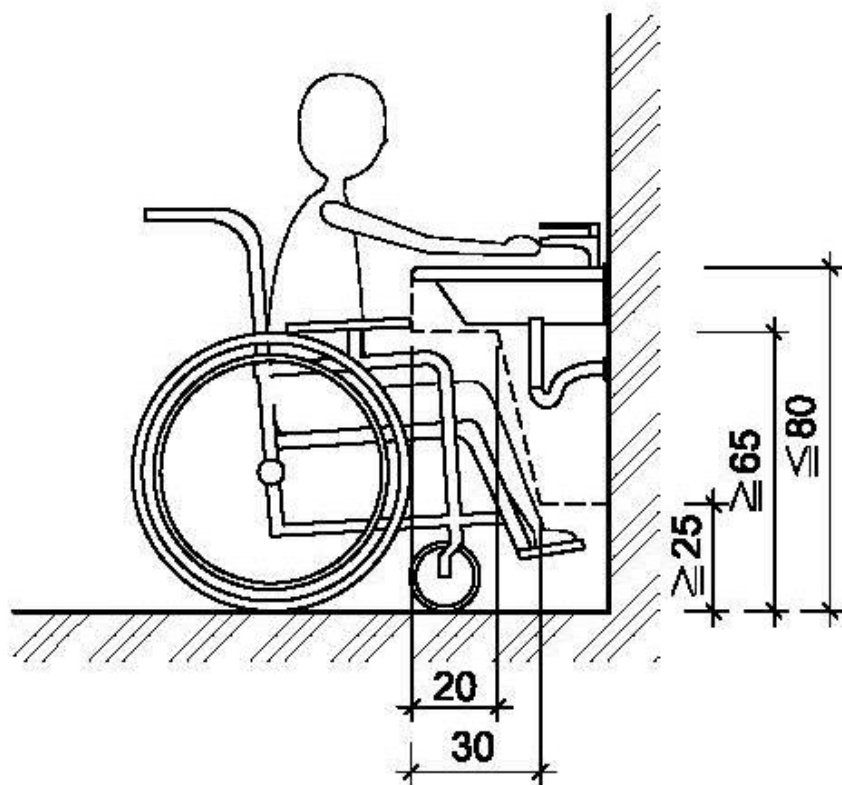


圖507.3

- 507.4 水龍頭：水龍頭應有撥桿，或設置自動感應控制設備。
- 507.5 洗面盆深度：洗面盆外緣距離可控制水龍頭操作端、可自動感應處、出水口均不得大於40公分（如圖507.6.1、圖507.6.2、圖507.6.1），如設有環狀扶手時深度應計算至環狀扶手外緣。洗面盆下方空間，外露管線及器具表面不得有尖銳或易磨蝕之設備。
- 507.6 扶手：洗面盆應設置扶手，型式可為環狀扶手或固定扶手。設置環狀扶手者，扶手上緣應高於洗面盆邊緣1公分至3公分（如圖507.6.1）。設置固定扶手者，使用狀態時，扶手上緣高度應與洗面盆上緣齊平，突出洗面盆邊緣長度為25公分，兩側扶手之內緣距離為70公分至75公分（如圖507.6.2）。但設置檯面式洗面盆或設置壁掛式洗面盆已於下方加設安全支撐者，得免設置扶手（如圖507.6.3）。



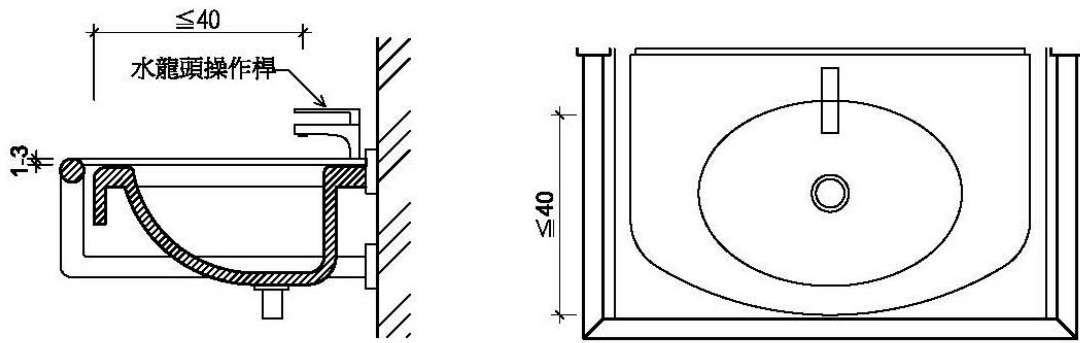


圖507.6.1

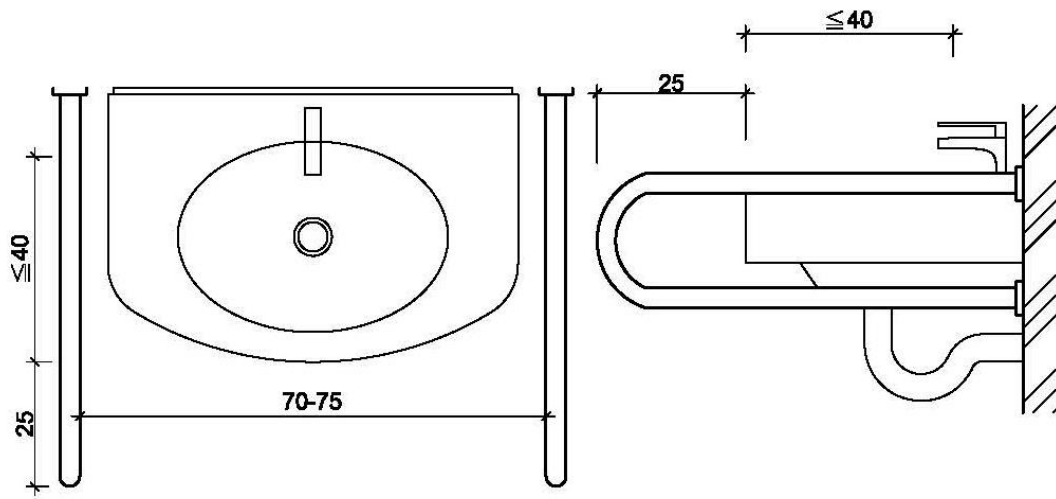


圖507.6.2

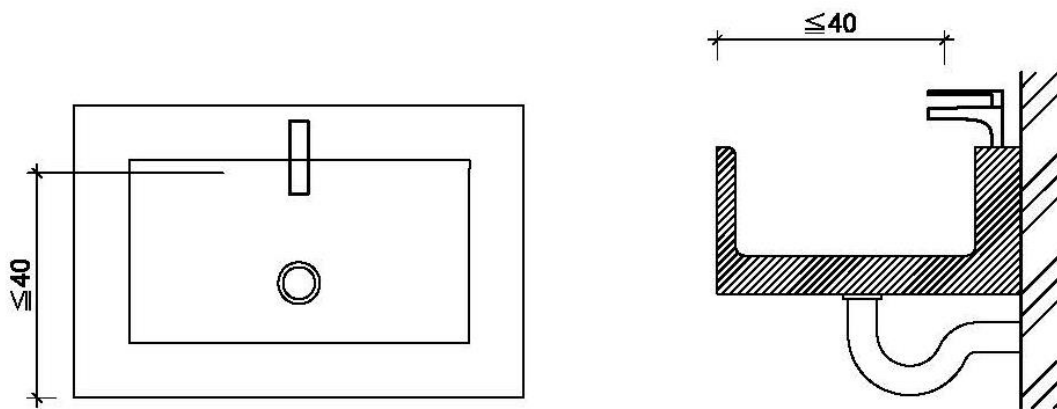


圖507.6.3

## 第六章 浴室

- 601 適用範圍：建築物依規定應設置無障礙浴室者，其浴缸或淋浴間之設計應符合本章規定。
- 602 通則
- 602.1 位置：無障礙浴室應設於無障礙通路可到達之處。
- 602.2 地面：無障礙浴室之地面應堅硬、平整、防滑，尤其應注意地面潮濕及有肥皂水時之防滑。
- 602.3 高差：由無障礙通路進入無障礙浴室不得有高差，止水得採用截水溝。
- 603 引導標誌
- 603.1 入口引導：無障礙浴室設置位置與一般浴室相鄰者，應於適當處設置浴室位置指示，如無障礙浴室未與一般浴室相鄰者，應於一般浴室處及沿路轉彎處設置方向指示。
- 603.2 標誌：無障礙浴室前牆壁或門上應設置無障礙標誌，如主要通路走廊與浴室開門方向平行，則應另設置垂直於牆面之無障礙標誌。
- 604 門：應採用橫向拉門，出入口淨寬不得小於80公分，且符合本規範205.4規定（如圖504.1）。
- 605 浴缸
- 605.1 適用範圍：無障礙浴缸應符合本節規定。
- 605.2 淨空間：無障礙浴缸前方淨空間長度不得小於浴缸長度，深度不得小於80公分（如圖605.2）。

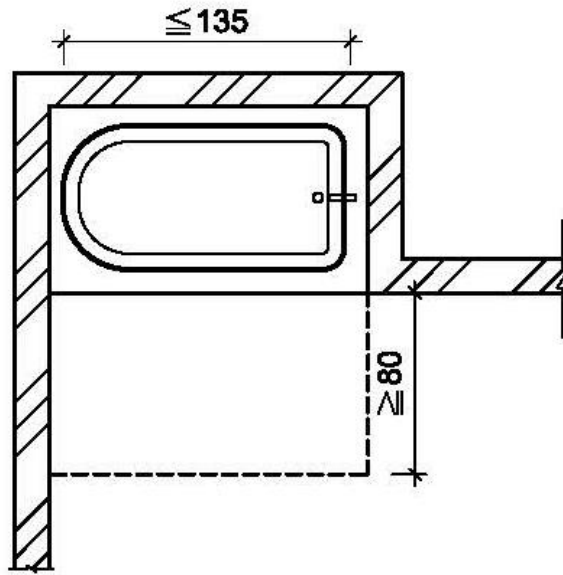


圖605.2

- 605.3 浴缸：浴缸內側長度不得大於135 公分(如圖605.2)；浴缸外側距地板面高度40公分至45公分(如圖605.3)；浴缸底面應設置止滑片。

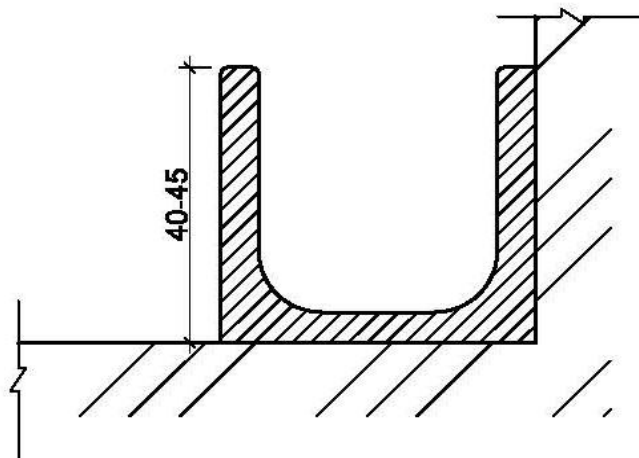


圖605.3

#### 605.4 扶手

- 605.4.1 側向牆壁扶手：浴缸側向牆壁應設置水平扶手及垂直扶手。水平扶手上緣距浴缸上緣15公分至20公分，長度不得小於90公分。垂直扶手上緣距浴缸底面不得小於150公分，下緣距水平扶手上緣不得大於10公分，與浴缸靠背側外緣之距離為70公分（如圖605.4.1.1、圖605.4.1.2）。

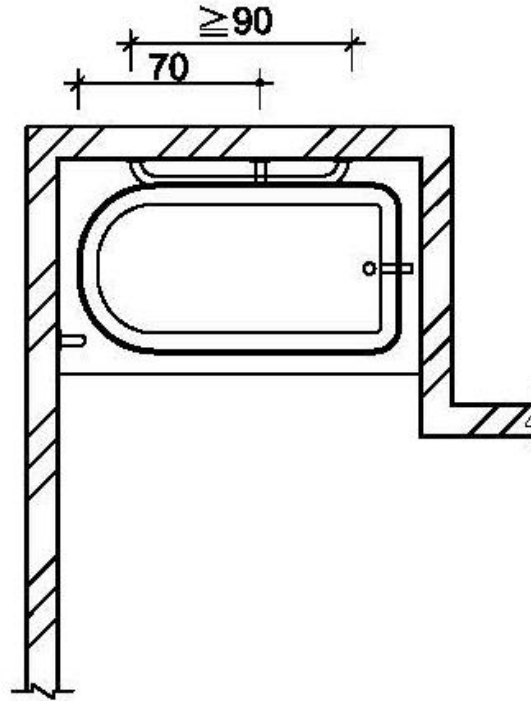


圖605.4.1.1

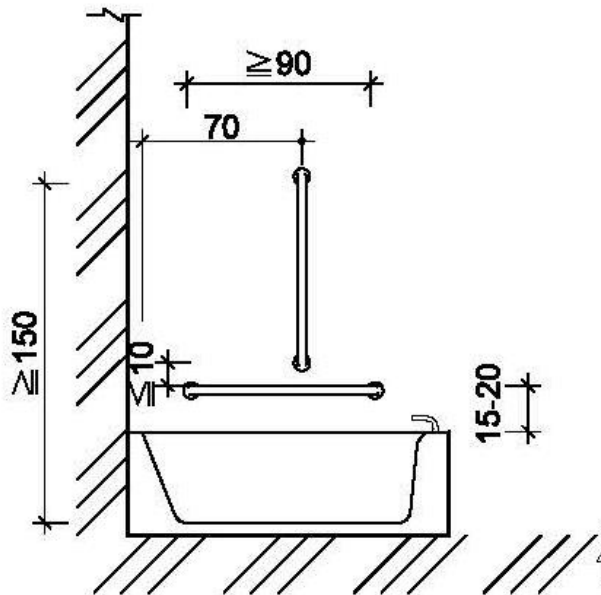


圖605.4.1.2

605.4.2 出水側對向牆壁扶手：出水側對向牆壁應設置垂直扶手，扶手下端距浴缸上緣15公分至20公分，長度不得小於90公分，且距離浴缸外側邊緣不得大於10公分（如圖605.4.2.1、圖605.4.2.2、圖605.4.2.3）。出水側未有對向牆壁者，

扶手應設置於出水側側邊)。

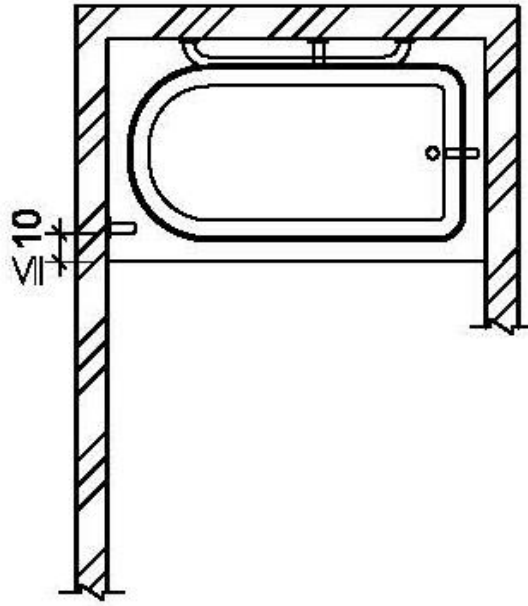


圖605.4.2.1

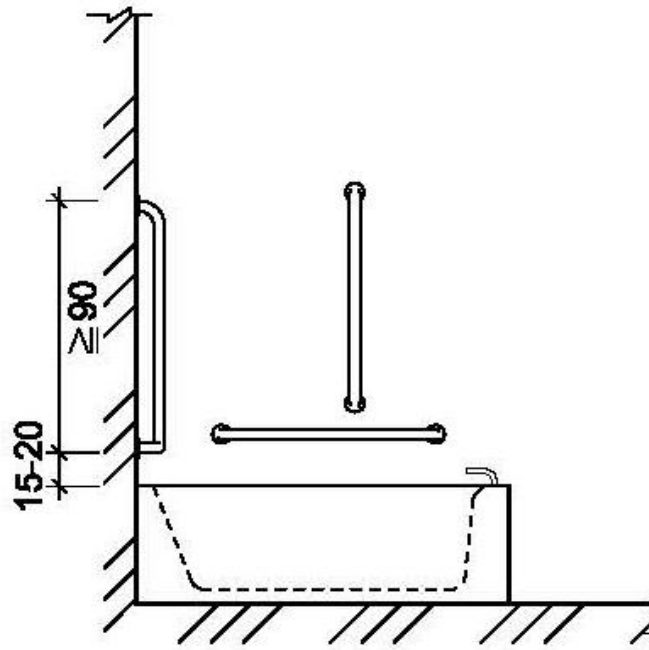


圖605.4.2.2

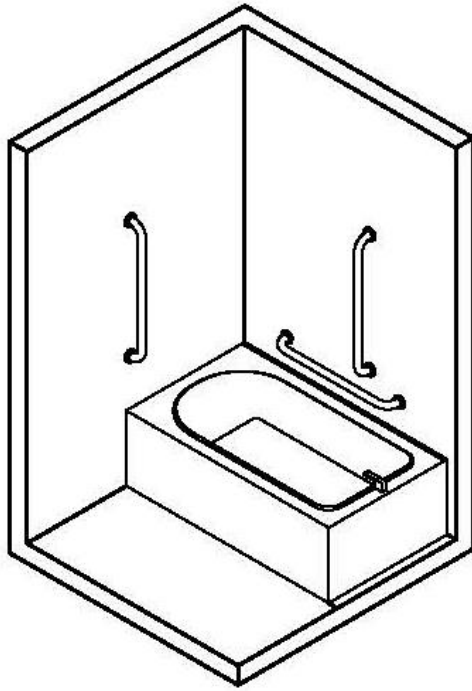


圖605.4.2.3

## 605.5 求助鈴

605.5.1 位置：無障礙浴室內設置於浴缸時應設置2處求助鈴。1處設置於浴缸以外之牆上，按鍵中心點距地板面90公分至120公分，並連接拉桿至距地板面15公分至25公分範圍內，可供跌倒時使用。另1處設置於浴缸側面牆壁，按鍵中心點距浴缸上緣15公分至30公分處，且應明確標示，易於操控（如圖605.5.1）。

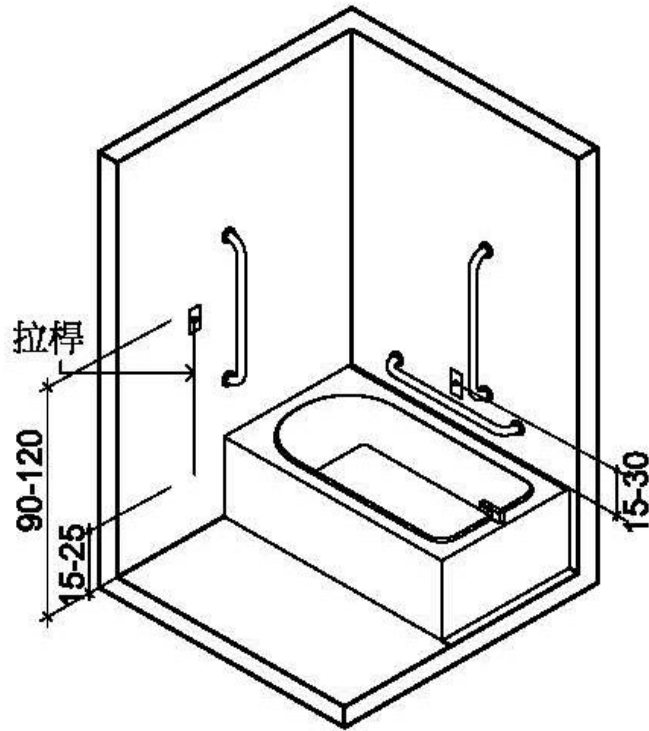


圖605.5.1

605.5.2 連接裝置：求助鈴應連至服務台或類似空間，若無服務台，應連接至無障礙浴室外之警示燈或聲響。

## 606 淋浴間

606.1 適用範圍：設置淋浴間應符合本節規定。

606.2 迴轉空間：淋浴間內應設置直徑150公分以上之迴轉空間。其迴轉空間邊緣20公分範圍內，如符合膝蓋淨容納空間規定者，得納入迴轉空間計算。

606.3 座椅：淋浴間應提供具扶手及背靠之沐浴椅，座面高度為40公分至45公分，並應注意防滑。

606.4 水龍頭操作桿及蓮蓬頭位置：應設置於距地板面40公分至120公分範圍內，且應距柱、牆角30公分以上（如圖606.4）。

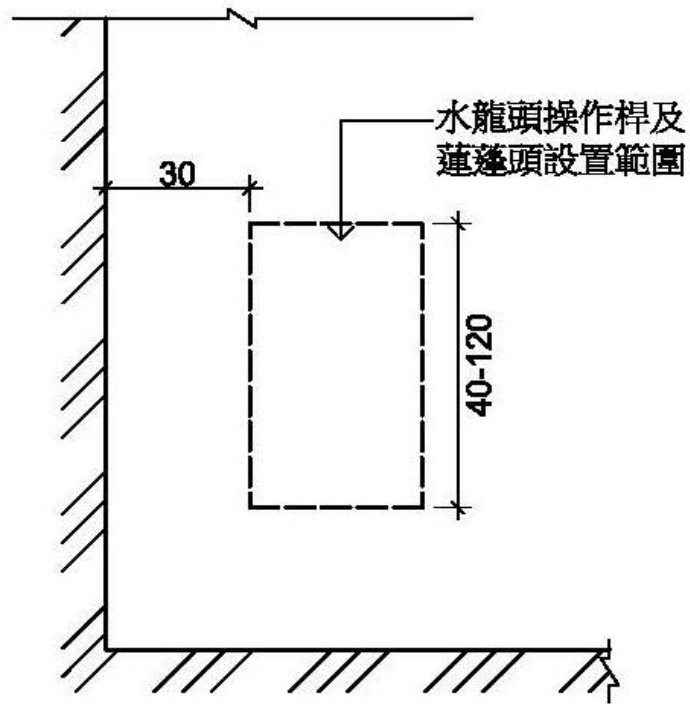
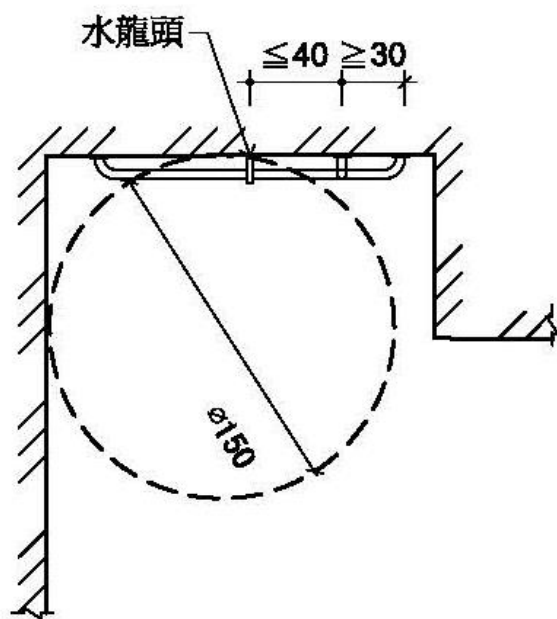


圖606.4

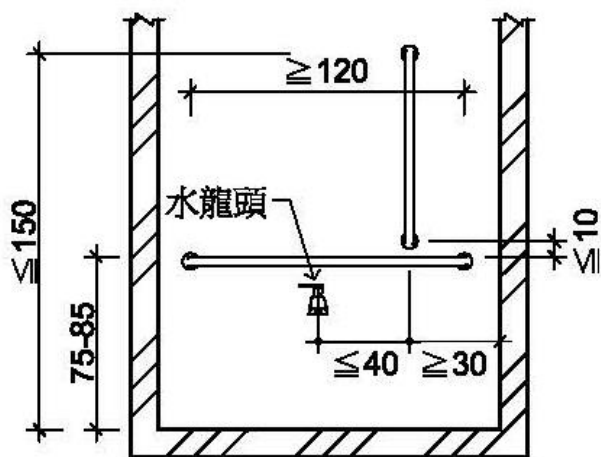
- 606.5 扶手：應裝設水平及垂直扶手。水平扶手上緣距地板面75公分至85公分，長度不得小於120公分；垂直扶手上緣距地板面不得大於150公分，下緣距水平扶手上緣不得大於10公分，垂直扶手與水龍頭之水平距離不得大於40公分，距離牆角為30公分以上(如圖606.5.1、圖606.5.2)。





平面

圖606.5.1



立面

圖606.5.2

## 606.6 求助鈴

606.6.1 求助鈴：浴室內設置淋浴間時應設置2處求救鈴。1處按鍵中心點設置於距地板面90公分至120公分範圍內；另1處按鍵中心點設置於距地板面15公分至25公分範圍內，可供跌倒時使用，且應明確標示，易於操控(如圖606.6.1)。

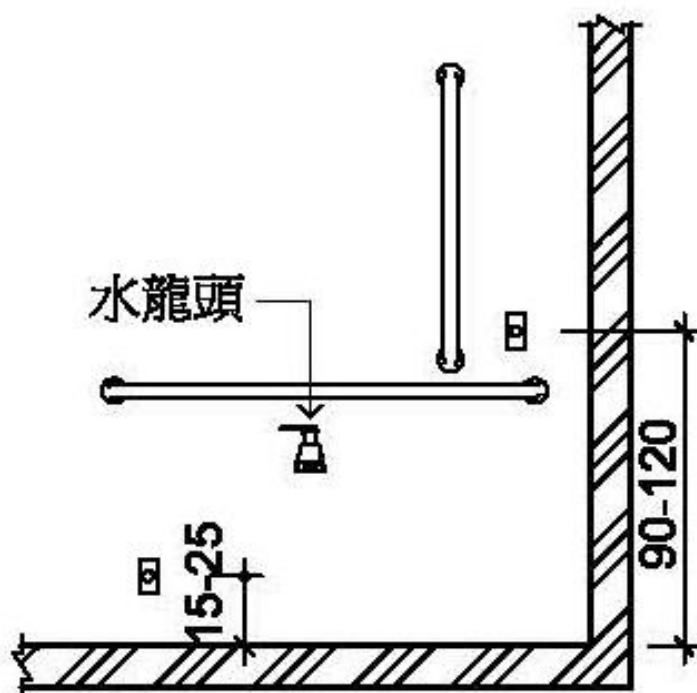


圖606.6.1

606.6.2 連接裝置：求助鈴應連至服務台或類似空間，若無服務台，應連接至無障礙浴室外之警示燈或聲響。

## 第七章 輪椅觀眾席位

701 適用範圍：設有固定座椅席位場所之輪椅觀眾席位應符合本章規定。

702 通則

702.1 地面：輪椅觀眾席位之地面應平整、防滑、易於通行，且坡度不得大於1/50。

702.2 多廳式場所：多廳式之場所，其輪椅觀眾席位數量，應依各廳觀眾席位之固定座椅席位數分別計算。

702.3 席位安排：輪椅觀眾席位得設於觀眾席不同位置、區域及樓層，以增加多方位的較佳視野角度。

702.3.1 固定銀幕水平能見度容許範圍：中間區塊之席位與銀幕兩側之夾角不得大於 $90^\circ$ ，兩側區塊之席位與銀幕兩側之夾角不得大於 $60^\circ$ （如圖702.3.1）。

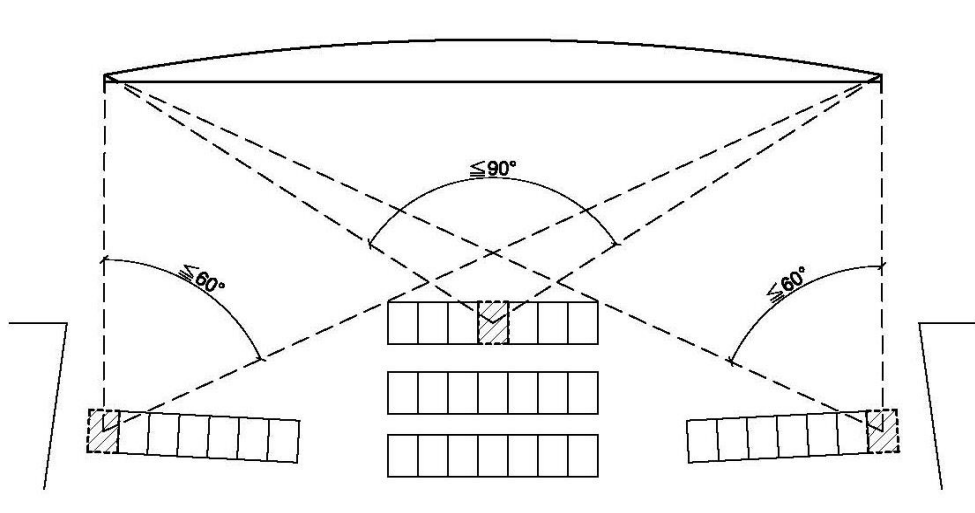


圖702.3.1

702.3.2 固定銀幕仰視能見度容許範圍：席位之水平視線與觀看銀幕中心視線之夾角不得大於 $30^\circ$ （如圖702.3.2）。

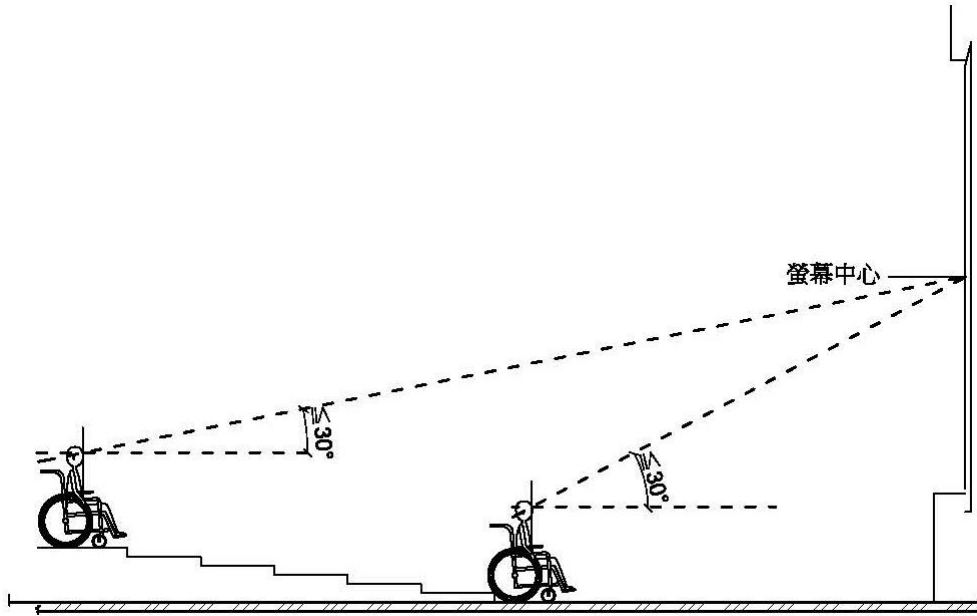


圖702.3.2

702.4 座椅彈性運用：輪椅觀眾席位可考量安裝可拆卸之座椅，如未有輪椅使用者使用時，得安裝座椅。

703 席位尺寸

703.1 寬度：單一輪椅觀眾席位寬度不得小於90公分；有2個以上輪椅觀眾席位相鄰時，每個席位寬度不得小於85公分(如圖703.1)。

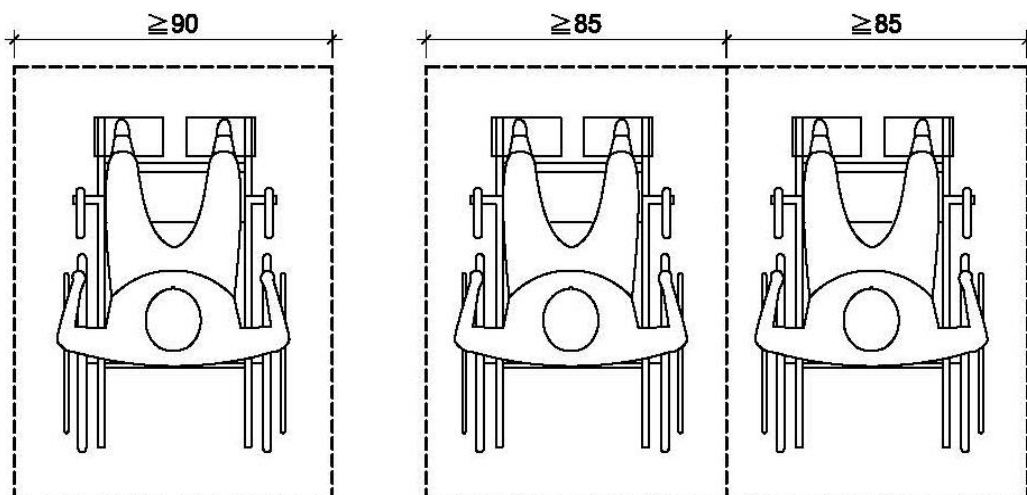
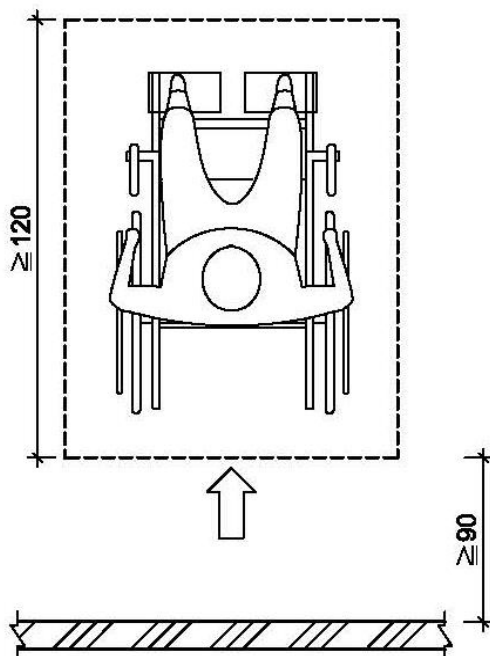


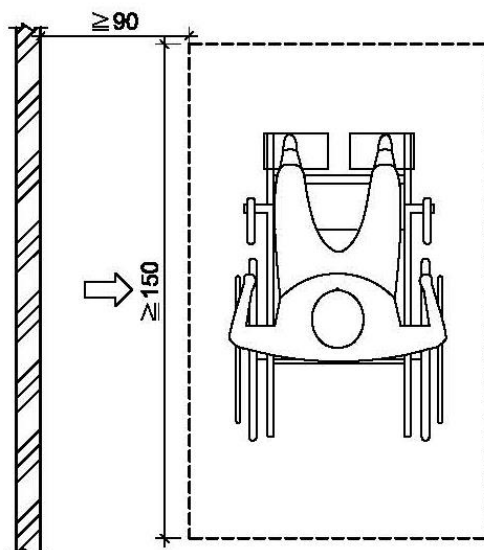
圖703.1

703.2 深度：可由前方或後方進入之輪椅觀眾席位，深度應為120公分以上(如圖703.2.1)；如輪椅觀眾席位僅可由側面進入者，則深度應為150公分以上（如圖703.2.2）。



由前方或後方進入

圖703.2.1



由左右側進入

圖703.2.2

## 704 配置

704.1 引導標誌：觀眾席主要入口處及沿路轉彎處應設置輪椅觀眾席位之方向標示。

704.2 位置：輪椅觀眾席位應設於鄰近避難逃生通道、易到達且有寬度90公分以上之無障礙通路可通達，如有2個以上之輪椅觀眾席位並排時，應有寬度90公分以上之通路進入個別席位（如圖704.2）。

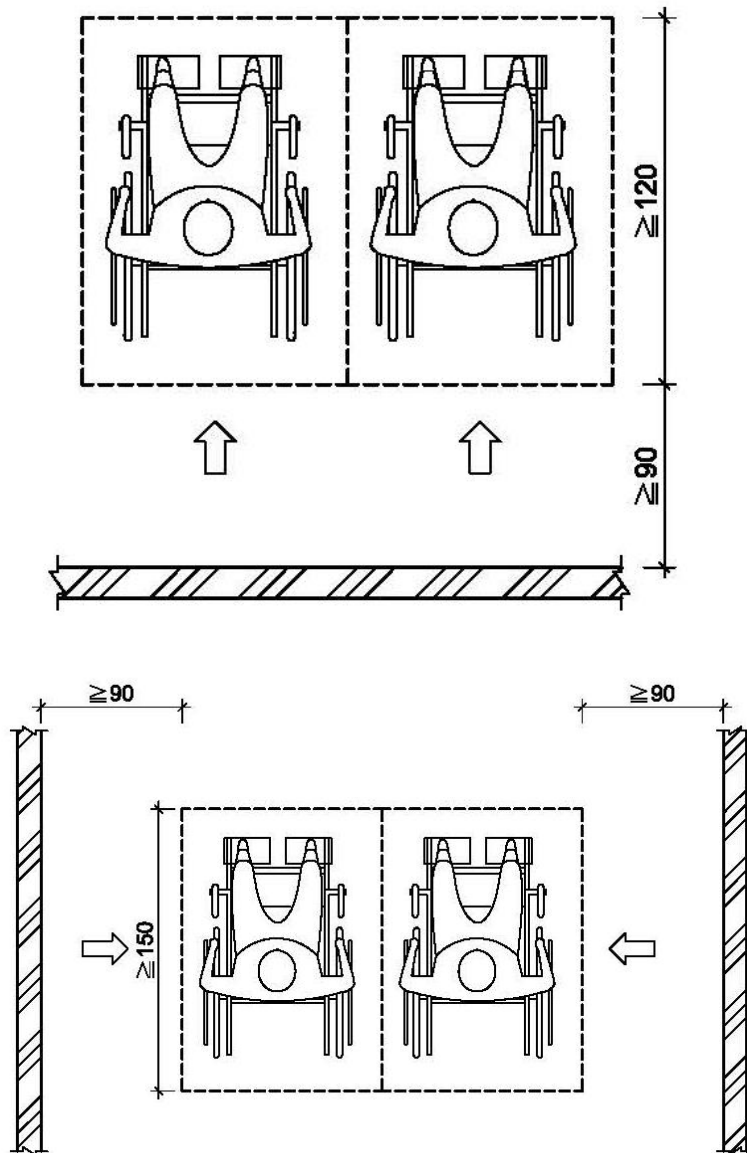


圖704.2

704.3 視線：輪椅觀眾席位視線不得受阻礙，應和其他區域相同。

704.4 陪伴者之座椅：在輪椅觀眾席位鄰近至少應留有1個陪伴者座椅。

704.5 防護設施：席位地面有高差且無適當阻隔者，應設置高度5公分以上之邊緣防護與高度75公分之防護設施（如圖704.5）。

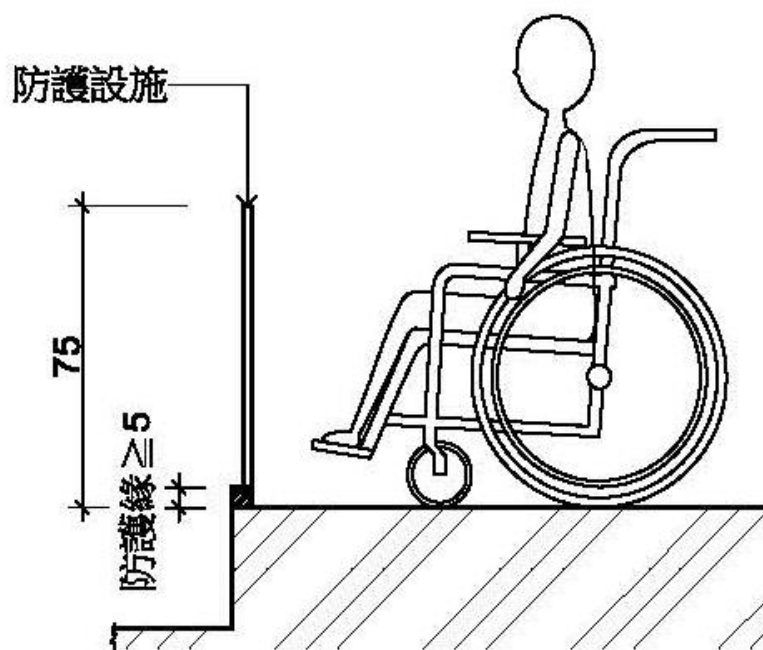


圖704.5

## 第八章 停車空間

- 801 適用範圍：建築物依規定應設置無障礙停車位者，應符合本章規定。
- 802 通則：無障礙停車位應設置於最靠近建築物無障礙出入口或無障礙升降機之便捷處。
- 803 引導標誌
- 803.1 入口引導：車道入口處及車道沿路轉彎處應設置明顯之指引標誌，引導無障礙停車位之方向及位置。入口引導標誌應與行進方向垂直，以利辨識。
- 803.2 車位標誌
- 803.2.1 室外標誌：應於停車位旁設置具夜光效果之無障礙停車位標示，標誌尺寸應為長、寬各40公分以上，下緣距地面190公分至200公分（如圖803.2.1）。

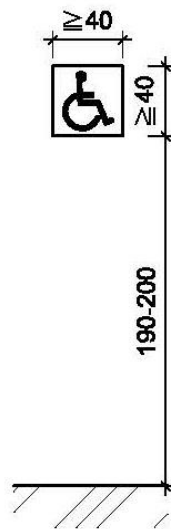


圖803.2.1

- 803.2.2 室內標誌：應於停車位上方、鄰近牆或柱面旁設置具夜光效果，且無遮蔽、易於辨識之懸掛或張貼標誌，標誌尺寸應為長、寬各30公分以上，下緣距地板面不得小於190公分。



803.3 地面標誌：停車位地面上應設置無障礙停車位標誌，標誌圖尺寸應為長、寬各90公分以上，停車格線之顏色應與地面具有辨識之反差效果，下車區應以斜線及直線予以區別（如圖 803.3）。

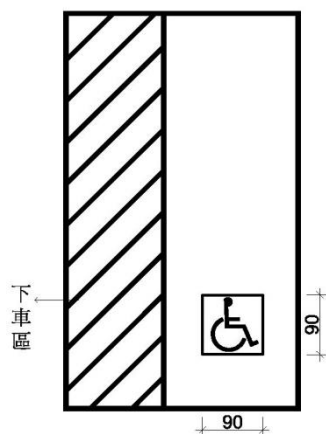


圖803.3

803.4 停車格線：停車格線之顏色應與地面具有辨識之反差效果，下車區應以斜線及直線予以區別（如圖 803.3）；下車區斜線間淨距離為 40 公分以下，標線寬度為 10 公分（如圖 803.4）。

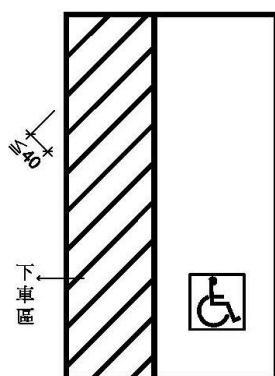


圖 803.4

803.5 停車位地面：地面應堅硬、平整、防滑，表面不可使用鬆散性質之砂或石礫，高低差不得大於0.5公分，坡度不得大於1/50。

804 汽車停車位

804.1 單一停車位：汽車停車位長度不得小於600公分、寬度不得小於350公分，包括寬150公分之下車區（如圖804.1）。

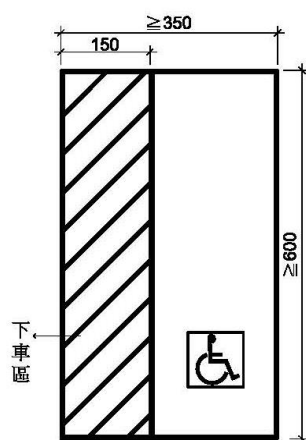


圖804.1

804.2 相鄰停車位：相鄰停車位得共用下車區，長度不得小於600公分、寬度不得小於550公分，包括寬150公分之下車區（如圖804.2）。

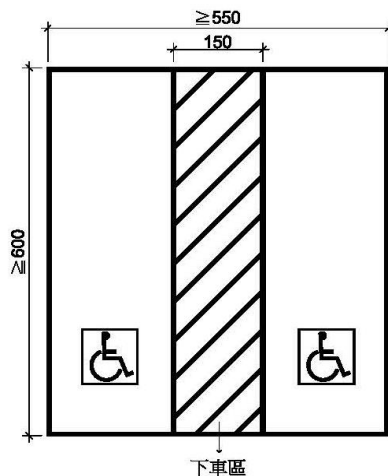


圖804.2

## 805 機車停車位及出入口

805.1 停車位：機車位長度不得小於220公分，寬度不得小於225公分，停車位地面上應設置無障礙停車位標誌，標誌圖尺寸應為長、寬各90公分以上（如圖805.1）。

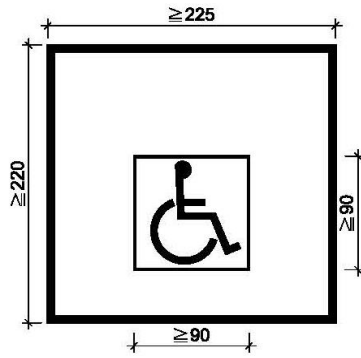


圖805.1

805.2 出入口：機車停車位之出入口寬度及通達無障礙機車停車位之車道寬度均不得小於180公分。

## 第九章 無障礙標誌

901 適用範圍：無障礙設施需設置無障礙標誌者，應符合本章規定設置。

902 通則

902.1 標誌：無障礙標誌應符合圖902.1規定之比例。

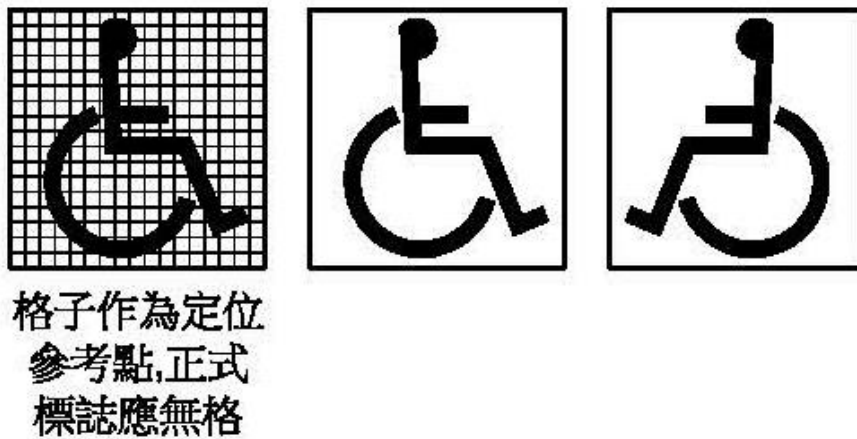


圖902.1

902.2 顏色：無障礙標誌之圖案顏色與底色應有明顯不同，得採用藍色底、白色圖案；且該標誌若設置於壁面上，該標誌之底色亦應與壁面顏色有明顯不同；得採用藍色底、白色圖案。

## 第十章 無障礙客房

1001 適用範圍：建築物依規定應設置無障礙客房者，其設計應符合本章規定。

### 1002 通則

1002.1 位置：無障礙客房應設於無障礙通路可到達之處，且應出入方便。

1002.2 地面：無障礙客房之地面應平順、防滑。

1002.3 出入口：由無障礙通路進入無障礙客房之出入口應符合本規範205.2.3及205.2.4之規定。

### 1003 衛浴設備

1003.1 組成：無障礙客房內應設置衛浴設備，衛浴設備至少應包括馬桶、洗面盆及浴缸或淋浴間等。

1003.2 迴轉空間：衛浴設備空間應設置直徑135公分以上之迴轉空間，其迴轉空間邊緣20公分範圍內如符合膝蓋淨容納空間規定者，得納入迴轉空間計算。

1003.3 馬桶及扶手：應符合本規範505節之規定。

1003.4 洗面盆：應符合本規範507節之規定。

1003.5 衛浴設備空間之浴缸或淋浴間：應符合本規範605節、606節之規定。

### 1003.6 衛浴設備空間內求助鈴

1003.6.1 位置：馬桶、浴缸或淋浴間求助鈴之設置應分別符合本規範504.4.1、605.5.1及606.6.1之規定，並得合併檢討。

1003.6.2 連接裝置：求助鈴應連接至服務台或類似空間，若無服務台，應連接至該客房外部之警示燈或聲響。

### 1004 設置尺寸

1004.1 客房內通路：客房內通路寬度不得小於120公分，床間淨寬度不得小於90公分。

1004.2 門：其設置應符合本規範205.4之規定。

1004.3 供房客使用之電器插座及開關：應設置於距地板面高70公分至100公分範圍內，設置位置應距柱、牆角30公分以上。

#### 1005 客房內求助鈴

1005.1 位置：應至少設置2處，1處按鍵中心點設置於距地板面90公分至120公分範圍內；另設置1處可供跌倒後使用之求助鈴，按鍵中心點距地板面15公分至25公分範圍內，且應明確標示，易於操控。

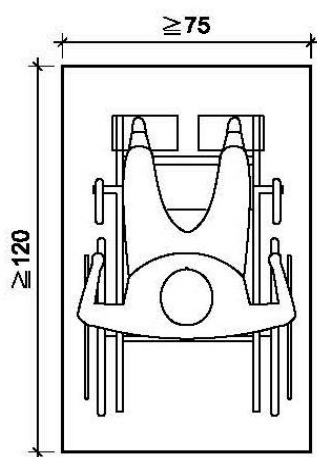
1005.2 連接裝置：求助鈴應連接至服務台或類似空間，若無服務台，應連接至無障礙客房外部之警示燈或聲響。

## 附錄1 基本尺寸

A101 適用範圍：本附錄提供設計者參考。

A102 輪椅

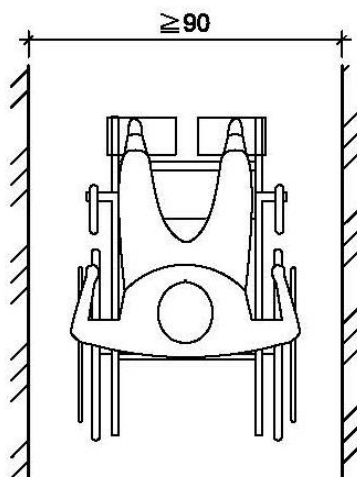
A102.1 靜止空間：輪椅靜止時所需之淨空間為75公分×120公分（如圖A102.1）。



圖A102.1

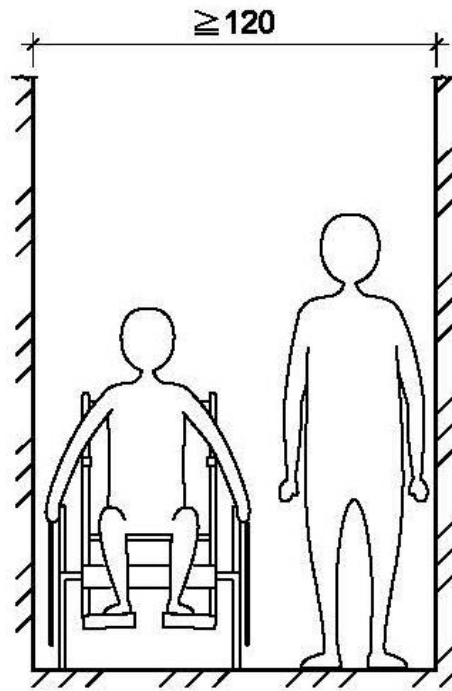
A102.2 通行寬度

A102.2.1 1名輪椅使用者單向通行：所需寬度為90公分以上（如圖A102.2.1）。



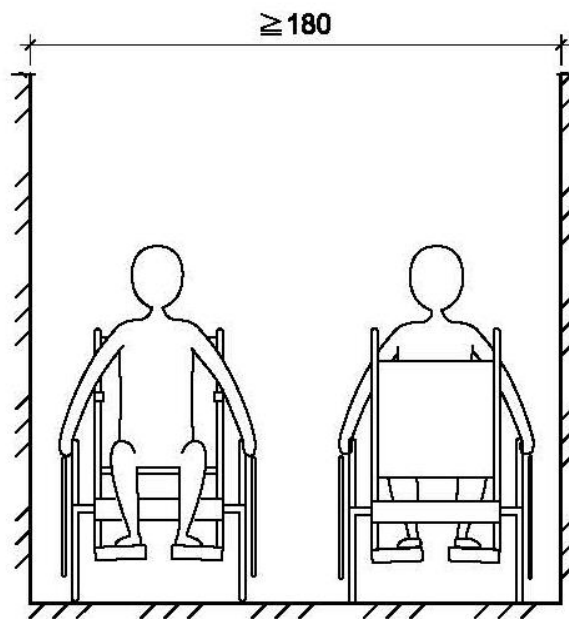
圖A102.2.1

A102.2.2 1名輪椅使用者和1名行人雙向通行：所需寬度為120公分以上（如圖A102.2.2）。



圖A102.2.2

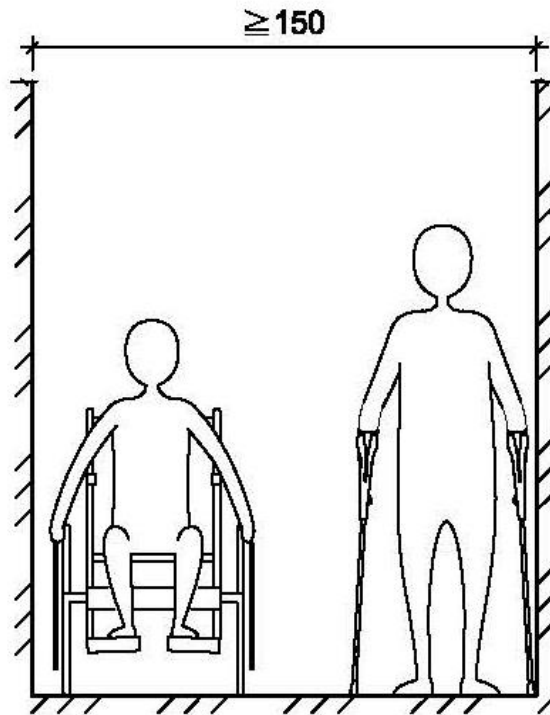
A102.2.3 2名輪椅使用者雙向通行：所需寬度為180公分以上（如圖A102.2.3）。



圖A102.2.3

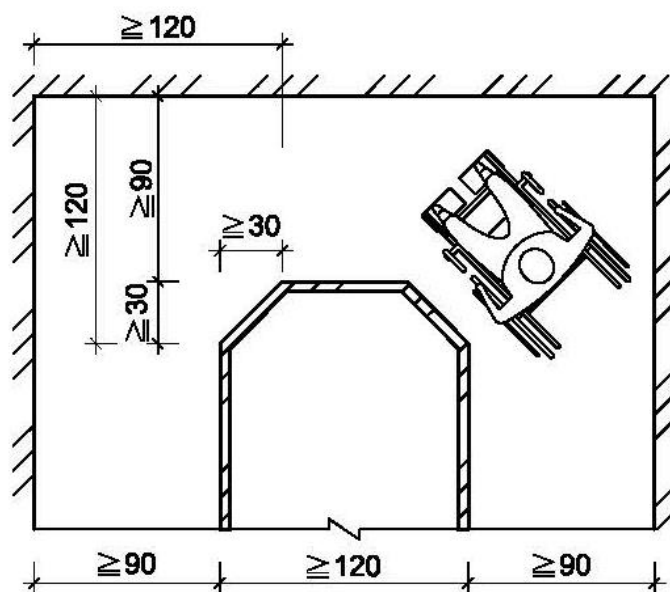


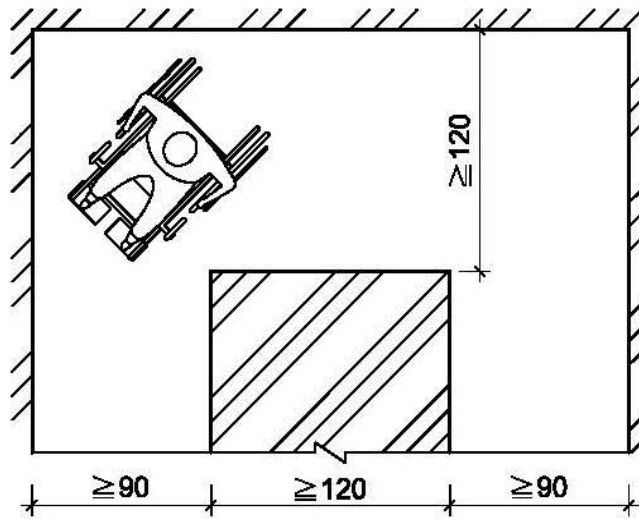
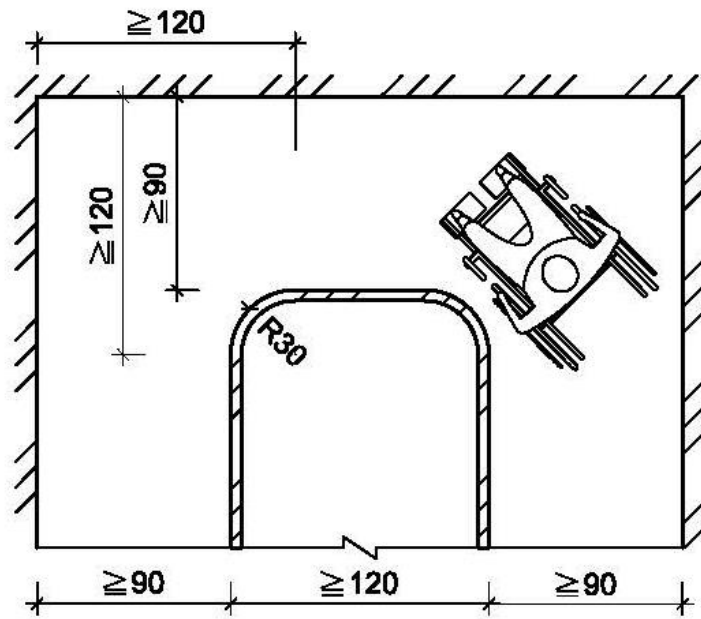
A102.2.4 1名輪椅使用者和拐杖使用者雙向通行：所需寬度為150公分以上（如圖A102.2.4）。



圖A102.2.4

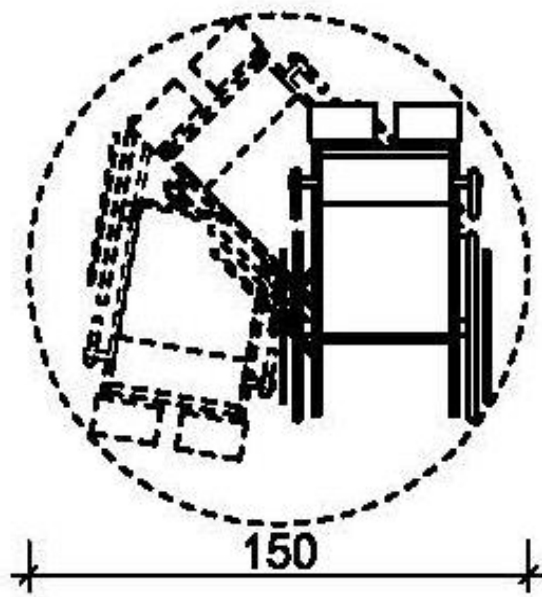
A102.2.5 轉彎：輪椅使用者在通路走廊上轉彎時，如通路寬度為90公分，轉彎處所需之空間為120公分以上(如圖A102.2.5)。



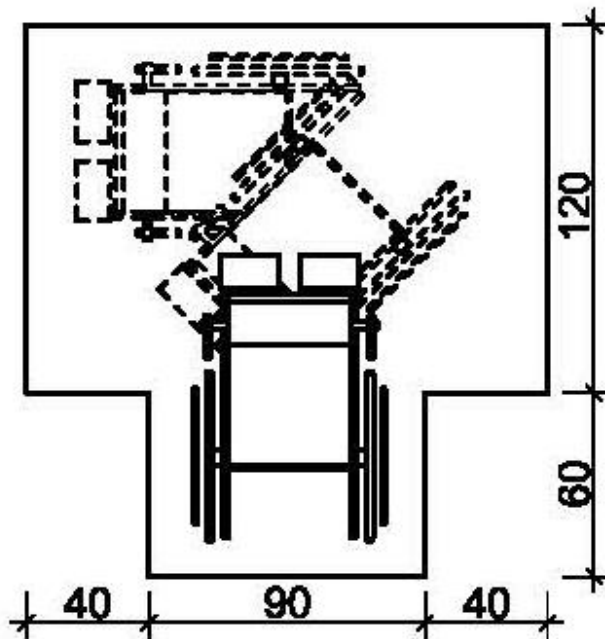


圖A102.2.5

A102.2.6 迴轉空間：輪椅使用者作360度方向迴轉時，操作所需空間之直徑為150公分（如圖A102.2.6.1）。受限制時，亦可在T型空間中迴轉，所需空間（如圖A102.2.6.2），該空間內須平整、堅固且坡度在1/50以下，以防止輪椅滑動。



圖A102.2.6.1

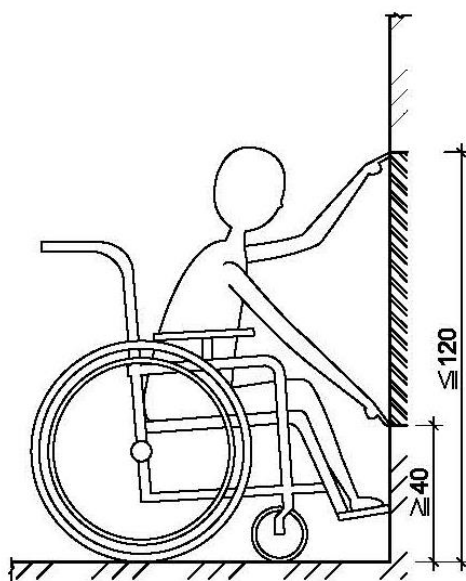


圖A102.2.6.2

### A102.3 正向接近可及範圍

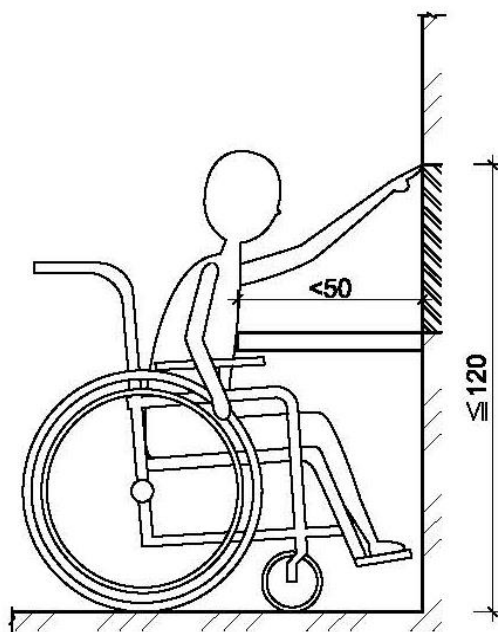
A102.3.1 可及範圍：輪椅使用者正向接近時，可及之最大高度為120

公分，最低高度為40公分，以高度85公分為最適宜（如圖A102.3.1）。



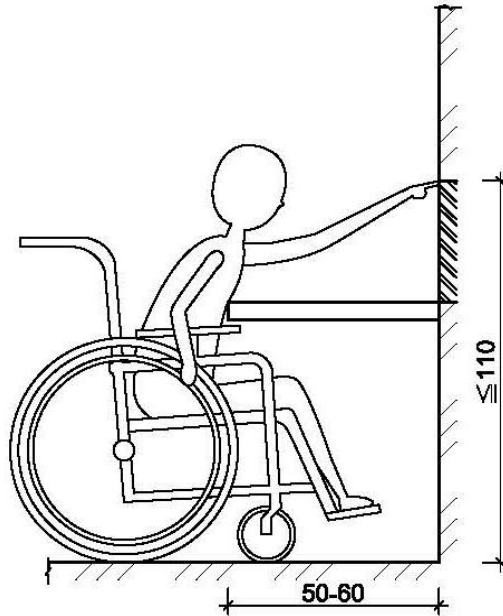
圖A102.3.1

A102.3.2 桌檯較小：輪椅使用者正向接近時，如桌檯突出小於50公分，可及之最大高度為120公分（如圖A102.3.2）。



圖A102.3.2

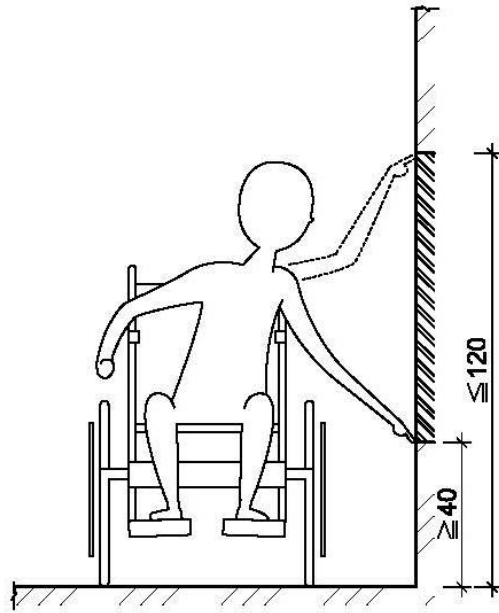
- A102.3.3 桌檯較大：輪椅使用者正向接近時，如桌檯突出50公分至60公分，則其可及之最大高度為110公分（如圖A102.3.3）。如桌檯突出大於60公分，則無法觸及該牆面。



圖A102.3.3

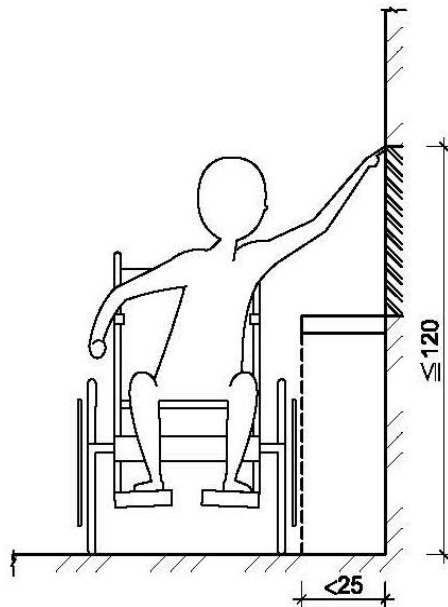
#### A102.4 側向接近可及範圍

- A102.4.1 可及範圍：輪椅使用者側向接近時，且中間無阻礙物時，可及之最大高度為120公分，最低高度為40公分（如圖A102.4.1）。



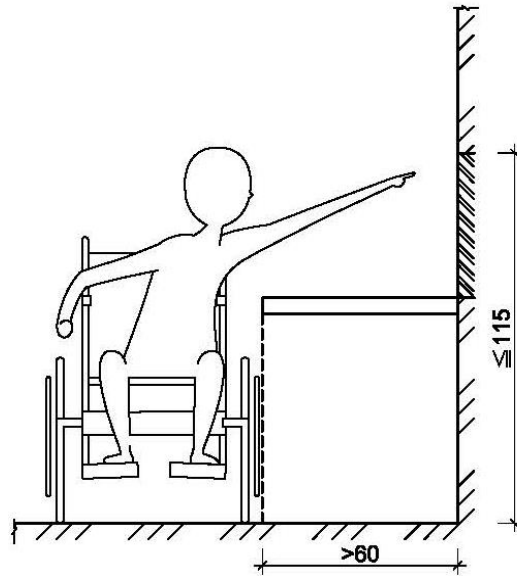
圖A102.4.1

A102.4.2 桌檯較小：輪椅使用者側向接近時，如桌檯深度小於25公分，可及之最大高度為120公分（如圖A102.4.2）。



圖A102.4.2

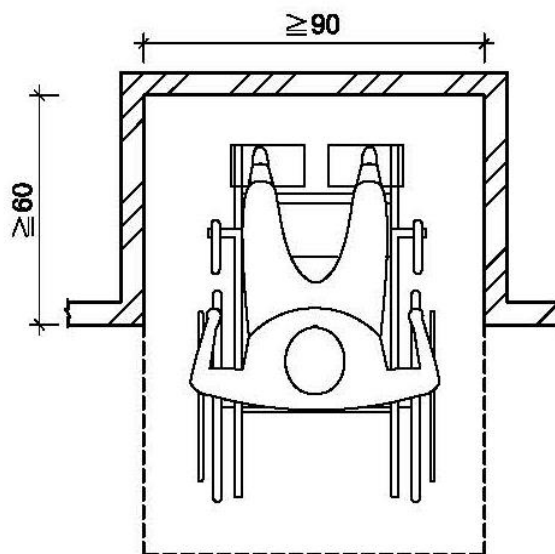
A102.4.3 桌檯較大：輪椅使用者側向接近時，如桌檯深度為25公分至60公分時，可及之最大高度為115公分（如圖A102.4.3）。如桌檯突出大於60公分，則無法觸及該牆面。



圖A102.4.3

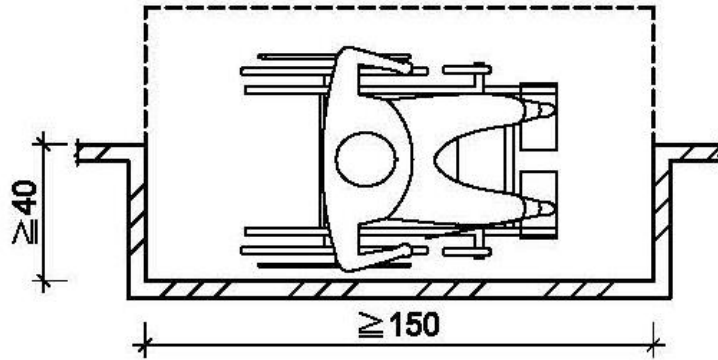
A102.5 凹室操作空間：當輪椅使用者必須進入凹室時，所需操作空間如A102.5.1及A102.5.2。

A102.5.1 直行進入：當凹室深度大於60公分時，所需最小寬度為90公分（如圖A102.5.1）。



圖A102.5.1

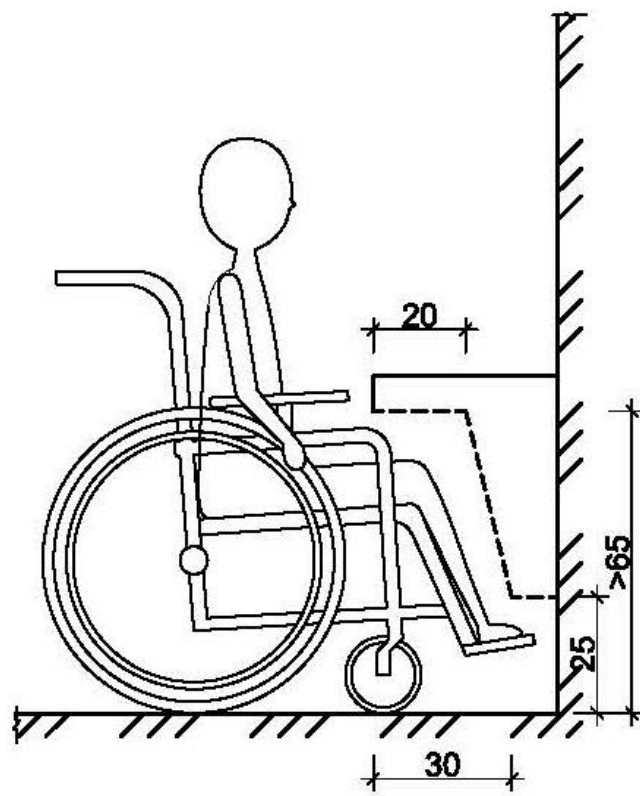
A102.5.2 平行進入：當凹室深度大於40公分時，所需最小長度為150公分（如圖A102.5.2）。



圖A102.5.2

A102.6 膝蓋淨容納空間：當輪椅使用者必須進入桌檯或洗面盆下部空間時，距可靠近之邊緣20公分之範圍內，淨空間之最小高度為65公分；距邊緣20至30公分處，淨空間之高度由65公分逐漸降低為25公分（如圖A102.6）。





圖A102.6

## 附錄 2 視覺障礙者引導設施設計指引

A201 適用範圍：本附錄2提供設計者參考。

### A202 視覺障礙者引導設施

- A202.1 組成：引導設施可藉由觸覺、語音、邊界線或其他相關設施組成，達到引導視覺障礙者之功能。導盲磚是藉由觸覺達到引導之功能，並非唯一選擇。
- A202.2 導盲磚：導盲磚之設置須由定向行動訓練師或視覺障礙服務專業人員進行需求設計與功能性鋪設，以引導行進設施（條狀）與行進注意設施（點狀）組合搭配。
- A202.3 公務機關設置：公務機關之視覺障礙者引導設施須引導至服務台。
- A202.4 公共運輸場站設置：公共運輸場站之視覺障礙者引導設施須設置定點上下車位置，並引導至服務台。
- A202.5 特別設置需求：有視覺障礙學生就讀時之學校，可由定向行動訓練師或視覺障礙服務專業人員針對需求設置視覺障礙引導設施。

### 附錄3 無障礙機械遊樂設施

- A301 適用範圍：本附錄3提供設計者參考。
- A302 無障礙機械遊樂設施：係供行動不便者可到達進出及使用之機械遊樂設施。
- A303 無障礙入口：提供行動不便者使用之機械遊樂設施至少需有一側與無障礙通路銜接，並提供符合A102.2.6之迴轉空間，迴轉空間得與無障礙通路或淨空區重疊。
- A304 搭乘等候區
- A304.1 地面：搭乘等候區的地面應平整、穩定、堅固和防滑，坡度不得大於1/50。
- A304.2 間隔：設施搭乘區與淨空區地面應保持平整，其垂直高度相差不得大於1.5公分，水平間隙不得大於7.5公分。如結構上或操作上無法達成，營運者可以搭架接板、坡道或其它裝置。
- A304.3 淨高：搭乘等候區之淨高度應不得小於200公分。
- A305 機械遊樂設施之輪椅席位
- A305.1 席位空間：輪椅席位寬度不得小於85公分，且深度不得小於120公分（如圖A305.1）。
- A305.2 突出物：輪椅席位前方距地板面未達25公分範圍內不得有突出物；距地板面25公分至65公分範圍內，突出物不得大於15公分。距地板面高度超過65公分時，突出物不得大於60公分。但機械遊樂設施另設有安全裝置者，得不受上述限制（如圖A305.2）。

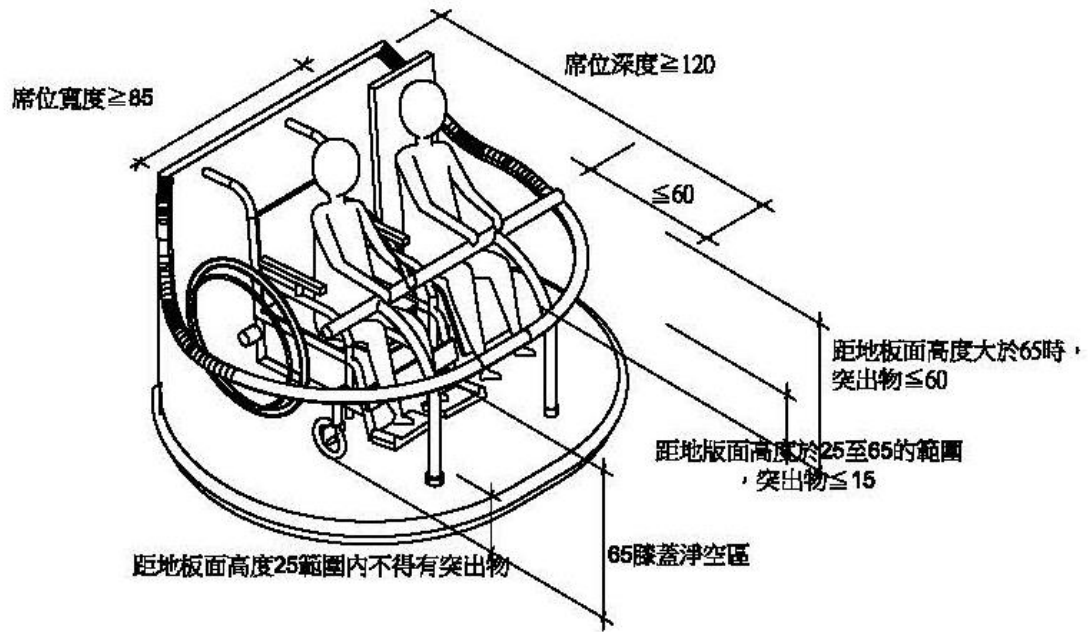
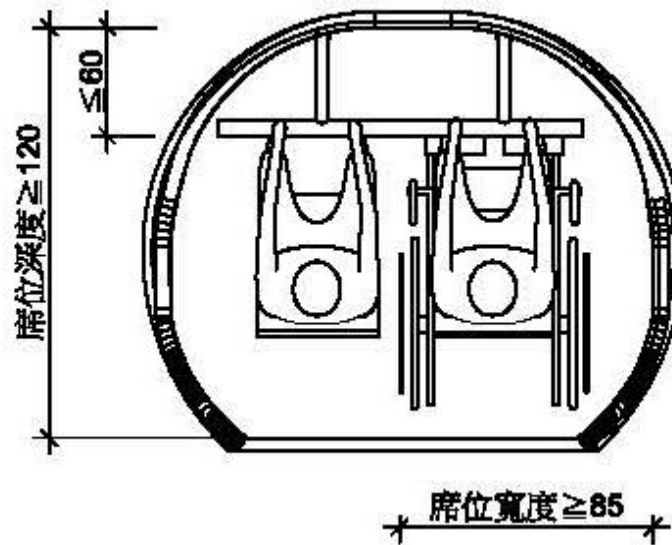
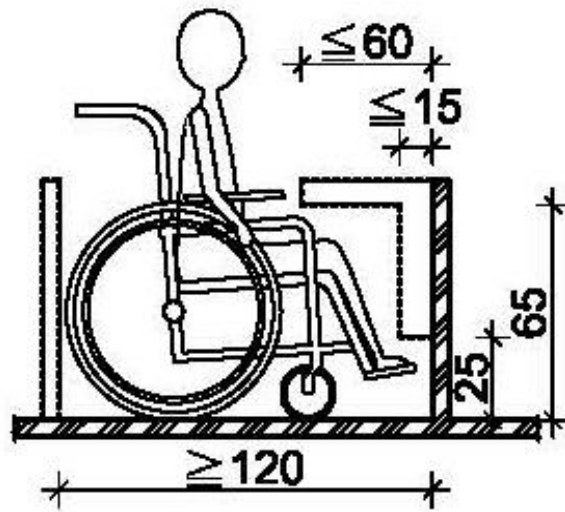


圖 A305.1





圖A305.2

- A306 移位式機械遊樂設施：設有固定座位輪椅無法直接進入，使用者必須移位至無障礙座位時，應設置協助移位之輔助設施，如果結構上或操作上無法達成，營運者得使用移動式輔助設施。
- A306.1 淨空區：無障礙座位相鄰之搭乘區應留設最少長120公分、寬75公分之淨空區。設計者可以決定設置於遊樂設施最適合讓行動不便者搭乘之位置。
- A306.2 移位高度：協助移位之輔助設施座椅高度應距搭乘區地面36公分至60公分，無障礙座位高度應距搭乘等候區地面40公分至45公分。
- A307 陪同人座位：機械遊樂設施席位寬度超過135公分，可容納1人以上搭乘且輪椅席位不需要在中間維持重心者，應設置陪同人座位。陪同人座位應鄰近機械遊樂設施無障礙席位。


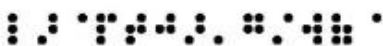




## 附錄4 其他設施

- A401 適用範圍：本附錄4提供設計者參考。
- A402 基地內路緣坡道：參考市區道路及附屬工程設計規範之規定。
- A403 結帳櫃檯及服務台
- A403.1 地面：結帳櫃檯及服務台前供輪椅使用者行進或迴轉之空間地面應平整、防滑易於通行，且坡度須在1/50以下。
- A403.2 位置：設於易到達且有無障礙通路可到達之處。
- A403.3 高差：結帳櫃檯及服務台前方空間應無高差，且坡度須在1/50以下。
- A403.4 淨空間：結帳櫃檯及服務台一側供通行之通路走廊空間，其所需之寬度最小為90公分；前方等待結帳或服務所需之淨空間為直徑150公分以上。
- A403.5 高度：結帳櫃檯及服務台之檯面距地板面應為70公分至80公分，且檯面下應符合膝蓋淨容納空間規定。
- A404 金融機構之自動化服務設備
- A404.1 地面：自動化服務設備前供輪椅使用者行進或迴轉之空間地面應平整、防滑易於通行，除騎樓外，其餘地方設置坡度須在1/50以下。
- A404.2 位置：設置於易到達且有淨寬度至少90公分之無障礙通路可到達之處。應避免安裝於陰暗潮濕、灰塵多、容易淹水、潑雨、強風、易產生震動、電源不穩及光源不得讓螢幕與面板產生反光之地點。
- A404.3 標誌：應於適當處設置明顯標誌供辨識。
- A404.4 前方空間：前方空間應無高差，其所需之淨空間為直徑120公分以上，其中邊緣15公分範圍內，淨高65公分以上。若空間有限，至少不得小於長120公分、寬80公分。
- A404.5 聲音模式：提供提款功能之自動化服務設備應具備語音操作指引。
- A404.6 操作警示提醒：需設置警示提醒聲音與閃爍燈號，警示提醒

使用者完成取卡及取鈔等交易事項。

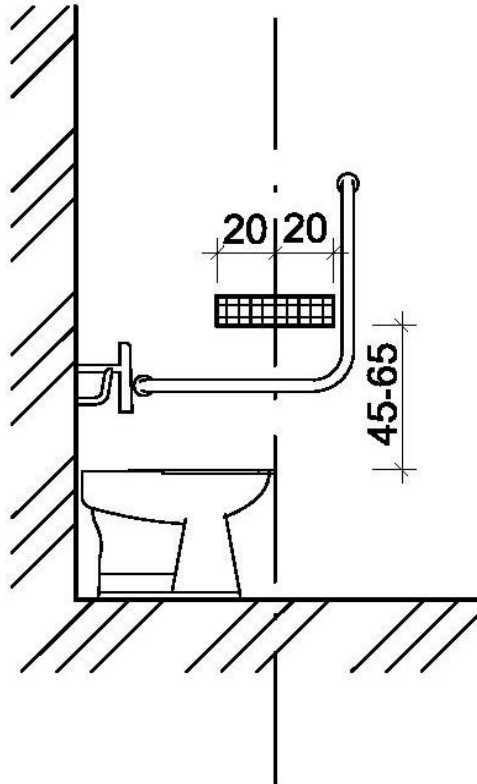
- A404.7 耳機孔：提供無障礙語音提款功能之自動化服務設備應設置標準型耳機孔(3.5公釐)，方便視覺障礙者使用語音操作模式。
- A404.8 語音操作模式：提供無障礙語音提款功能之自動化服務設備插入耳機時會選擇進入無障礙語音操作模式，並由使用者選擇遮蔽或顯示操作畫面。所有交易訊息均需可以語音輸出，且重播2次至3次；語音播放時，如使用者操作可即時中斷播放之語音，並回饋新的操作內容。當使用者操作及輸入密碼時，應以語音回饋操作內容。當語音中斷、無法正常輸出時，應允許使用者取消交易，並暫停各項影響交易安全之操作。
- A404.9 點字標示：提供無障礙語音提款功能之自動化服務設備，於耳機孔、卡片插入口、鈔票取出口/存入口、明細表取出口、存摺簿插入口之左側或下方均需具備點字標示（如表A404.9）。

表A404.9

點字	自動化服務設備符號
	耳機孔
	卡片插入口
	鈔票取出口
	鈔票存入口
	明細表取出口
	存摺

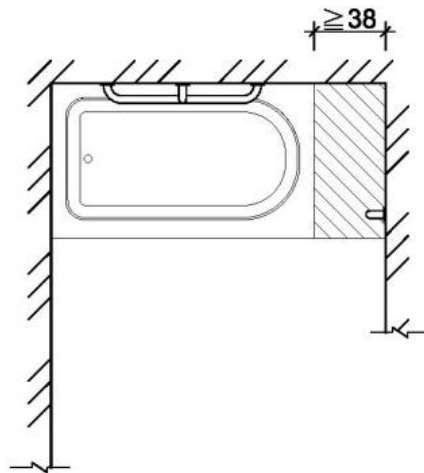
- A404.10 反應等候時間：提供提款功能之自動化服務設備語音操作模式之反應等候時間為30秒至60秒。超過反應等候時間將轉換至下個模式前，應先發出語音提示再次要求反應。
- A404.11 伸手可及的操作範圍：最大高度為122公分，深度不得大於25.5公分。最大高度為110公分，深度不得大於35公分。卡片插入口、鈔票取出口/存入口、鍵盤高度不得高於110公分。如未符合前述規定，應提供其他輔助設施，讓輪椅使用者視線可及且以單手便利操作。
- A404.12 操作點：提供提款功能之自動化服務設備按鈕、數字鍵及功能鍵需與背板間有明顯分界，且能以觸覺清楚辨識。數字鍵與功能鍵上之文字或符號需與按鍵底色有明顯對比色。數字鍵之排列方式需與電話按鍵的排列方式一致，數字鈕「5」之上方應附加凸點。功能鍵上除以文字標示功能外，應具有以下能以觸覺清楚辨識之符號，確認鍵○、修改鍵（|或<）、取消鍵X。
- A404.13 螢幕顯示：提供提款功能之自動化服務設備畫面之背景與文字之間有明顯對比色。交易功能上之中文字體不得小於長、寬各1公分。
- A405 其他
- A405.1 衛生紙架：無障礙廁所盥洗室內如設置衛生紙架，衛生紙架應距馬桶前端左右各20公分內，衛生紙之出口距馬桶須為45公分至65公分（如圖A405.1）。





圖A405.1

- A405.2 衣物掛勾：衣物掛勾設置於距地板面80公分至100公分範圍內，前面及側面之空間符合附錄1手可觸及範圍之規定。
- A405.3 置物架：設置於距地板面80公分至100公分範圍內，且其前面及側面之空間符合附錄1手可觸及範圍之規定。
- A405.4 轉位台：如浴缸出水側對向牆壁前端設有固定式轉位台時，其寬度為38公分以上（如圖A405.4）。



圖A405.4

A405.5 無障礙標誌參考圖示：無障礙設施標誌可參考下列圖示（如圖A405.5）



圖A405.5

A405.6 停車費繳費機(亭)：應設置於便捷、有無障礙通路可抵達之位置，且讓輪椅使用者可方便操作，並符合附錄1手可及範圍之規定。

A405.7 洗手乳架：廁所內如設置洗手乳，應設置鄰近於洗面盆處，高度於距地板面應在80公分至100公分之範圍內，前面及側面之空間符合附錄1手可及範圍之規定。

A405.8 馬桶坐墊紙：廁所內如設置馬桶坐墊紙，應設置於距地板面應在80公分至100公分之範圍內，前面及側面之空間符合附錄1手可及範圍之規定。

A405.9 擦手紙、烘手機：廁所內如設置擦手紙或烘手機，應設置鄰近於洗面盆處，高度於距地板面應在80公分至100公分之範圍內，前面及側面之空間符合附錄1手可及範圍之規定。

A405.10 飲水機：建築物內如設置飲水機供公眾使用，應符合本規

範204.2.4室內通路走廊突出物限制之規定，且其出水口及開關操作高度距地板面應在80公分至100公分之間，前面及側面之空間符合附錄1手可及範圍之規定。

A405.11 照護床：廁所內如設置照護床，應於側邊保留協助者操作與輪椅使用者移位空間，照護床展開後，長度不得小於125公分，寬度不得小於65公分，高度距地板面40公分至50公分。

A405.12 人工肛門污物盆：廁所內如設置人工肛門污物盆，污物盆上方需設置冷熱混合水龍頭，污物盆旁側牆應設2至3個掛勾及放置提包之置物台，設置高度距地板面80公分至100公分處。